

Vue d'ensemble

- 0,1 mm
- PNP à fermeture (NO)
- non
- Câble, 2 m
- 50 °C
- IP 67



Image similaire



Caractéristiques techniques

Données générales		Données électriques	
Exécution spéciale	Détecteur de niveaux pour eaux usées	Circuit de sortie	PNP à fermeture (NO)
Portée nominale Sn	0,1 mm	Courant de sortie	< 200 mA
Type de montage	Non noyé	Tension résiduelle Vd	< 2,5 VDC
Électrode GND	Non	Fréquence de commutation	15 Hz
Dérive en température	± 20 %	Protégé contre courts-circuits	Oui
Réglage sensibilité	Non	Protégé contre inversion polarité	Oui
Indication de l'état de sortie	LED jaune	Données mécaniques	
Type de mesure	Contacts avec médium	Forme du boîtier	Cylindrique avec filetage
Domaine d'utilisation		Matériau du boîtier	POM
Détection de médias non conducteurs	Non	Matériau de l'écrou	POM
Détection de niveau de remplissage à travers la paroi du conteneur	Non	Matériau du joint d'étanchéité	EPDM50
Liquides en contact direct	Oui	Dimension	12 mm
Détection d'objets / Produits en vrac	Non	Longueur du boîtier	39,5 mm
Données électriques		Version de raccordement	Câble, L=2 m
Plage de tension +Vs	10 ... 30 VDC	Conditions ambiantes	
Consommation max. (sans charge)	12 mA	Température de fonctionnement	0 ... +50 °C
		Classe de protection	IP 67

propos

- Pour le montage dans un container métallique relié à la terre
- Utilisation dans des milieux encrassés comme, par ex., des eaux polluées
- Commute au contact de milieux bons conducteurs
- EMC: EN 60947-5-2:2007+A1:2012

Dessin d'encombrement

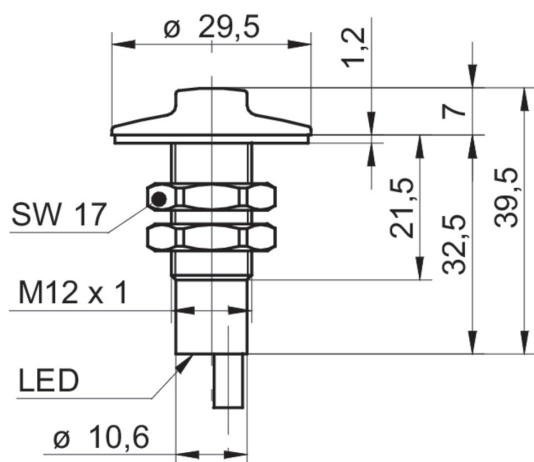


Schéma de raccordement

