

EAM580-K - SSI

Montage kit

Codeur magnétique mono- ou multitours 14 bits ST / 18 bits MT

Vue d'ensemble

- Montage kit monotour ou multitour / SSI
- Précise détection magnétique
- Précision angulaire jusqu'à $\pm 0,15^\circ$
- Résolution max. 32 bits (14 bits ST, 18 bits MT)
- Sorties incrémentales additionnelles
- Fréquence horloge jusqu'à 2 MHz
- Haute protection jusqu'à IP 67
- Haute résistance aux chocs et aux vibrations
- Rotor magnétique inclus dans la livraison



Caractéristiques techniques

Caractéristiques électriques

Alimentation	4,5...30 VDC (SSI, SSI + TTL/RS422) 5,5...30 VDC (SSI + HTL/Push-pull)
Courant de service typ.	60 mA (5 VDC, sans charge) 20 mA (24 VDC, sans charge)
Temps d'initialisation	≤ 170 ms après mise tension
Actualisation des données	Typ. 2 μ s (demande cyclique)
Interface	SSI SSI + incrémentales
Fonction	Multitour Monotour
Mode de fonctionnement	Registre circulaire (sur demande)
Nombre de pas par tour	≤ 16384 / 14 bits
Nombre de tours	≤ 262144 / 18 bits
Précision absolue	$\pm 0,15^\circ$ (+20 $\pm 15^\circ$ C) $\pm 0,25^\circ$ (-40...+85 $^\circ$ C)
Principe de détection	Magnétique
Code	Gray ou binaire
Sens d'évolution du code	CW: croissant pour une rotation en sens horaire; vue sur la bride
Entrées	SSI Clock: Linereceiver RS422 Entrée du zéro Sens de comptage
Etage de sortie	SSI: Linedriver RS422 Incrémentales: Emetteur de ligne ou Push-pull (option)
Sorties incrémentales	1024, 2048, 4096 imp/tour (autres résolutions sur demande)

Caractéristiques électriques

Signaux de sortie	A+, A-, B+, B-
Fréquence de sortie	≤ 350 kHz
Immunité	EN 61000-6-2
Emission	EN 61000-6-4
Fonction de diagnostic	DATAVALID (sur demande)
Certificat	Certification UL/E217823

Caractéristiques mécaniques

Taille (bride)	$\varnothing 58$ mm
Type d'axe	$\varnothing 6$ mm (Perçage roue polaire) $\varnothing 8$ mm (Perçage roue polaire) $\varnothing 12$ mm (Perçage roue polaire)
Protection EN 60529	IP 67
Vitesse de rotation	≤ 6000 t/min
Distance tête-roue	1,1 $\pm 0,9$ mm axiale / $\leq 0,3$ mm excentricité
Matière	Boîtier: acier zingué Bride: aluminium
Température d'utilisation	-40...+85 $^\circ$ C (Voir remarques générales)
Humidité relative	95 %
Résistance	EN 60068-2-6 Vibrations 30 g, 10-2000 Hz EN 60068-2-27 Choc 500 g, 1 ms
Poids	250 g
Raccordement	Embase mâle M12, 8 points Embase mâle M12, 12 points Câble 2 m

Option

- Protection contre corrosion CX (C5-M)

EAM580-K - SSI

Montage kit

Codeur magnétique mono- ou multitours 14 bits ST / 18 bits MT

Remarques générales

Pour une définition thermique précise, l'auto-échauffement dépend des conditions environnementales, de l'électronique et de la tension d'alimentation. Si le codeur est utilisé dans des conditions proches des valeurs maximales, la température réelle doit être mesurée sur la bride du codeur.

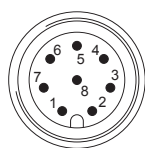
Affectation des bornes

Câble / Connecteur M12, 8 points

Référence de raccordement -L et -B

Borne	Câble	Signaux	Désignation
1	blanc	0 V	0 V alimentation
2	brun	+Vs	+U alimentation
3	vert	Clock+	Ligne d'horloge
4	jaune	Clock-	Ligne d'horloge
5	gris	Data+	Ligne de données
6	rose	Data-	Ligne de données
7	bleu	SET	Entrée ZERO
8	rouge	DIR	Sens de rotation*

Blindage: Relié au boîtier

 Câble: 4 x 2 x 0,14 mm², torsadées par paire


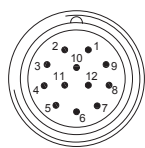
Mâle, codage A

Câble / Connecteur M12, 12 points

Référence de raccordement -L et -K

Borne	Câble	Signaux	Désignation
1	brun	+Vs	+U alimentation
2	bleu	SET	Entrée ZERO
3	blanc	0 V	0 V alimentation
4	vert	Clock+	Ligne d'horloge
5	rose	Data-	Ligne de données
6	jaune	Clock-	Ligne d'horloge
7	noir	A+	Incrémentales
8	gris	Data+	Ligne de données
9	rouge	DIR	Sens de rotation*
10	violet	A-	Incrémentales
11	gris/rose	B+	Incrémentales
12	rouge/bleu	B-	Incrémentales

Blindage: Relié au boîtier

 Câble: 6 x 2 x 0,14 mm², torsadées par paire


Mâle, codage A

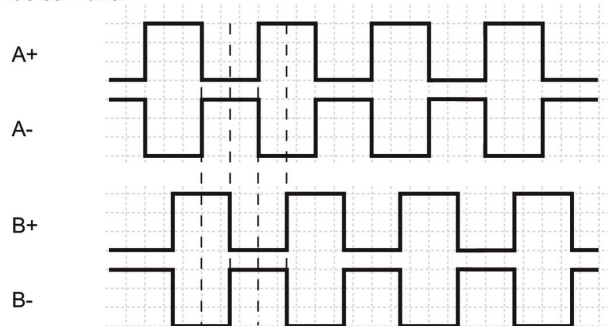
* Option invalide: DATAVALID

Description du raccordement

SET	Entrée de remise à zéro. Permet le calage à zéro du codeur. Entrée reliée par une résistance de rappel au 0V. Le calage à zéro du codeur est réalisé, après sélection de l'entrée DIR, en envoyant une impulsion. Durée >100 ms En fonctionnement normal cette entrée doit être impérativement reliée au 0V.
DIR	Entrée du sens de d'évolution Sélection du sens d'évolution du code. Pour une immunité aux perturbations maximale, l'entrée doit être reliée en permanence au +U ou au 0V. CW HIGH - CCW LOW (Pour la version avec DATAVALID, l'entrée du sens de d'évolution est omise).

Signaux de sortie

Signaux incrémentaux: Pour une rotation en sens horaire et vue sur l'axe.



Niveaux électriques

Entrées de commande	Circuit d'entrée
Maximal	0...+Vs
Entrées niveau bas	<1 V
Entrées niveau haut	>2.1 V

RS422

Sortie niveau haut	>2,3 V
Sortie niveau bas	<0,5 V
Charge	<20 mA

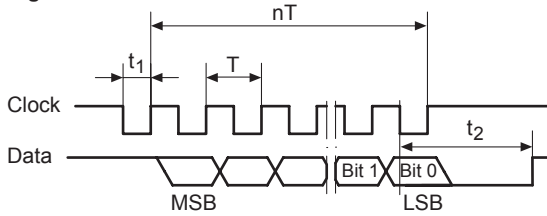
Push-pull

Sortie niveau haut	≥+VS -2,2 V
Sortie niveau bas	<0,7 V
Charge	<20 mA

S'applique aux longueurs de câble standard jusqu'à 2 m, pour les câbles plus longs, la chute de tension doit être prise en compte.

Diagramme SSI

Signaux de sortie

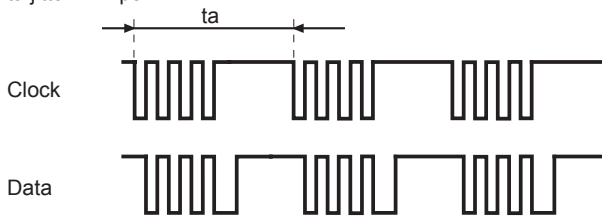


$T = 0,5...10 \mu s$	$t_1 = 0,25...5 \mu s$
$t_2 = 20 \pm 2 \mu s$	$f \text{ max.} = 2 \text{ MHz}$

Temps d'acquisition des données t_a

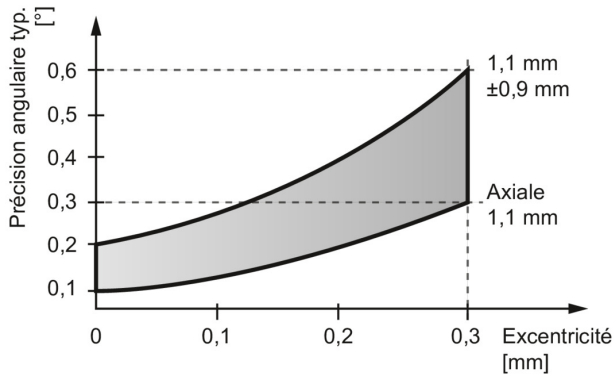
La condition préalable pour une mise à jour des données de typ. 2 μs est la synchronisation suivante du SSI Master. En cas de non-conformité, les données sont à jour <50 μs .

$t_a < 5000 \mu s$
 $t_a \text{ jitter} < \pm 2 \mu s$



Distance tête-roue

La distance de travail idéale de l'aimant par rapport au codeur est à une excentricité de 0 mm et une distance axiale de 1,1 mm. La déviation affecte la précision comme le montre le diagramme suivant.

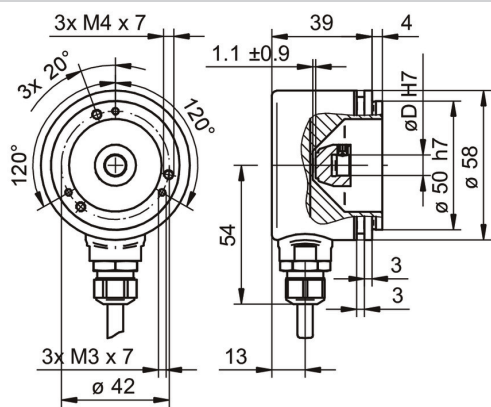


EAM580-K - SSI

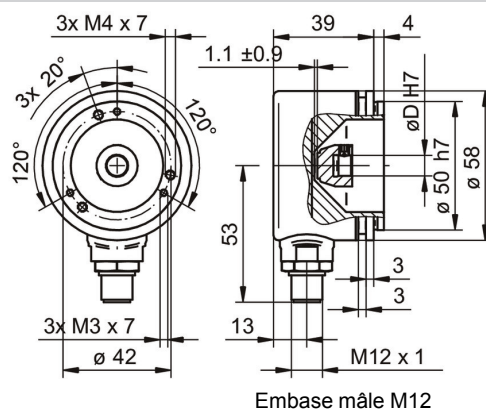
Montage kit

Codeur magnétique mono- ou multitours 14 bits ST / 18 bits MT

Dimensions



Avec câble



Embase mâle M12

EAM580-K - SSI

Montage kit

Codeur magnétique mono- ou multitours 14 bits ST / 18 bits MT

Référence de commande
EAM580 - K Y ## 7 # ## . ## ## # . A
Produit

EAM580

Type d'axe

Kit

K

Bride (kit)

Servoflansch, Nut ø53 mm, M3/M4

Y

Rotateur magnétique / diamètre

ø6 mm

6

ø8 mm

8

ø12 mm

C

Indice de protection

IP 67

7

Raccordement

Embase M12 radiale, 8 points, mâle, CCW

B

Embase M12 radiale, 12 points, mâle, CCW

K

Câble radial, 2 m

L

Alimentation / interface

4,5...30 VDC, SSI binaire

4B

4,5...30 VDC, SSI gray

4G

Résolution Monotour

10 Bits

10

12 Bits

12

13 Bits

13

14 Bits

14

Résolution Multitour

No option

00

12 Bits

12

13 Bits

13

16 Bits

16

18 Bits

18

Résolution supplémentaire

Pas d'option

0

4096 imp. TTL (RS422), 4 voies

H

2048 imp. TTL (RS422), 4 voies

8

1024 imp. TTL (RS422), 4 voies

5

Température d'utilisation

-40...+85 °C

A

Accessoires
Accessoires de montage

10106004 Jeu d'excentriques de fixation ø10 mm