

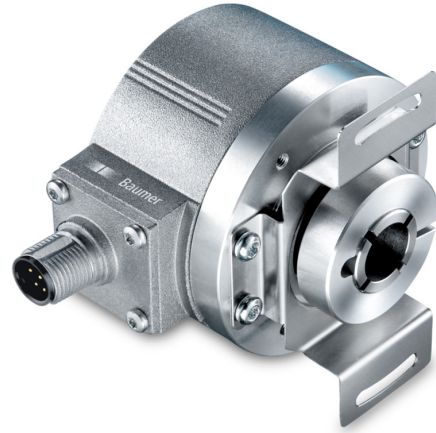
EIL580-B - 选项 6301

盲孔型

每圈100至5000个脉冲

产品一览

- 尺寸 $\varnothing 58$ mm
- 精确的光电感应
- 户外保护盒 TTL 或 HTL
- 盲孔型 · 孔径, $\varnothing 8...15$ mm
- 轴向 · 径向或切向连接
- 每圈脉冲数高达5000
- 高防护等级: 最高IP 67
- 极强的抗冲击和抗振动性
- 选项 6301: 混合滚珠轴承



技术数据

技术数据 – 电气参数

电源电压	5 VDC \pm 5% 8...30 VDC 4.75...30 VDC
反极性保护	是
短路保护	是 (HTL) 是 (TTL · 最长1秒和1个信号)
电流消耗 (无负载)	≤ 70 mA
每圈脉冲数	100 ... 5000
相移	$90^\circ \pm 10^\circ$
占空比	40...60 %
参考信号	零脉冲 · 宽度 $90^\circ \pm 10\%$
感应原理	光电
输出频率	≤ 300 kHz (TTL) ≤ 160 kHz (HTL)
输出信号	A+ · B+ · R+ · A- · B- · R-
输出方式	TTL/RS422 HTL/推挽式
抗干扰性	EN 61000-6-2
辐射干扰	EN 61000-6-3
认证	UL 508 / CSA 22.2

技术数据 – 机械参数

尺寸 (法兰)	$\varnothing 58$ mm
轴类型	$\varnothing 8...15$ mm (盲孔型) $\varnothing 9.52$ mm (盲孔型) $\varnothing 12.7$ mm (盲孔型)
防护等级 (EN 60529)	IP 65 (无轴封) IP 67 (带轴封)
运行速度	≤ 6000 rpm (+20 °C, IP 67) ≤ 8000 rpm (+20 °C, IP 65)
启动转矩	$\leq 0,02$ Nm (+20 °C · IP 65) $\leq 0,025$ Nm (+20 °C · IP 67)
材质	外壳: 压铸铝 法兰: 铝
工作温度	-40...+85 °C
相对湿度	90% (不结露)
耐抗性	EN 60068-2-6 抗振动30 g · 10-2000 Hz EN 60068-2-27 抗冲击250 g · 6 ms
连接	M12 法兰接头 · 8针 M23 法兰接头 · 12针 电缆
近似重量	300 g

EIL580-B - 选项 6301

盲孔型

每圈100至5000个脉冲

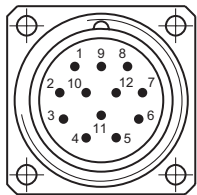
端子定义

M12 法兰接头, 12 针 / 电缆

针脚	芯线颜色	定义
1	粉色	B-
2	-	-
3	蓝色	R+
4	红色	R-
5	绿色	A+
6	黄色	A-
7	-	-
8	灰色	B+
9	-	-
10	白色	0 V
11	-	-
12	棕色	UB

屏蔽层: 与外壳连接

电缆数据: PVC, [4x2x0.14 mm²], 弯曲半径 >32.5 mm, 外径约 6.4 mm



M23 法兰接头, 公头, 12 针, 逆时针

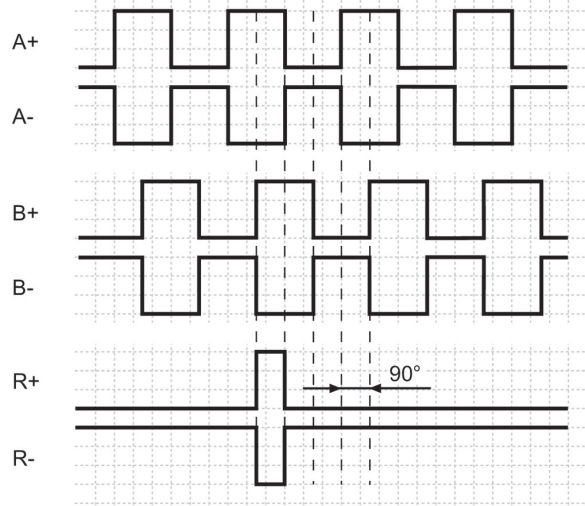
M12 法兰接头, 8 针

针脚	定义
1	0 V
2	UB
3	A+
4	A-
5	B+
6	B-
7	R+
8	R-



输出信号

正对法兰顺时针旋转。



触发电平

输出	TTL/RS422
高电平输出	≥2.5 V
低电平输出	≤0.5 V
负载	≤20 mA

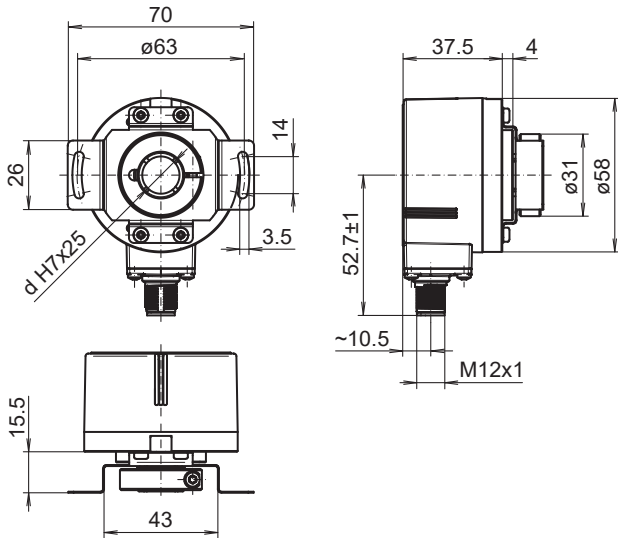
输出	HTL/推挽式
高电平输出	≥UB -3 V
低电平输出	≤1.5 V
负载	≤20 mA

EIL580-B - 选项 6301

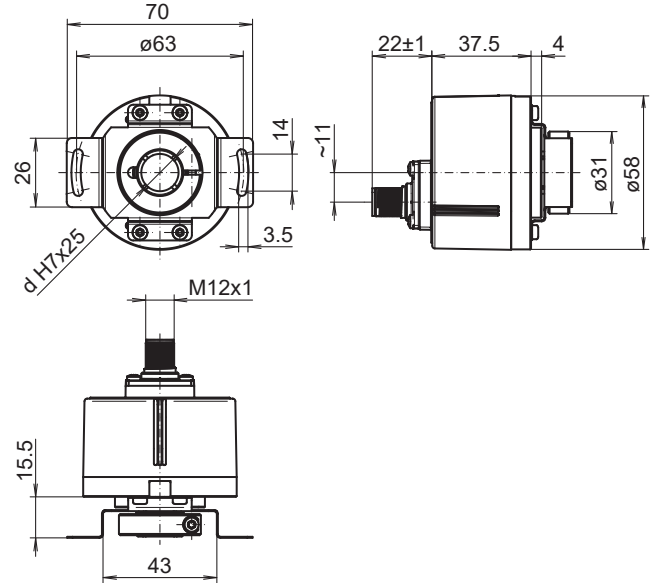
盲孔型

每圈100至5000个脉冲

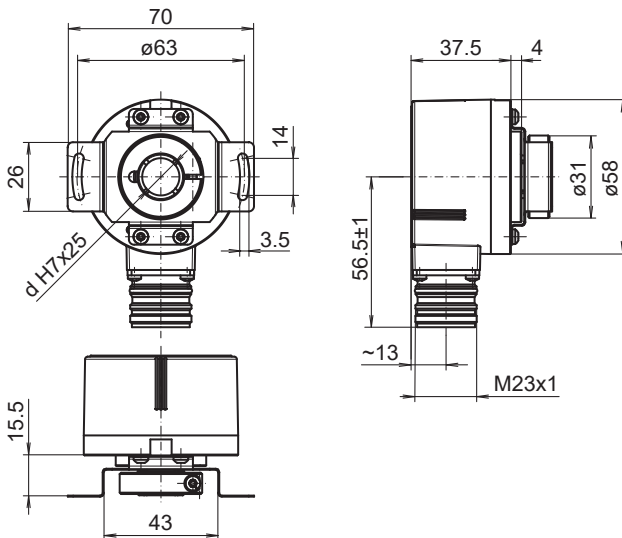
尺寸



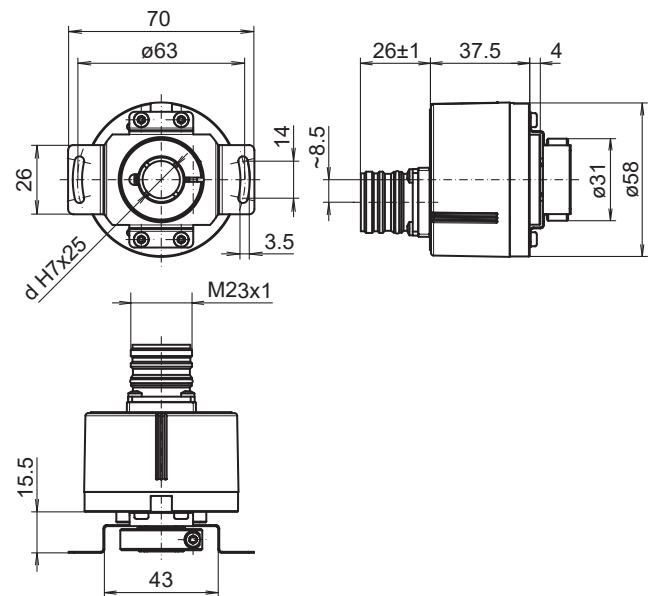
夹紧环在A端:盲孔型, 径向M12接头



夹紧环在A端:盲孔型, 轴向M12接头



夹紧环在A端:盲孔型, 径向M23接头



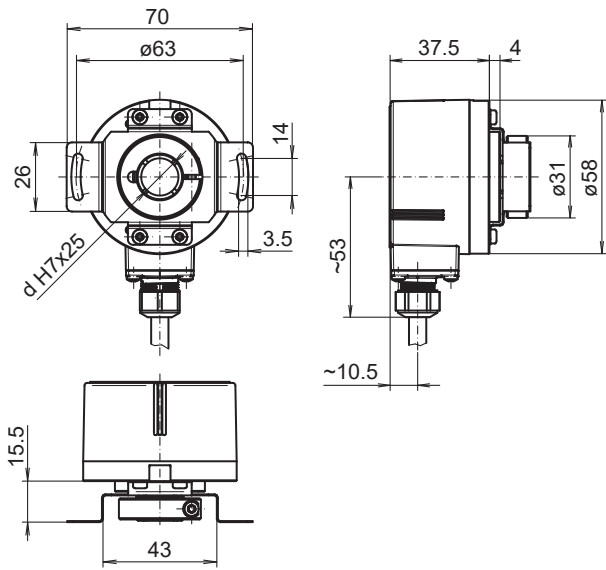
夹紧环在A端:盲孔型, 轴向M23接头

EIL580-B - 选项 6301

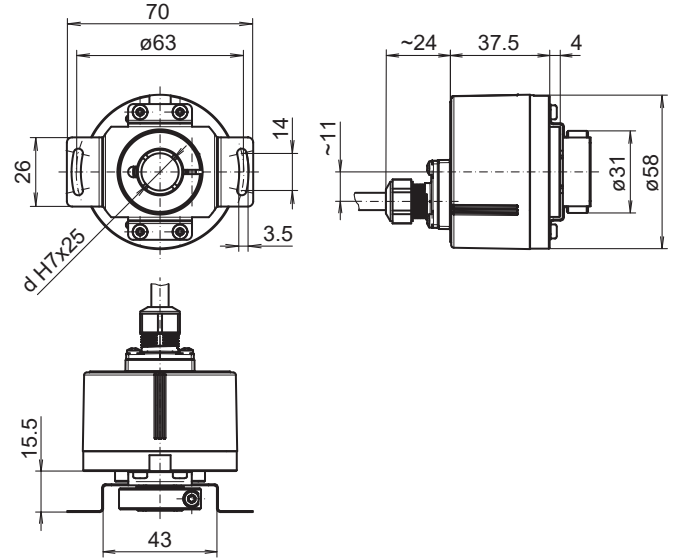
盲孔型

每圈100至5000个脉冲

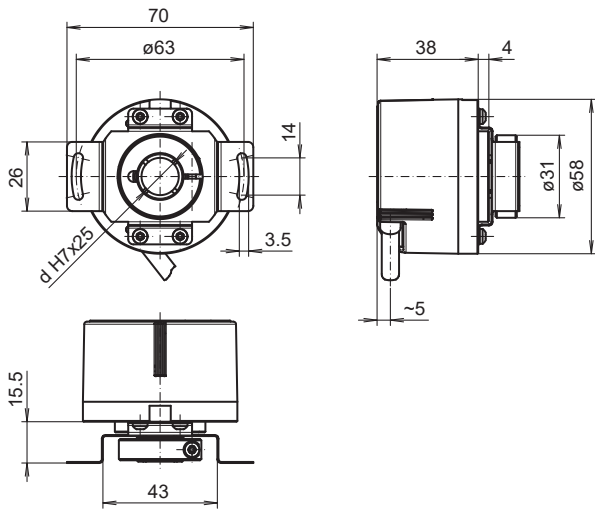
尺寸



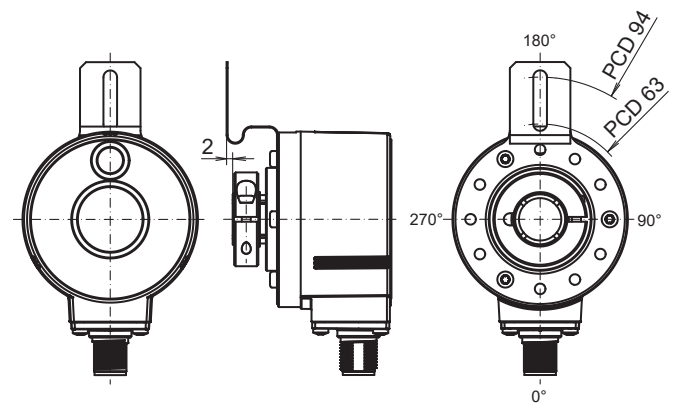
夹紧环在A端:盲孔型, 径向电缆出线



夹紧环在A端:盲孔型, 轴向电缆出线

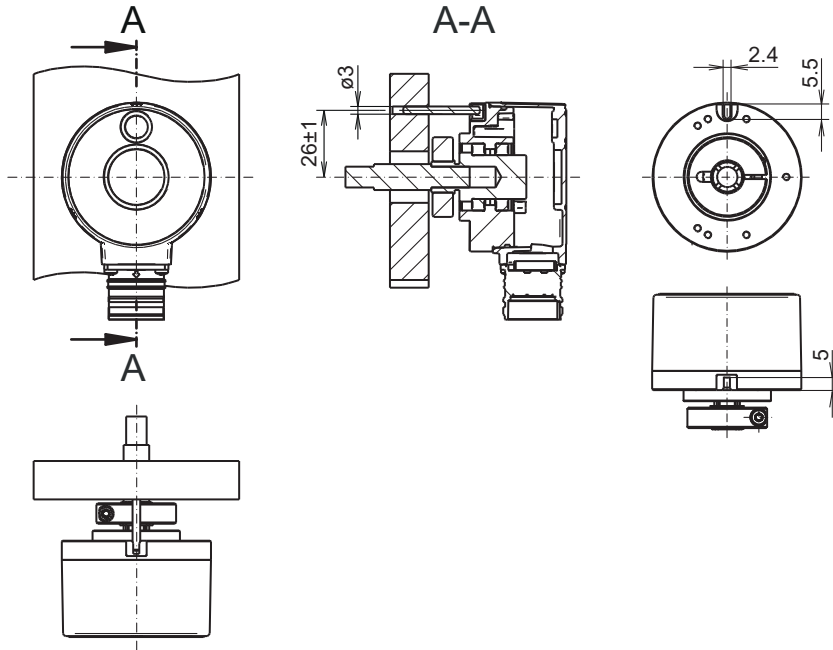


夹紧环在A端:盲孔型, 切向电缆出线

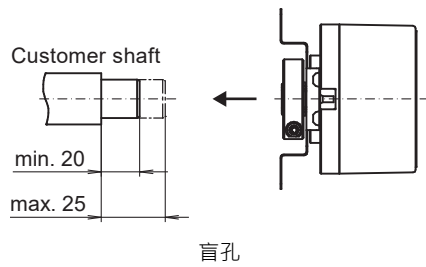


M型法兰: 采用力矩支架安装

尺寸



P型法兰：力矩针·轴向·A面带夹紧环



盲孔

EIL580-B - 选项 6301

盲孔型

每圈100至5000个脉冲

订货资料

		EIL580	-	B	#	##	.	#	##	#	.	#####	.	A	/	6301
Product		EIL580														
Shaft type	Blind hollow shaft			B												
Flange (Hollow shaft)	Without stator coupling															
	With stator coupling, 1-armed, hole circle ø63...94 mm, M4, mounting position 180°															
	With stator coupling ø63 mm															
	Pin torque support 3 mm, axial/radial															
Blind hollow shaft	ø8 mm, clamping ring, A-side															08
	ø3/8" (ø9.52 mm), clamping ring, A-side															U3
	ø10 mm, clamping ring, A-side															10
	ø12 mm, clamping ring, A-side															12
	ø1/2" (ø12.7 mm), clamping ring, A-side															U4
	ø14 mm, clamping ring, A-side															14
	ø15 mm, clamping ring, A-side															15
Protection class	IP 65															5
	IP 67															7
Connection	Cable radial, 1 m															R
	Cable radial, 2 m															L
	Flange socket radial, M23, 12-pin, male contacts, CCW															F
	Flange socket radial, M12, 8-pin, male contacts, CCW															B
	Cable axial, 1 m															T
	Cable axial, 2 m															U
	Flange socket axial, M23, 12-pin, male contacts, CCW															D
	Flange socket axial, M12, 8-pin, male contacts, CCW															A
	Cable tangential, 1 m															P
	Cable tangential, 2 m															Q
Voltage supply / output	5 VDC, TTL/RS422, 6 channel															E
	8...30 VDC, TTL/RS422, 6 channel (Vout=5V)															H
	8...30 VDC, HTL/push pull, 6 channel															N
	4,75...30 VDC, HTL/push pull, 6 channel (Vout=Vin)															Q

EIL580-B - 选项 6301

盲孔型

每圈100至5000个脉冲

订货资料

EIL580 - B # ## . # ## # . ##### . A / 6301

Pulses per revolution

100	100
120	120
150	150
200	200
250	250
256	256
300	300
360	360
400	400
440	440
500	500
512	512
600	600
720	720
800	800
900	900
1000	1000
1024	1024
1200	1200
1250	1250
1440	1440
1500	1500
1800	1800
2000	2000
2048	2048
2500	2500
3000	3000
3600	3600
4000	4000
4096	4096
5000	5000

Operating temperature

-40...+85 °C

A

Option Mechanics

Hybrid ball bearings

2023-01-12 指定的产品特性或功能和技术数据不代表或暗示任何保证。技术参数如有变更，恕不另行通知。

EIL580-B - 选项 6301

盲孔型

每圈100至5000个脉冲

附件**安装附件**

11066083	安装套件006
11073119	安装套件021
11067367	安装套件028
11100198	安装套件046
11113210	安装套件047
11124300	安装套件048
11106627	风扇罩夹子 8 mm
11094674	EIL580 (空心轴 \varnothing 8...10mm) 用夹紧环 · 尺寸为 12/31/ 8 M3 8.8 · A面或B面夹紧
11094675	EIL580 (空心轴 \varnothing 12...15 mm) 用夹紧环 · 尺寸为 17/31/ 8 M3 8.8 · A面夹紧
11116921	绝缘套筒 \varnothing 10 mm/ \varnothing 12 mm · 25 mm长
11116923	绝缘套筒 \varnothing 12 mm/ \varnothing 14 mm · 25 mm长