

EIL580-SC

实心轴 · 带夹紧法兰
每圈100...5000个脉冲

产品一览

- 尺寸：ø58 mm
- 精确的光感应
- 输出信号电平 TTL 或 HTL
- 夹紧法兰
- 轴向、径向或切向连接
- 每圈脉冲数最高5000
- 高防护等级：最高IP67
- 超强的抗冲击和抗振动能力



技术数据

技术数据 – 电气参数

电源电压	5 VDC ± 5% 8...30 VDC 4.75...30 VDC
反极性保护	是
短路保护	是 (HTL) 是 (TTL · 最长1秒和1个信号)
电流消耗 (无负载)	≤70 mA
每圈脉冲数	100 ... 5000
相移	90° ±10°
占空比	40...60 %
参考信号	零脉冲 · 宽度90°±10%
感应原理	光电
输出频率	≤300 kHz (TTL) ≤160 kHz (HTL)
输出信号	A+ · B+ · R+ · A- · B- · R-
输出方式	TTL/RS422 HTL/推挽式
抗干扰性	EN 61000-6-2
辐射干扰	EN 61000-6-3
认证	UL 508 / CSA 22.2

技术数据 – 机械参数

尺寸 (法兰)	ø58 mm
---------	--------

技术数据 – 机械参数

轴类型	ø10 x 20 mm · 实心轴带紧固面 ø9.525 x 20.32 mm · 实心轴带紧固面
允许轴负载	≤40 N 轴向 ≤80 N 径向
法兰	夹紧法兰
防护等级 (EN 60529)	IP 65 (无轴封) IP 67 (带轴封)
运行速度	≤6000 rpm (+20 °C, IP 67) ≤12000 rpm (+20 °C, IP 65)
启动转矩	≤0,015 Nm (+20 °C · IP 65) ≤0,02 Nm (+20 °C · IP 67)
材质	外壳：压铸铝 法兰：铝 实心轴：不锈钢
工作温度	-40...+85 °C
相对湿度	90% (不结露)
耐抗性	EN 60068-2-6 抗振动30 g · 10-2000 Hz EN 60068-2-27 抗冲击300 g · 6 ms
连接	M12 法兰接头 · 8针 M23 法兰接头 · 12针 电缆
近似重量	300 g

EIL580-SC

实心轴 · 带夹紧法兰
每圈100...5000个脉冲

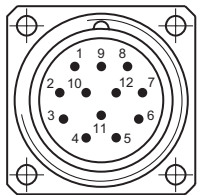
端子定义

M23 法兰接头, 12 针 / 电缆

针脚	芯线颜色	定义
1	粉色	B-
2	-	-
3	蓝色	R+
4	红色	R-
5	绿色	A+
6	黄色	A-
7	-	-
8	灰色	B+
9	-	-
10	白色	0V
11	-	-
12	棕色	UB

屏蔽层: 与外壳连接

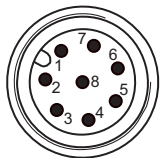
电缆数据: PVC, [4x2x0.14 mm²], 弯曲半径 >32.5 mm, 外径约 6.4 mm



M23 法兰接头, 公头, 12 针, 逆时针

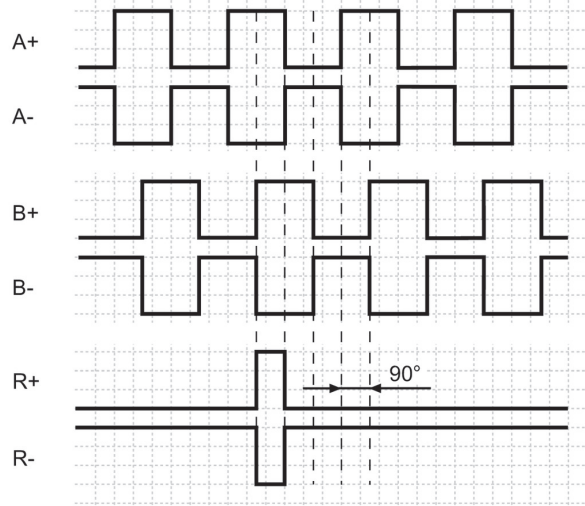
M12 法兰接头, 8 针

针脚	定义
1	0 V
2	UB
3	A+
4	A-
5	B+
6	B-
7	R+
8	R-



输出信号

正对法兰顺时针旋转。



触发电平

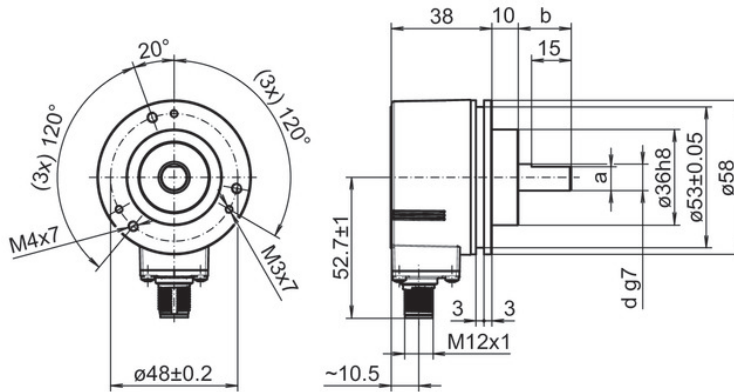
输出	TTL/RS422
高电平输出	≥2.5 V
低电平输出	≤0.5 V
负载	≤20 mA

输出	HTL/推挽式
高电平输出	≥UB -3 V
低电平输出	≤1.5 V
负载	≤20 mA

EIL580-SC

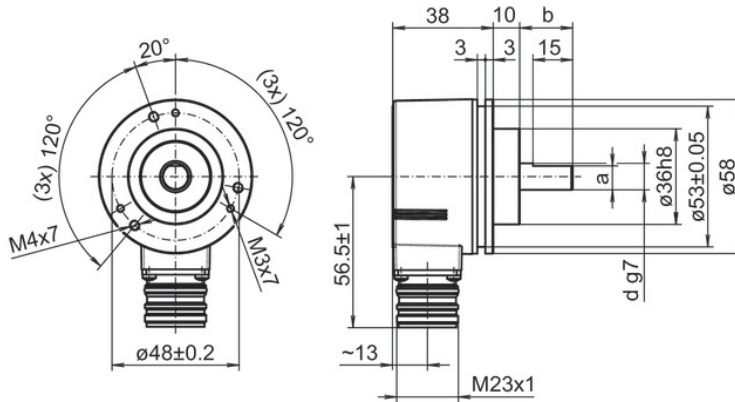
实心轴 · 带夹紧法兰
每圈100...5000个脉冲

尺寸



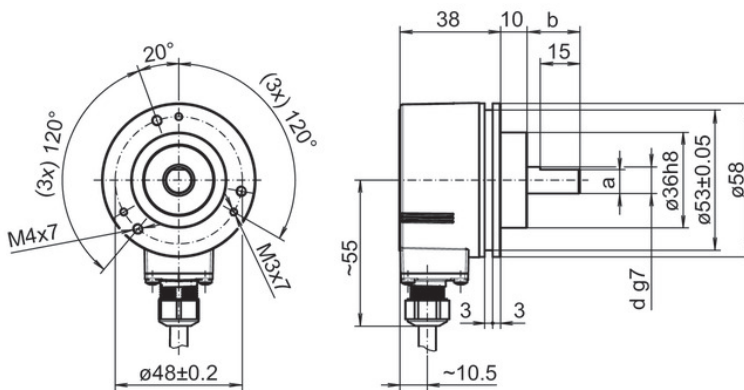
夹紧法兰 · M12接头 · 径向

d g7	a	b
ø9.525	8.64	20.32
ø10	9.	20



M23接头 · 径向

d g7	a	b
ø9.525	8.64	20.32
ø10	9.	20



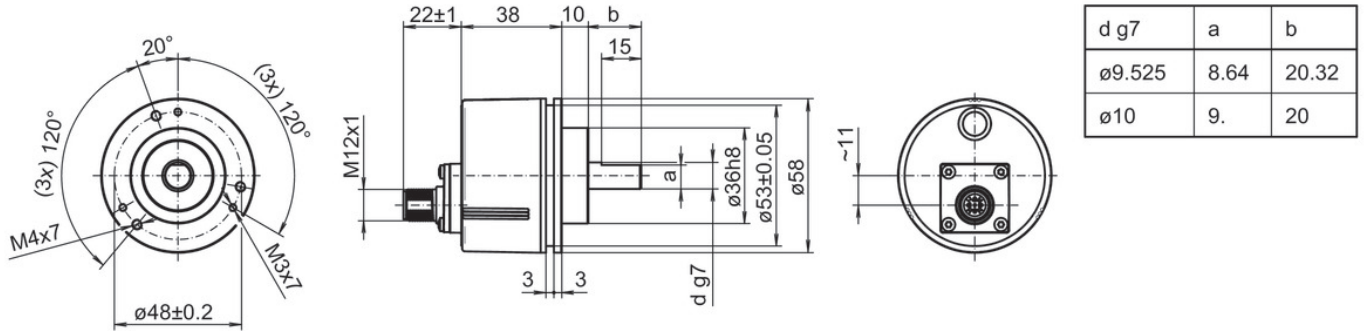
径向电缆出线

d g7	a	b
ø9.525	8.64	20.32
ø10	9.	20

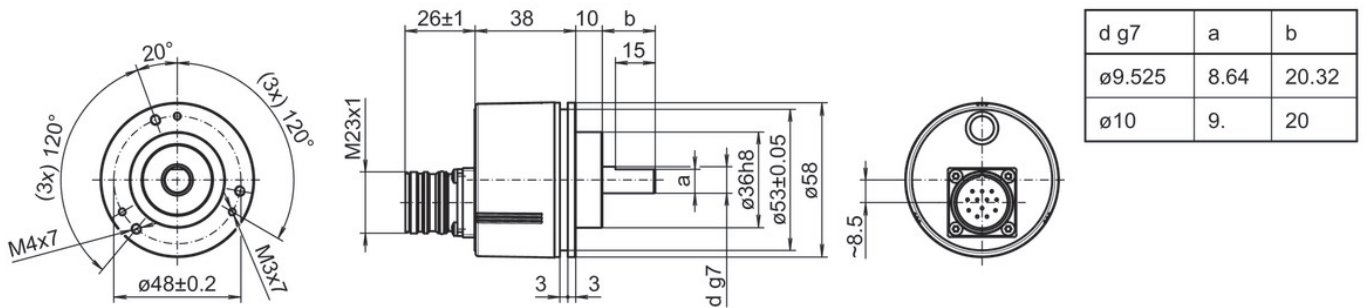
EIL580-SC

实心轴·带夹紧法兰
每圈100...5000个脉冲

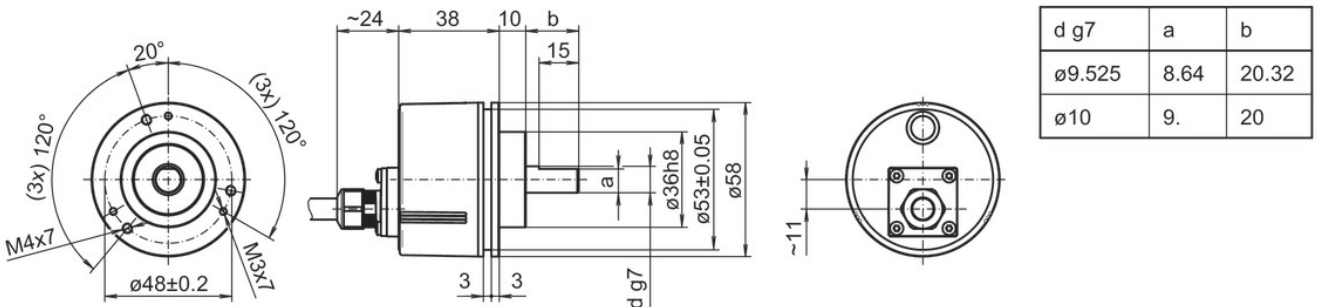
尺寸



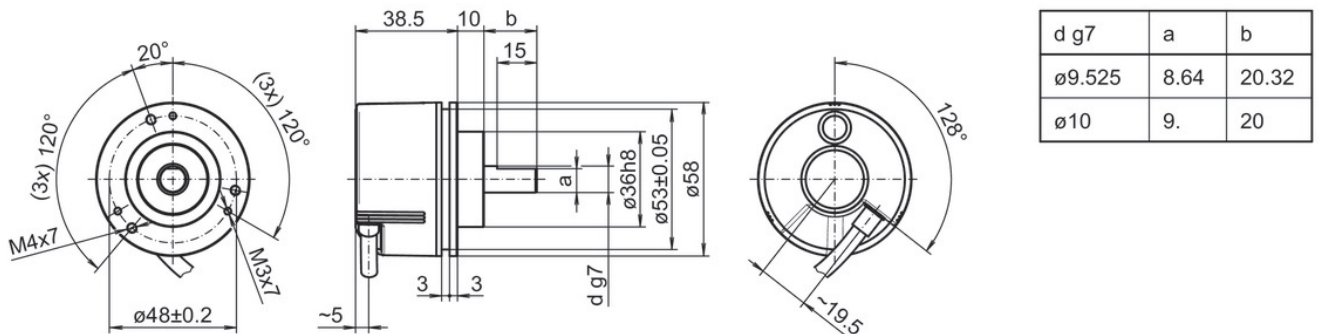
夹紧法兰·M12接头·轴向



M23接头·径向



轴向电缆出线



切向电缆出线

EIL580-SC

 实心轴 · 带夹紧法兰
 每圈100...5000个脉冲

订货资料

	EIL580	-	S	C	##	.	#	##	#	.	####	.	A
Product	EIL580												
Shaft type													
Solid shaft			S										
Flange (shaft)													
Clamping flange, centering collar ø36 x 10 mm, pitch circle diameter 48 mm - 3xM3/3xM4				C									
Shaft													
ø3/8 x 4/5 (Ø9.525 x 20.32 mm), with flat									U3				
ø10 x 20 mm, with flat									10				
Protection class													
IP 65											5		
IP 67											7		
Connection													
Cable radial, 1 m													R
Cable radial, 2 m													L
Flange socket radial, M23, 12-pin, male contacts, CCW													F
Flange socket radial, M12, 8-pin, male contacts, CCW													B
Cable axial, 1 m													T
Cable axial, 2 m													U
Flange socket axial, M23, 12-pin, male contacts, CCW													D
Flange socket axial, M12, 8-pin, male contacts, CCW													A
Cable tangential, 1 m													P
Cable tangential, 2 m													Q
Voltage supply / output													
5 VDC, TTL/RS422, 6 channel													E
8...30 VDC, TTL/RS422, 6 channel (Vout=5V)													H
8...30 VDC, HTL/push pull, 6 channel													N
4,75...30 VDC, HTL/push pull, 6 channel (Vout=Vin)													Q

EIL580-SC

实心轴 · 带夹紧法兰
每圈100...5000个脉冲

订货资料

	EIL580	-	S	C	##	.	#	##	#	.	####	.	A
Pulse number													
100													100
120													120
150													150
200													200
250													250
256													256
300													300
360													360
400													400
500													500
512													512
600													600
720													720
800													800
900													900
1000													1000
1024													1024
1200													1200
1250													1250
1440													1440
1500													1500
1800													1800
2000													2000
2048													2048
2500													2500
3000													3000
3600													3600
4000													4000
4096													4096
5000													5000
Operating temperature													
-40...+85 °C													A

2024-01-18 指定的产品特性或功能和技术数据不代表或暗示任何保证。技术参数如有变更，恕不另行通知。

EIL580-SC

实心轴 · 带夹紧法兰
每圈100...5000个脉冲

附件

安装附件

11065915	联轴器 CPS25 L=19 d1=04/d2=10
11065918	联轴器 CPS25 L=19 d1=07/d2=10
11065920	联轴器 CPS25 L=19 d1=08/d2=10
11065921	联轴器 CPS25 L=19 d1=09/d2=10
11065922	联轴器 CPS25 L=19 d1=10/d2=06
11065923	联轴器 CPS25 L=19 d1=10/d2=10
11065924	联轴器 CPS25 L=19 d1=10/d2=11
11065925	联轴器 CPS25 L=19 d1=10/d2=12
10141132	弹簧垫圈联轴器 D1=6 / D2=10 (Z 121.C01)
10141133	弹簧垫圈联轴器 D1=10 / D2=10 (Z 121.C03)
11034138	弹簧垫圈联轴器 D1=10 / D2=16 (Z 121.C04)
11034140	弹簧垫圈联轴器 D1=10 / D2=14 (Z 121.C06)
11034141	弹簧垫圈联轴器 D1=10 / D2=12 (Z 121.C07)
11050507	铝制/不锈钢波纹管联轴器 D1=06 / D2=10
11101781	双环联轴器 D1=10 / D2=10
10125051	夹紧法兰型编码器用安装适配器 (M3) (Z 119.017)
11065545	偏心紧固件组合 (A型)
11101893	编码器弹簧臂