

Baumer Germany GmbH & Co. KG
Bodenseeallee 7
DE-78333 Stockach
www.baumer.com

Weitere Baumer Kontakte finden Sie unter:
For further Baumer contacts go to:
Autres contacts Baumer sous :
www.baumer.com

Änderungen vorbehalten
Right of modifications reserved
Modifications réservées

Kurzanleitung

Quickstart
Guide rapide

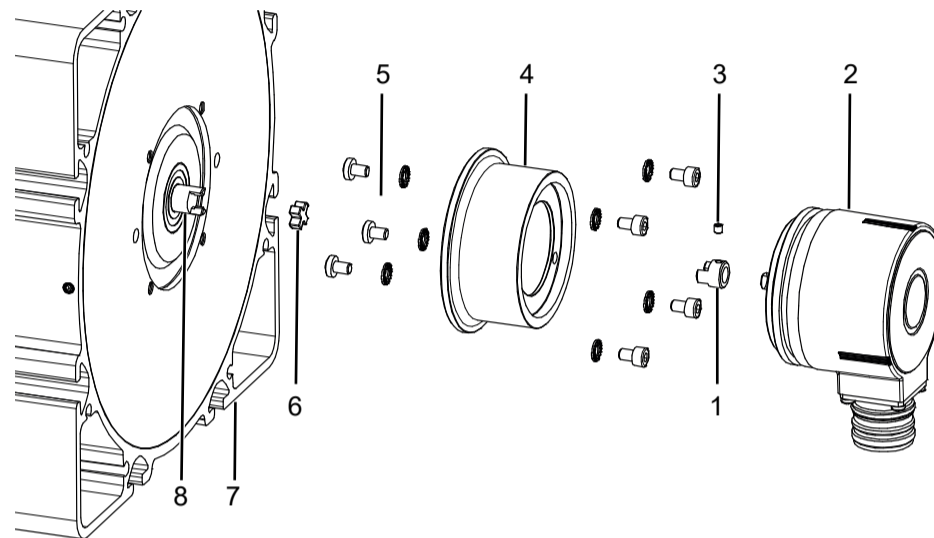
GCA2, GCA15, GCA50

Seilzug-Wegsensor
Cable transducer
Capteur de déplacement à câble



V2, 16.01.2023

DE | EN | FR



1 Kupplung	2 Drehgeber
3 Gewindestift	4 Montageglocke
5 Schrauben und Sicherungsscheiben	6 Elastometer
7 Seilzug	8 Welle von Seilzugmechanik

1 Coupling	2 Rotary encoders
3 Threaded pin	4 Mounting bell
5 Screws and locking washers	6 Elastomer part
7 Cable-pull assembly	8 Shaft of cable-pull assembly

1 Accouplement	2 Codeur
3 Tige filetée	4 Adaptateur de montage
5 Vis et rondelles de sécurité	6 Part en élastomère
7 Mécanisme à câble	8 Axe du mécanisme à câble

DE

Mitgelte Dokumente

- Als Download unter www.baumer.com:
 - Datenblatt
 - EU-Konformitätserklärung
- Als Produktbeileger:
 - Beileger Allgemeine Hinweise (11042373)
 - Technische Dokumentation des entsprechenden Drehgebers

Zweck und Gültigkeit der Kurzanleitung

Diese Kurzanleitung beschreibt die Montage eines Servoflansch-Drehgebers (Welle Ø 6 x 10 mm) auf einen **Baumer** Seilzug folgender Typen:

- GCA2
- GCA15
- GCA50

Sicherheit

GEFAHR

Verletzungsgefahr durch unsachgemäßen Umgang mit Messseil

- Lassen Sie das Messseil nicht schnappen.
- Lassen Sie das Messseil nicht unkontrolliert einziehen.
- Ziehen Sie das Messseil nur in die dafür vorhergesehene Richtung aus.
- Ölen oder Fetten Sie das Messseil nicht.
- Schlingen Sie das Messseil nicht um Maschinen oder Personen.

HINWEIS

Beschädigung des Messseils durch unsachgemäßen Umgang

- Knicken Sie das Messseil nicht.
- Ziehen Sie das Messseil nicht über den max. Messbereich aus.
- Schleifen Sie das Messseil nicht an Objekten.
- Führen Sie das Messseil gerade. Ein Schrägzug ist bis max. 3° zulässig. Verwenden Sie Umlenkrollen, um einen Schrägzug zu vermeiden.
- Die Seilbefestigung muss frei beweglich sein, damit das Messseil optimal geführt ist.

Einbaurage

- Bevorzugen Sie eine geschützte Position für den Seilzug und das Messseil.
- Bevorzugen Sie eine ebene Unterlage oder eine Dreipunktauflage.
- Stellen Sie sicher, dass der Seilzug so eingebaut ist, dass der Seilaustritt nach unten zeigt.
- Vermeiden Sie, dass Schmutz oder Flüssigkeiten in den Seilaustritt gelangen.
- Vermeiden Sie Beschädigungen und Verschmutzungen des Messseils.

- Befestigen Sie den Seilzug an den Montagennuten oder den Befestigungsbohrungen gemäss Datenblatt.
- Verspannen oder beschädigen Sie das Gehäuse nicht.

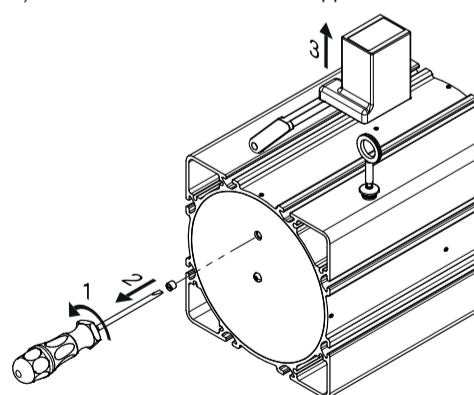
Transportsicherung entfernen (GCA50)

INFO
Dieser Abschnitt gilt nur für Typen mit Transportsicherung (GCA50 mit 30, 40 oder 50 m).

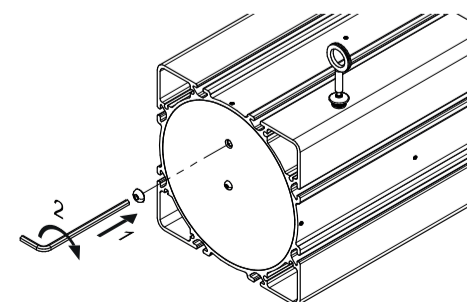
Der Seilzug ist mit einer Sicherungsschraube gegen Transportschäden gesichert. Die Sicherungsschraube muss vor Inbetriebnahme entfernt werden.

Vorgehen:

- Nehmen Sie den Seilzug aus der Verpackung.
- Drehen Sie die grün markierte Schraube vollständig aus dem Gehäuse mit dem roten Kunststoffteil.
- Ziehen Sie die rote Abdeckkappe nach oben ab.



- Verschliessen Sie die Öffnung mit beiliegender M8x12 Schraube.



Drehgeber an Seilzug montieren

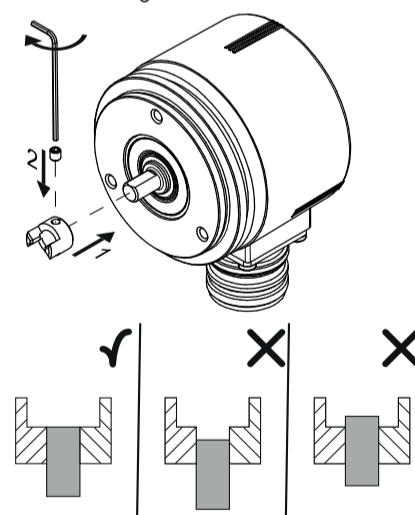
Beachten Sie vor der Montage folgende Punkte:

- Stellen Sie sicher, dass der Seilaustritt des Seilzugs während der Montage des Drehgebers nach oben zeigt. So vermeiden Sie, dass das Messseil von der Trommel herunterspringt.

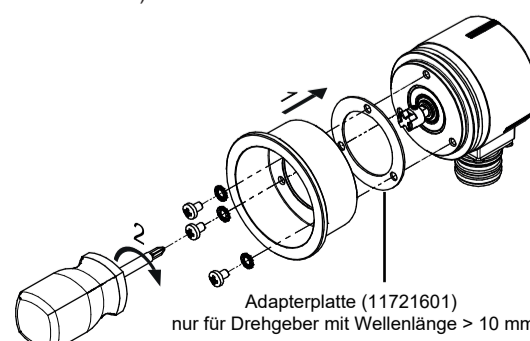
- Die Welle der Seilzugmechanik darf nicht gedreht oder blockiert werden, um die Rückzugkraft zu gewährleisten.

Vorgehen:

- Montieren Sie die Kupplung mit dem Gewindestift (0,7 Nm, Inbusschlüssel 3 mm) bündig (✓) auf die Welle des Drehgebers. Achten Sie dabei darauf, dass der Gewindestift zur abgeflachten Seite der Welle ausgerichtet ist.

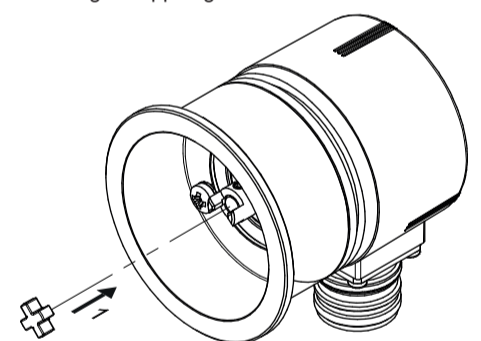


- Setzen Sie die Montageglocke auf den Servoflansch des Drehgebers.
- Für Drehgeber mit einer Wellenlänge > 10 mm (bspw. 10,8 mm): Verwenden Sie zwischen Drehgeber und Montageglocke eine Adapterplatte (Art.-Nr.: 11721601).
- Für Drehgeber mit einer Wellenlänge = 10 mm ist keine Adapterplatte notwendig.
- Befestigen Sie die Montageglocke mit den Schrauben und Sicherungsscheiben (1 Nm, Kreuzschraubenzieher).



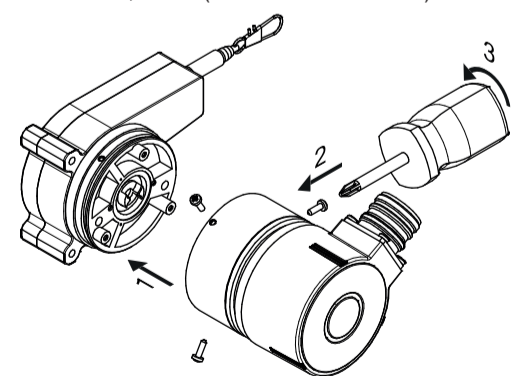
Adapterplatte (11721601)
nur für Drehgeber mit Wellenlänge > 10 mm

- Legen Sie das Elastomer in die am Drehgeber befestigte Kupplungshälfte.

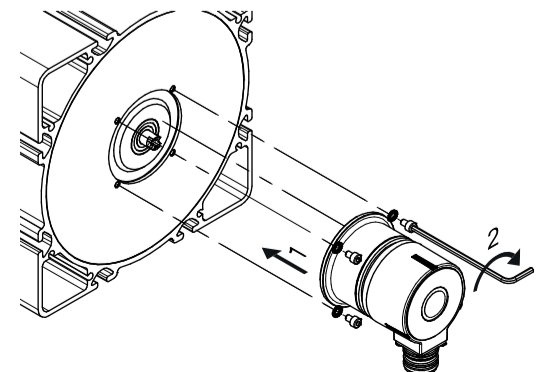


- Setzen Sie die Montageglocke auf den Seilzug; die Kupplungshälften müssen dabei ineinandergreifen. Richten Sie den Stecker-/Kabelabgang vom Drehgeber aus und befestigen Sie die Montageglocke am Seilzug mit den Schrauben und Sicherungsscheiben.

GCA2: 0,55 Nm (Kreuzschraubenzieher);



GCA15, GCA50: 1 Nm (Inbusschlüssel 3 mm);



Applicable documents

- Download at www.baumer.com:
 - Data sheet
 - EU Declaration of Conformity
- Attached to product:
 - General information sheet (11042373)
 - Encoder-specific technical documentation

Quickstart: purpose and scope of application

The present Quickstart informs of how to attach Baumer cable-pull assemblies of the following types to servo flange encoders (shaft Ø 6 x 10 mm):

- GCA2
- GCA15
- GCA50

Safety instructions

DANGER

Risk of injury by improper cable handling

- Do not let the cable snap.
- Make sure cable retraction is never uncontrolled.
- Only pull out the cable into the provided direction.
- Do not apply any oil or grease onto the cable.
- Make sure cable routing is away from machines and persons.

NOTICE

Cable damage by improper handling

- Do not overbend the cable.
- Do not pullout the cable beyond its maximum measuring length.
- Do not drag the cable across objects.
- Always pull out the cable in straight direction. Do not exceed maximum misalignment of 3° at the cable outlet. Use pulleys to prevent any cable misalignment at the cable outlet.
- Cable attachment must allow free cable motion for optimum guidance.

Installation position

- Recommended to install the cable transducer in a protected position.
- Prefer a flat base or a three-point support.
- Make sure the cable outlet is pointing downward while mounting the cable-pull.
- Prevent any dirt or liquids ingress at the cable outlet.
- Avoid damage and soiling of the measuring cable.
- For cable-pull attachment use the mounting grooves or holes specified in the data sheet.
- Ensure the housing is not mechanically deformed or twisted.

Remove transport lock (GCA50)

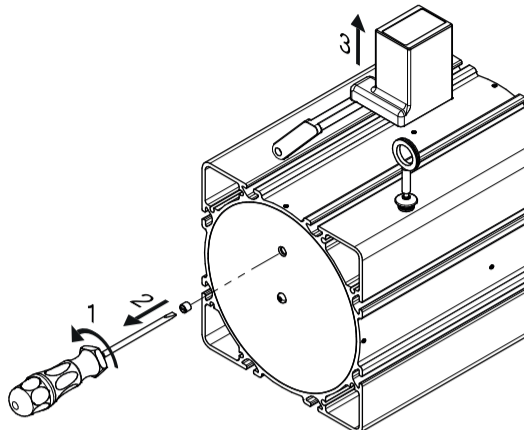
INFO

This chapter applies only to encoder types with transport lock (GCA 50 with 30, 40 or 50 m).

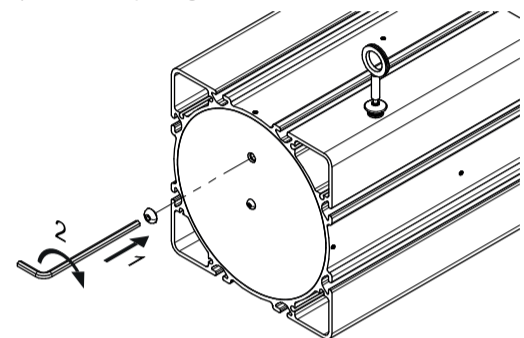
The cable-pull assembly is secured against transport damage by locking screw. Remove the locking screw prior to commissioning.

Instruction:

- Unbox the cable-pull.
- Fully loose the screw marked in green from both housing and red plastic part.
- Remove the red cover in upward direction.



- Seal the opening with the included M8x12 screw.



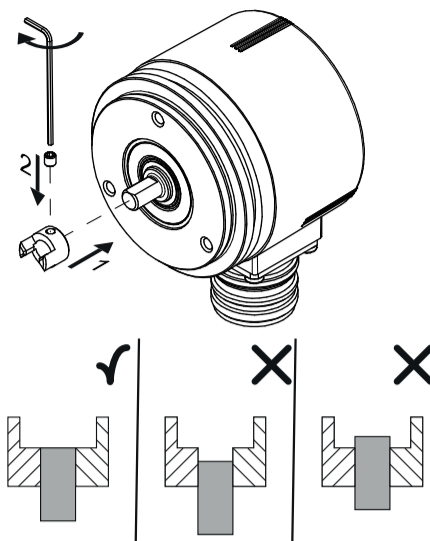
Mounting cable-pull assembly onto encoder

Prior to mounting observe the following:

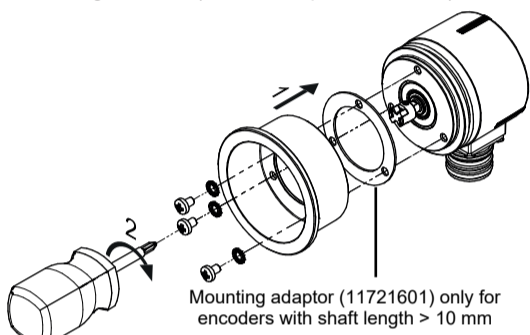
- Make sure that the cable outlet points in upward direction while mounting the encoder. This will prevent the cable from coming off the drum.
- Do not turn or block the shaft mechanism to ensure pull-back force.

Instruction:

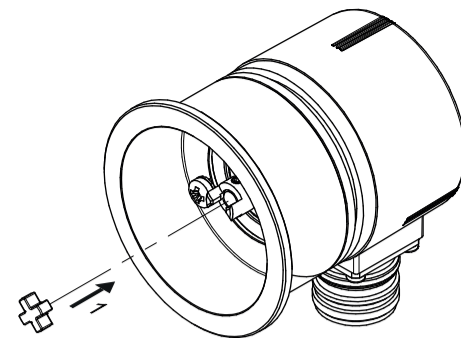
- Mount the coupling flush (✓) onto the encoder shaft using the threaded pin (0.7 Nm, Allen key 3 mm). Make sure that the threaded pin is aligned with the bevelled shaft end.



- Position the mounting bell onto the encoder's servo flange.
- For encoders with shaft length > 10 mm (e.g. 10.8 mm): Use an adapter plate between encoder and mounting adapter (Art. No.: 11721601). No mounting adaptor is required for encoders with shaft length = 10 mm.
- Fasten the mounting adapter with the screws and locking washers (1 Nm, Phillips screwdriver).

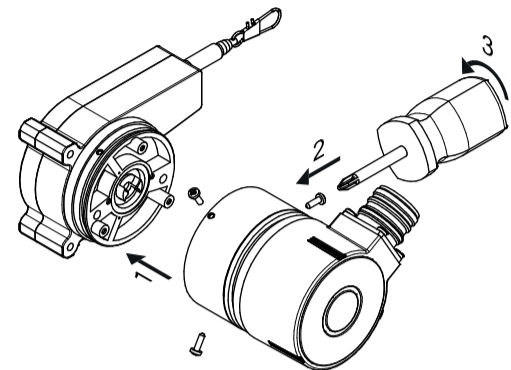


- Place the elastomer part into the mating half of the adaptor that is already attached to the encoder.

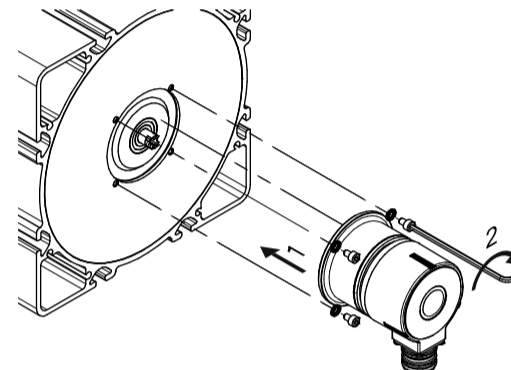


- Place the mounting adaptor onto the cable pull, the halves must interlock. Align the connector/cable outlet towards the encoder and fasten the mounting adaptor onto the cable pull using the included screws and locking washers.

GCA2: 0.55 Nm (Phillips screwdriver):



GCA15, GCA50: 1 Nm (Allen key 3 mm):



Documents valables

- Téléchargement sous www.baumer.com :
 - Fiche technique
 - Déclaration de conformité UE
- En tant qu'annexe du produit :
 - Remarques générales supplémentaires (11042373)
- Documentation technique spécifique au codeur

Destination et validité du Guide rapide

Ce Guide rapide décrit comment monter un encodeur rotatif à bride synchro (axe Ø 6 x 10 mm) à un mécanisme à câble de Baumer des types suivants :

- GCA2
- GCA15
- GCA50

Sécurité

DANGER

Risque des blessures provoquées par l'utilisation inappropriée du câble

- Ne laisser jamais l'embout du câble s'enclencher.
- Ne laisser pas le câble se relâcher de manière incontrôlée.
- Ne tirez le câble que dans la direction destinée.
- N'appliquer pas de l'huile ou de graisse au câble.
- Ne pas acheminer le câble proche des machines ou des personnes.

AVIS

Endommagement du câble par une utilisation inappropriée

- Ne plier pas le câble.
- Ne tirer pas le câble au-delà sa longueur de mesure maximale.
- Le câble ne doit pas frotter contre des objets ni les toucher.
- Poser le câble en ligne droite. Une traction oblique de 3° max. est autorisée. Pour éviter une traction oblique, utiliser des galets de renvoi.
- La fixation du câble doit rester mobile pour permettre un guidage optimale du câble.

Position de montage

- Préférer une position protégée pour le capteur et le mécanisme à câble.
- Préférer une surface plane ou un support à trois points.
- Veillez à ce que la sortie du mécanisme à câble est installé soit orientée vers le bas.
- Éviter toute pénétration de la saleté ou des liquides à la sortie de câble.
- Protéger le câble contre les salissures et les endommagements.

- Fixez le mécanisme à câble à l'aide des rainures de montage ou des trous de fixation conformément à la fiche technique.
- Veiller à ce que le boîtier ne soit pas déformé gauchi mécaniquement afin d'éviter tout endommagement.

Retirer la protection pour le transport (GCA50)

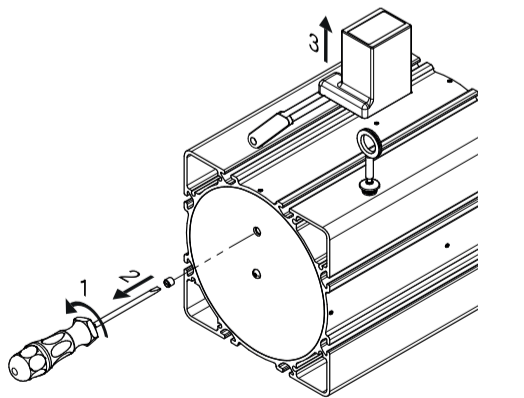
INFORMATION

Cette section s'applique uniquement aux types avec sécurité de transport (GCA50 avec 30, 40 ou 50 m).

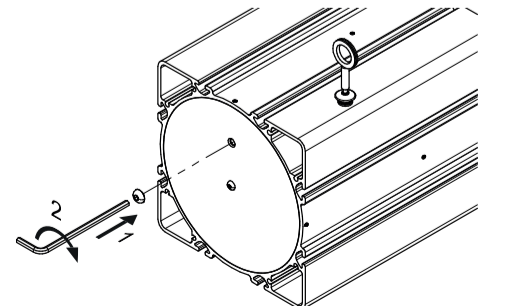
Le mécanisme à câble est protégé contre les dommages dus au transport par une vis de sécurité. Retirer la vis de sécurité avant de mettre l'appareil en service.

Procédure :

- Retirer l'appareil de son emballage.
- Dévissez complètement la vis marquée en vert du boîtier et de la pièce en plastique rouge.
- Retirez le capuchon rouge en le tirant vers le haut.



- Fermez l'ouverture avec la vis M8x12 fournie.



Monter le codeur sur le mécanisme à câble

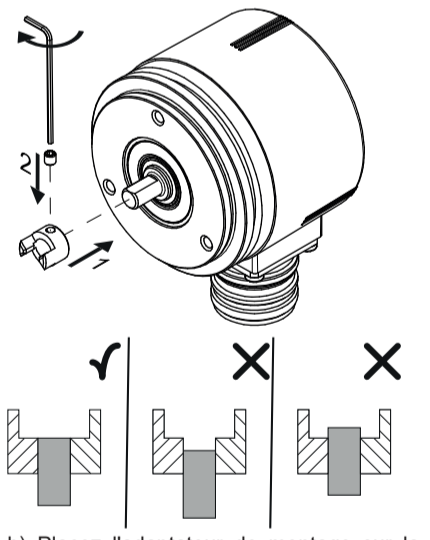
Avant le monter, observer les points suivants:

- Pendant le montage, assurez-vous que la sortie du câble est orientée vers le haut. Ainsi vous évitez que le câble ne saute du tambour.

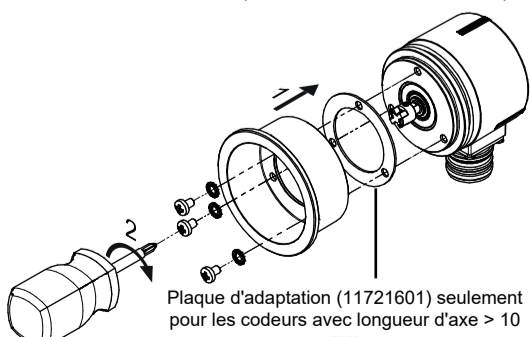
- Ne pas tourner ou bloquer l'axe du mécanisme afin de maintenir la force de rétraction.

Procédure :

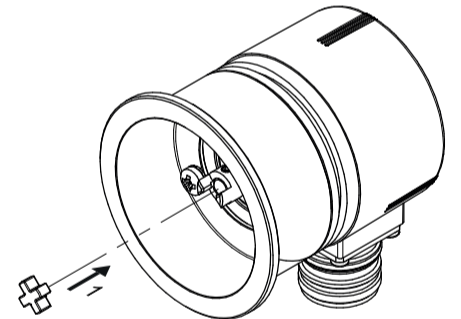
- Montez l'accouplement avec la vis sans tête (0,7 Nm, clé Allen de 3 mm) à fleur (✓) sur l'arbre du capteur rotatif. Veillez à ce que la tige filetée soit orientée vers le côté aplati de l'axe.



- Placez l'adaptateur de montage sur la bride synchro du codeur.
- Pour les codeurs avec une longueur d'axe > 10 mm (par ex. 10,8 mm) : utilisez un plaque d'adaptateur (réf. : 11721601) entre le codeur et l'adaptateur de montage. Pour les codeurs avec une longueur d'axe = 10 mm, aucune adaptateur n'est nécessaire.
- Fixez l'adaptateur de montage avec les vis et les rondelles de sécurité (1 Nm, tournevis cruciforme).

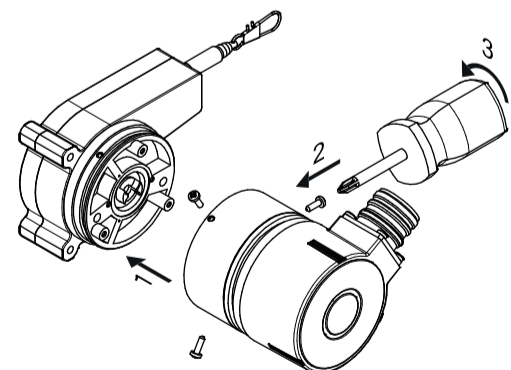


- Mettez la part en élastomère dans la partie complémentaire d'accouplement qui est déjà monté au codeur.



- Mettre l'adaptateur de montage sur le mécanisme à câble; les deux parties d'accouplement doivent se verrouiller l'un à l'autre. Alignez la sortie du connecteur/câble du codeur et fixez l'adaptateur de montage sur le câble à l'aide des vis et des rondelles d'arrêt.

GCA2: 0,55 Nm (tournevis cruciforme) :



GCA15, GCA50: 1 Nm (clé Allen de 3 mm) :

