

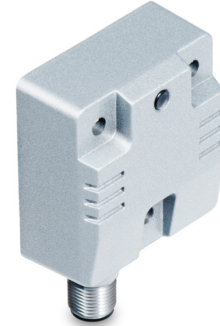
# GIM500R - 1-dimensional

1-dimensional, Messbereich 0...360°

CANopen® / SAE J1939 / Analog

## Auf einen Blick

- Baugröße 52 mm
- MEMS kapazitives Messprinzip
- E1 konformes Design
- Schnittstelle CANopen®, SAE J1939, Analog
- Anschluss M12 und Kabel
- Schutzart bis IP 69K
- Einsetzbar bis PLd (ISO 13849)



## Technische Daten

### Technische Daten - elektrisch

Betriebsspannung	8...36 VDC
Verpolungsfest	Ja
Betriebsstrom ohne Last	≤40 mA (24 VDC)
Initialisierungszeit	≤ 0,5 s nach Einschalten
Schnittstelle	CANopen® SAE J1939 Analog (4...20 mA / 0,5...4,5 V / 0...5 V / 0...10 V)
Lastwiderstand	≥1 kΩ / Spannungsausgang ≤800 Ω / Stromausgang
Messbereich	0...90°, 0...120°, 0...180°, 0...270°, 0...360°
Auflösung	0,01 ° CANopen® 0,01 ° SAE J1939 12 Bit Analog
Genauigkeit (+25 °C)	Typ. ±0,1°
Temperaturkoeffizient	0,008 °/K
Wiederholgenauigkeit	± 0,1 ° (+25 °C)
Abtastrate	1600 Hz
Grenzfrequenz	0,1...25 Hz, 2. Ordnung / Tiefpass-Filter (Default: 5 Hz)
Störfestigkeit	EN 61000-6-2 ECE Reg. No. 10R04 ISO 7637-2 ISO 11452-2 / ISO 11452-5
Störaussendung	EN 61000-6-4 ECE Reg. No. 10R04 ISO 7637-2 / EN 55025

### Technische Daten - elektrisch

MTTF <sub>d</sub> (ISO 13849)	Hoch (>100 Jahre) Einsatz in Sicherheitsfunktionen ausschliesslich basierend auf Application Note und MTTFd-Zuverlässigkeitsvorhersage (separat anfordern).
Programmierbare Parameter	Preset und Offsetwert Filter
Diagnosefunktion	Parameterfehler
Statusanzeige	DUO-LED im Gehäuse
Zulassung	UL-Zulassung / E63076

### Technische Daten - mechanisch

Abmessungen B x H x L	48 x 24 x 52 mm
Schutzart EN 60529	IP 66 IP 67 IP 68 IP 69K
Werkstoff	Gehäuse: Aluminium, beschichtet
Korrosionsschutz	IEC 60068-2-52 Salzsprühnebel für Umgebungsbedingungen CX (C5-M) nach ISO 12944-2
Betriebstemperatur	-40...+85 °C (siehe allgemeine Hinweise)
Widerstandsfähigkeit	EN 60068-2-6 Vibration 20 g, 60-2000 Hz EN 60068-2-27 Schock 200 g, 6 ms
Masse ca.	95 g
Anschluss	Flanschdose M12, 8-polig Flanschdose M12, 5-polig Kabel 1 m

## Optional

- Mit integriertem Abschlusswiderstand
- Anschluss mit DEUTSCH Stecker
- Ausgangssignal mit Messbereichsüberwachung

## GIM500R - 1-dimensional

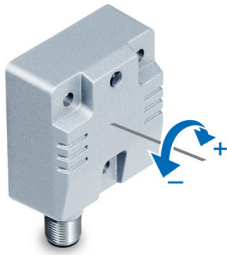
1-dimensional, Messbereich 0...360°

CANopen® / SAE J1939 / Analog

### Allgemeine Hinweise

Für eine präzise thermische Auslegung ist die Eigenerwärmung abhängig von Anbau und Umgebungsbedingungen sowie der Elektronik und Versorgungsspannung zu berücksichtigen. Näherungsweise gilt für die Eigenerwärmung 5 K bei Montage des Sensors auf eine lackierte Metallunterlage. Wird der Neigungssensor nahe der maximalen Kennwerte betrieben, sollte die tatsächliche Temperatur am Gehäuse des Neigungssensors gemessen werden. Vibration mit Frequenz im Bereich 1600 Hz einwirkend auf Sensor führt zu reduzierter Messgenauigkeit.

### Einbaulage



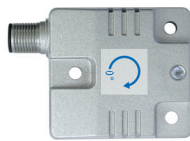
Der 1-dimensionale Neigungssensor muss so angebracht werden, dass die im Bild angezeigte Drehachse senkrecht zur Erdanziehung ausgerichtet ist. Die maximale Abweichung darf nicht mehr als  $\pm 3^\circ$  betragen.

Im Auslieferungszustand des 1-dimensionalen Sensors ist die  $0^\circ$  Lage wie im folgenden Bild eingestellt, kann aber mittels 2-Punkt-Teach bzw. Nullsetzen beliebig verändert werden.

Auslieferungszustand  $0^\circ$



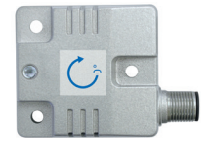
Gemessener Wert  $90^\circ$



Gemessener Wert  $180^\circ$



Gemessener Wert  $270^\circ$



# GIM500R - 1-dimensional

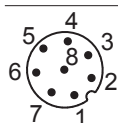
1-dimensional, Messbereich 0...360°

CANopen® / SAE J1939 / Analog

## Anschlussbelegung

### Analog – Flanschdose M12, 8-polig

Pin	Belegung	Beschreibung
1	+Vs	Betriebsspannung
2	GND	Masseanschluss bezogen auf +Vs
3	OUT	Ausgang
4	d.u.	Nicht benutzen
5	Teach <sup>1)</sup>	Teach-Eingang
6	d.u.	Nicht benutzen
7	d.u.	Nicht benutzen
8	A_GND	Masseanschluss bezogen auf Analog


 Flanschdose M12 (Stift),  
 A-codiert

### Analog – Kabel

Aderfarbe	Belegung	Beschreibung
Weiss	+Vs	Betriebsspannung
Braun	GND	Masseanschluss bezogen auf +Vs
Grün	OUT	Ausgang
Gelb	d.u.	Nicht benutzen
Grau	Teach <sup>1)</sup>	Teach-Eingang
Rosa	d.u.	Nicht benutzen
Blau	d.u.	Nicht benutzen
Rot	A_GND	Masseanschluss bezogen auf Analog

<sup>1)</sup> Funktion Nullsetzen:

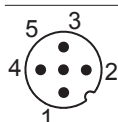
Siehe Beschreibung Nullsetzen

Funktion 2-Punkt-Teach:

Siehe Beschreibung Teach Vorgang

### CANopen® / SAE J1939 – Flanschdose M12, 5-polig

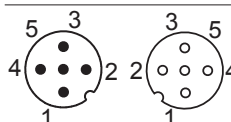
Pin	Belegung	Beschreibung
1	CAN_GND	Masseanschluss bezogen auf CAN
2	+Vs	Betriebsspannung
3	GND	Masseanschluss bezogen auf +Vs
4	CAN_H	CAN Bus Signal (dominant High)
5	CAN_L	CAN Bus Signal (dominant Low)


 Flanschdose M12 (Stift),  
 A-codiert

## Anschlussbelegung

### CANopen® / SAE J1939 – Flanschdose 2xM12, 5-polig

Pin	Belegung	Beschreibung
1	CAN_GND	Masseanschluss bezogen auf CAN
2	+Vs	Betriebsspannung
3	GND	Masseanschluss bezogen auf +Vs
4	CAN_H	CAN Bus Signal (dominant High)
5	CAN_L	CAN Bus Signal (dominant Low)


 Flanschdose M12 (Stift/Buchse),  
 A-codiert

Klemmen mit gleicher Bezeichnung sind intern verbunden und funktionsidentisch. Diese internen Klemmverbindungen Vs-Vs / GND-GND dürfen mit max. je 1 A belastet werden.

### CANopen® – Kabel

Aderfarbe	Belegung	Beschreibung
Weiss	+Vs	Betriebsspannung
Braun	GND	Masseanschluss bezogen auf +Vs
Grün	d.u.	–
Gelb	d.u.	–
Grau	d.u.	–
Rosa	CAN_H	CAN Bus Signal (dominant High)
Blau	CAN_L	CAN Bus Signal (dominant Low)
Rot	CAN_GND	Masseanschluss bezogen auf CAN

## CANopen® Merkmale

Bus-Protokoll	CANopen®
Geräteprofil	CANopen® - CiA DSP 301 V4.2 Inclinometerprofil DS 410 V1.3 LSS-Dienst Profil DS 305 V2.2
Defaulteinstellung	Auflösung 0,1° Baudrate 50 kbit/s Knotennummer 1

# GIM500R - 1-dimensional

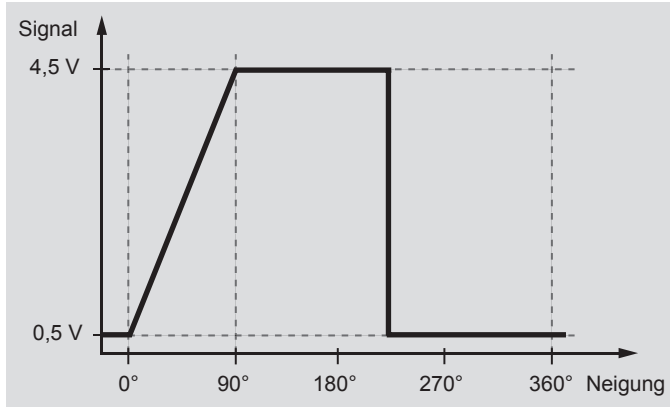
1-dimensional, Messbereich 0...360°

CANopen® / SAE J1939 / Analog

## Ausgangssignale

### Analog-Ausgang

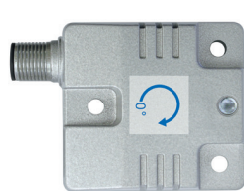
#### Messbereich 0...90°



Neigung 0°

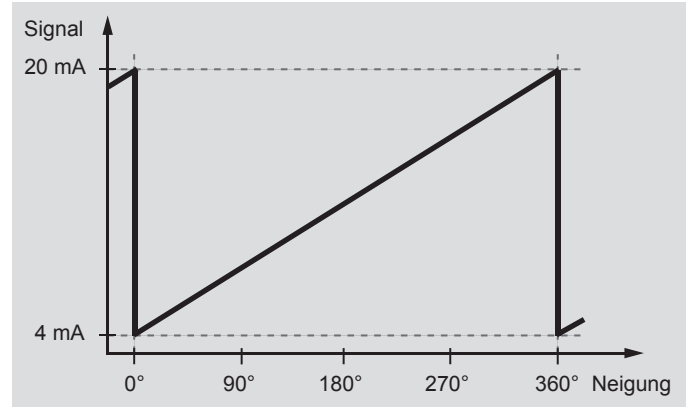


Neigung 90°



## Ausgangssignale

#### Messbereich 0...360°



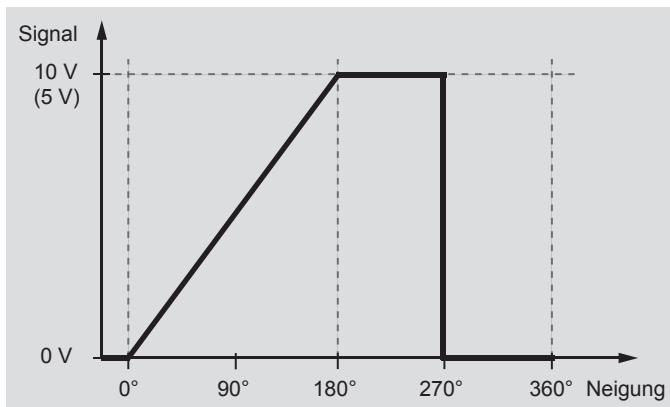
Neigung 0°



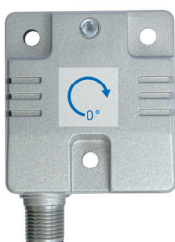
Neigung 360°



#### Messbereich 0...180°



Neigung 0°



Neigung 180°



# GIM500R - 1-dimensional

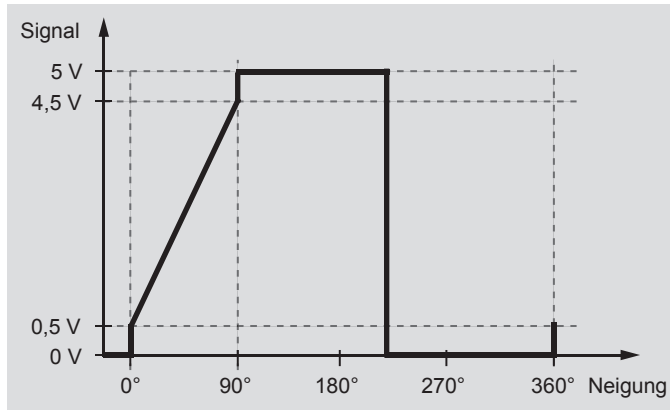
1-dimensional, Messbereich 0...360°

CANopen® / SAE J1939 / Analog

## Ausgangssignale

Analog-Ausgang mit Messbereichsüberwachung (Option: /4822)

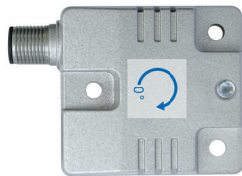
Messbereich 0...90°



Neigung 0°

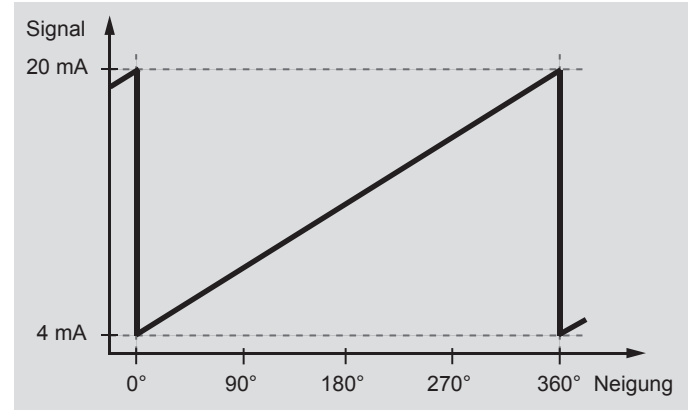


Neigung 90°



## Ausgangssignale

Messbereich 0...360°



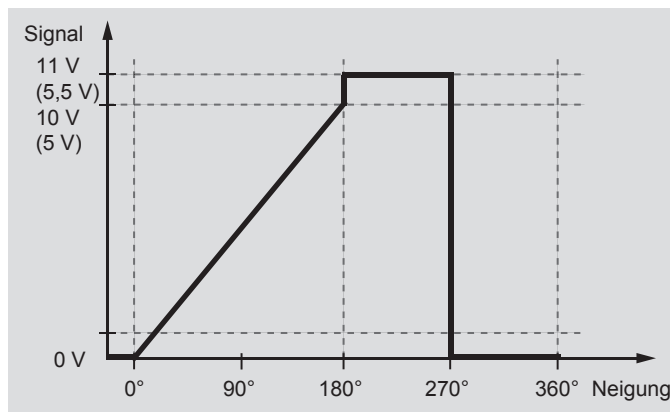
Neigung 0°



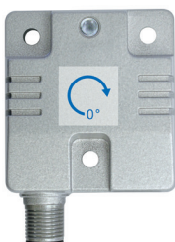
Neigung 360°



Messbereich 0...180°



Neigung 0°



Neigung 180°



**Teach Vorgang****2-Punkt-Teach****Aktivierung Teach-Vorgang**

Teach-Vorgang innerhalb von 5 Minuten nach dem Einschalten starten.  
Teach-Eingang für >5 Sekunden auf HIGH-Pegel ( $\geq 0,7 * +Vs$ ) setzen.  
DUO-LED: Oszilliert nach 5 Sekunden orange.

**Position 1**

Neigungssensor auf die Position drehen, an der min. Spannung / Strom ausgegeben werden soll. Teach-Eingang für >0,1 Sekunden auf HIGH setzen.

DUO-LED: Leuchtet 3 Sekunden orange und oszilliert anschliessend.

**Position 2**

Neigungssensor in die Position drehen, an der max. Spannung / Strom ausgegeben werden soll. (Drehrichtung Teach-Vorgang entspricht applikativen Drehrichtung).

Teach-Eingang für >0,1 Sekunden auf HIGH-Pegel setzen.

DUO-LED: Leuchtet 3 Sekunden orange und oszilliert anschliessend 3 x grün. Falls der Messbereich nicht eingehalten wird bzw. die Grenzen zu dicht beieinander sind (mindestens 5° Unterschied), ist der Teach-Vorgang nicht erfolgreich (LED leuchtet 3 x rot) und muss wiederholt werden.

**Setzen/Wiederherstellen der Werkseinstellung**

Teach-Eingang für >15 Sekunden auf HIGH-Pegel setzen.

DUO-LED: Oszilliert nach 5 Sekunden orange und leuchtet nach 15 Sekunden, 3 Sekunden orange.

**Nullsetzen**

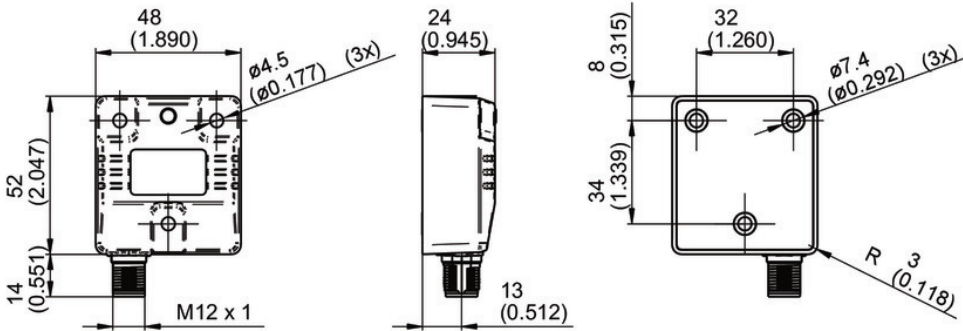
Teach-Eingang für >250 ms auf HIGH-Pegel ( $\geq 0,7 * +Vs$ ) setzen, entspricht Neigung 0°.

# GIM500R - 1-dimensional

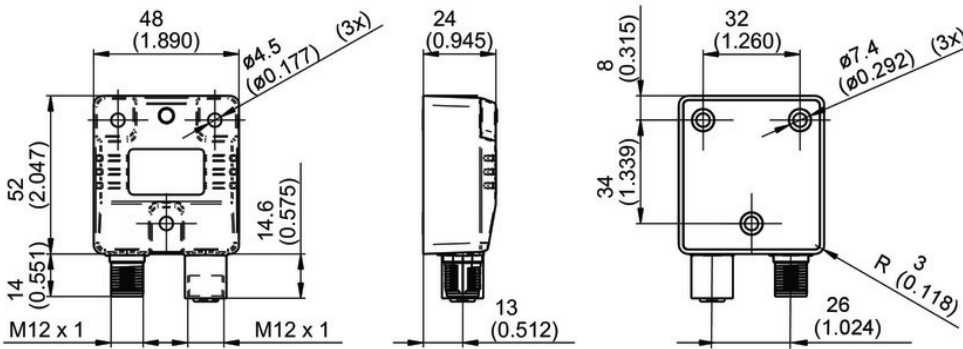
1-dimensional, Messbereich 0...360°

CANopen® / SAE J1939 / Analog

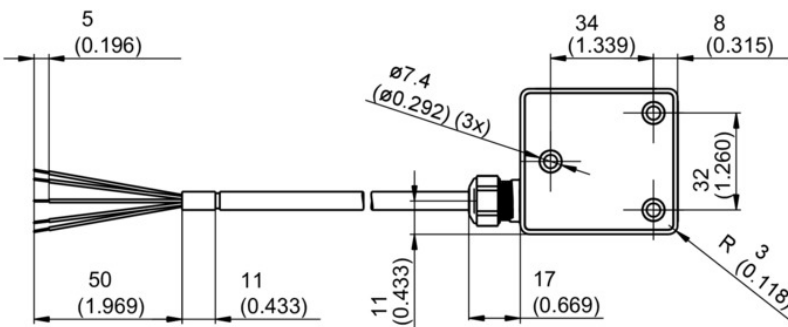
## Abmessungen



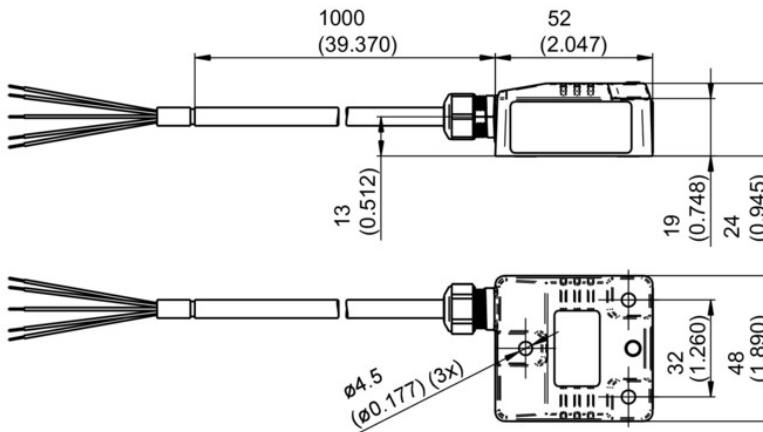
GIM500R - 1 x Stecker M12



GIM500R - 2 x Stecker M12



GIM500R - Kabel





# GIM500R - 1-dimensional

1-dimensional, Messbereich 0...360°

CANopen® / SAE J1939 / Analog

## Typenschlüssel

	GIM500R	-	M	1	###	.	#	##	.	A	#####
<b>Produkt</b>	GIM500R										
<b>Gehäuse</b>											
Metall			M								
<b>Anzahl Achsen</b>											
1-dimensional				1							
<b>Messbereich</b>											
0...90° (Analog mit Nullsetzen)											09
0...120° (Analog mit Nullsetzen)											12
0...180° (Analog mit Nullsetzen)											18
0...270° (Analog mit Nullsetzen)											27
0...360° (Analog mit 2-Punkt-Teach / CANopen®, SAE J1939)											36
<b>Anschluss</b>											
Kabel 1 m, Standard 4x2x0,14 mm <sup>2</sup> (Analog, CANopen®, SAE J1939)											K
Flanschdose M12, 5-polig, Stiftkontakt (CANopen®, SAE J1939)											A
Flanschdose 2xM12, 5-polig, Stift- und Buchsenkontakt (CANopen®, SAE J1939)											B
Flanschdose M12, 8-polig, Stiftkontakt (Analog)											F
<b>Betriebsspannung / Schnittstelle</b>											
8...36 VDC / CANopen®											C6
8...36 VDC / SAE J1939											C9
8...36 VDC / Analog 0,5...4,5 V											V4
8...36 VDC / Analog 0...5 V											V5
8...36 VDC / Analog 0...10 V											V1
8...36 VDC / Analog 4...20 mA											C4
<b>Betriebstemperatur</b>											
-40...+85 °C											A
<b>Option</b>											
Ohne Option											
Mit integriertem Abschlusswiderstand (CANopen, SAE J1939)											/4816
Ausgangssignal mit Messbereichsüberwachung (Analog)											/4822

## Zubehör

### Montagezubehör

11120131	Befestigungssatz 3x M4 x 25 DIN912, A 4.3 DIN125
11189609	Befestigungssatz 3x M4 x 50 DIN912, A 4.3 DIN125, Distanzhülsen

### Programmierzubehör

11084376	ZTEST-ALL.ANALOG
11128719	USB-to-CAN V2 Adapter, D-SUB, 9-polig