

GIM500R - 1 direction

Unidirectionnel, plage de mesure 0...360°

CANopen® / SAE J1939 / Analogique

Vue d'ensemble

- Boîtier 52 mm
- Principe de mesure capacitifs MEMS
- Design conforme E1
- Liaison série CANopen®, SAE J1939, Analogique
- Raccordement M12 et câble
- Protection jusqu'à IP 69K
- Applications jusqu'au niveau PLd (ISO 13849)



Caractéristiques techniques

Caractéristiques électriques

Alimentation	8...36 VDC
Protection contre l'inversion de polarité	Oui
Courant de service à vide	≤40 mA (24 VDC)
Temps d'initialisation	≤ 0,5 s mise sous tension
Interface	CANopen® SAE J1939 Analogique (4...20 mA / 0,5...4,5 V / 0...5 V / 0...10 V)
Résistance de charge	≥1 kΩ / sortie tension ≤800 Ω / sortie courant
Plage de mesure	0...90°, 0...120°, 0...180°, 0...270°, 0...360°
Résolution	0,01 ° CANopen® 0,01 ° SAE J1939 12 bits Analogique
Précision (+25 °C)	Typ. ±0,1°
Coefficient de température	0,008 °/K
Répétabilité	± 0,1 ° (+25 °C)
Taux de détection	1600 Hz
Fréquence limite élevée	0,1...25 Hz, 2. réglément / Filtre passe-bas (Default: 5 Hz)
Immunité	EN 61000-6-2 ECE Reg. No. 10R04 ISO 7637-2 ISO 11452-2 / ISO 11452-5
Emission	EN 61000-6-4 ECE Reg. No. 10R04 ISO 7637-2 / EN 55025

Caractéristiques électriques

MTTF _d (ISO 13849)	Haute (>100 ans) Utilisation dans les fonctions de sécurité exclusivement basées sur la note d'application et prédiction de fiabilité MTTFd (demande séparée).
Paramètres programmables	Valeurs Preset et Offset Filtre
Fonction de diagnostique	Défauts de paramétrage
LED Diagnostic	Intégrée dans le boîtier
Certificat	Certification UL/E63076

Caractéristiques mécaniques

Dimensions L x H x P	48 x 24 x 52 mm
Protection EN 60529	IP 66 IP 67 IP 68 IP 69K
Matière	Boîtier: aluminium, pelliculé
Protection contre la corrosion	IEC 60068-2-52 brouilla. salins pour les conditions ambiantes CX (C5-M) selon ISO 12944-2
Température d'utilisation	-40...+85 °C (Voir remarques générales)
Résistance	EN 60068-2-6 Vibrations 20 g, 60-2000 Hz EN 60068-2-27 Choc 200 g, 6 ms
Poids	95 g
Raccordement	Embase mâle M12, 8 points Embase mâle M12, 5 points Câble 1 m

Option

- Avec résistance de terminaison
- Raccordement avec embase mâle DEUTSCH
- Signaux de sortie avec surveillance de la plage de mesure

GIM500R - 1 direction

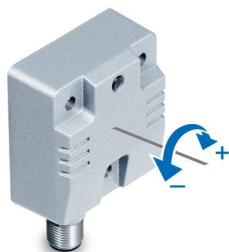
Unidirectionnel, plage de mesure 0...360°

CANopen® / SAE J1939 / Analogique

Remarques générales

Pour un dimensionnement thermique précis, il faut considérer l'auto échauffement associé aux conditions d'installation et ambiante, à l'électronique ainsi qu'à la tension d'alimentation. On suppose un auto échauffement environ de 5 K si l'inclinomètre est monté sur un support en métal vernis. Pour une utilisation de l'inclinomètre proche des valeurs limites, il faut prendre la température réelle du boîtier. Des vibrations agissant sur le capteur à une gamme de fréquence de 1600 Hz entraînent une réduction de la précision de mesure.

Montage



L'inclinomètre à 1 dimension doit être monté de sorte que l'axe de rotation soit aligné perpendiculairement à la gravité terrestre. L'écart maximal ne doit pas dépasser $\pm 3^\circ$.

A la livraison de l'inclinomètre à 1 dimension, la position 0° est définie comme indiqué, mais elle peut être modifiée selon les besoins en utilisant la procédure Teach ou la fonction remise à zéro.

Angle à la livraison 0°



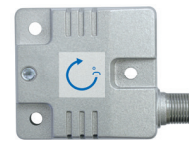
Angle 90°



Angle 180°



Angle 270°



GIM500R - 1 direction

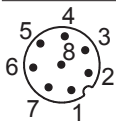
Unidirectionnel, plage de mesure 0...360°

CANopen® / SAE J1939 / Analogique

Repérage du connecteur

Analogique – connecteur M12, 8 points

Pin	Assignment	Description
1	+Vs	Alimentation codeur
2	GND	0 V alimentation codeur
3	OUT	Sortie
4	n.c.	Réservé
5	Teach ¹⁾	Entrée Teach
6	d.u.	Réservé
7	d.u.	Réservé
8	A_GND	0 V Analogique



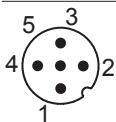
Analogique – Câble

Câble	Assignment	Description
Blanc	+Vs	Alimentation codeur
Brun	GND	0 V alimentation codeur
Vert	OUT	Sortie
Jaune	d.u.	Réservé
Gris	Teach ¹⁾	Entrée Teach
Rose	d.u.	Réservé
Bleu	d.u.	Réservé
Rouge	A_GND	0 V Analogique

¹⁾ Fonction Remise à zéro :
 Voir la description Remise à zéro
 Fonction Apprentissage 2 points :
 Voir la description Procédure Teach

CANopen® / SAE J1939 – connecteur M12, 5 points

Pin	Assignment	Description
1	CAN_GND	Signal 0V CAN-Bus
2	+Vs	Alimentation codeur
3	GND	0 V alimentation codeur
4	CAN_H	Signal CAN-Bus, entrée positive
5	CAN_L	Signal CAN-Bus, entrée négative

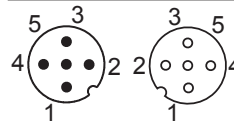


Connecteur M12 (mâle),
 codifié A

Repérage du connecteur

CANopen® / SAE J1939 – connecteur 2xM12, 5 points

Pin	Assignment	Description
1	CAN_GND	Signal 0V CAN-Bus
2	+Vs	Alimentation codeur
3	GND	0 V alimentation codeur
4	CAN_H	Signal CAN-Bus, entrée positive
5	CAN_L	Signal CAN-Bus, entrée négative



Connecteur M12 (mâle/femelle),
 codifié A

Les bornes de même fonction sont reliées entre elles dans le boîtier.
 Courant max. 1 A pour les bornes d'alimentation codeur Vs et GND.

CANopen® – Câble

Câble	Assignment	Description
Blanc	+Vs	Alimentation codeur
Brun	GND	0 V alimentation codeur
Vert	d.u.	–
Jaune	d.u.	–
Gris	d.u.	–
Rose	CAN_H	Signal CAN-Bus, entrée positive
Bleu	CAN_L	Signal CAN-Bus, entrée négative
Rouge	CAN_GND	Signal 0V CAN-Bus

Caractéristiques CANopen®

Profil	CANopen® CiA DSP 301 V4.2 Inclinometer profile DS 410 V1.3 LSS service profil DS 305 V2.2
Valeurs par défaut	Résolution 0,1° Baud rate 50 kbit/s Adresse n° 1

GIM500R - 1 direction

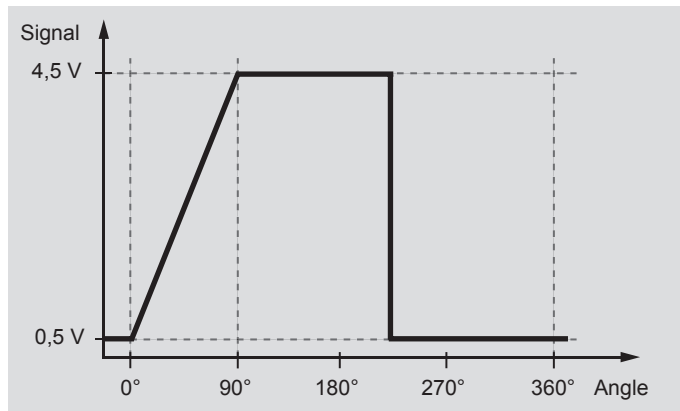
Unidirectionnel, plage de mesure 0...360°

CANopen® / SAE J1939 / Analogique

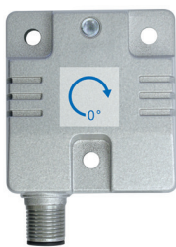
Signaux de sortie

Sortie analogique

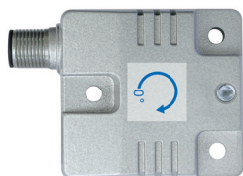
Plage de mesure 0...90°



Angle 0°

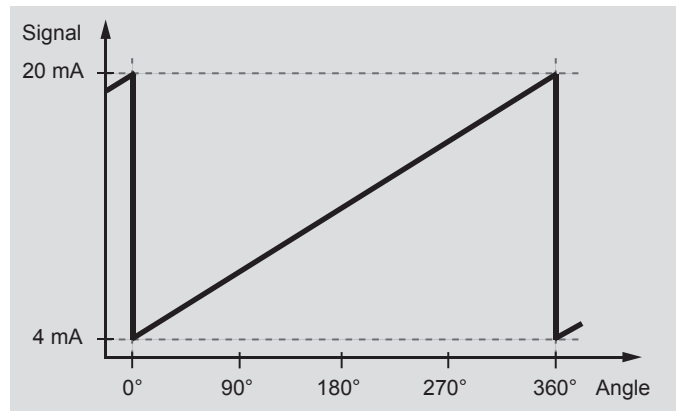


Angle 90°



Signaux de sortie

Plage de mesure 0...360°



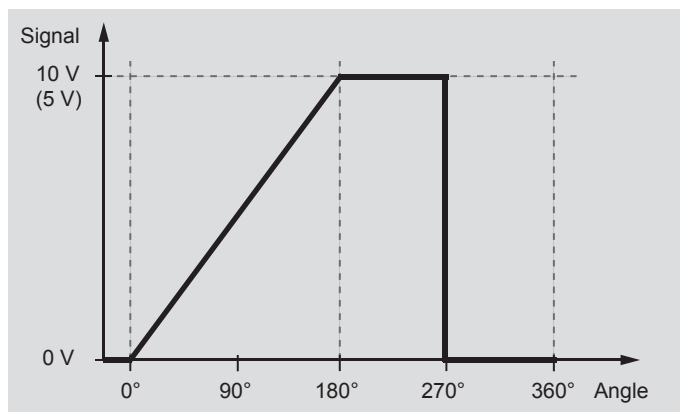
Angle 0°



Angle 360°



Plage de mesure 0...180°



Angle 0°



Angle 180°



GIM500R - 1 direction

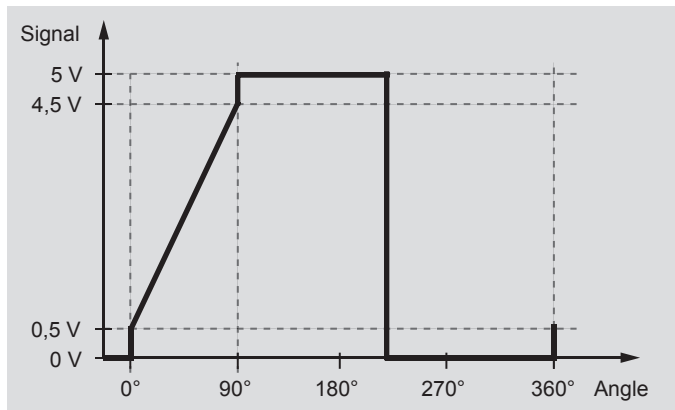
Unidirectionnel, plage de mesure 0...360°

CANopen® / SAE J1939 / Analogique

Signaux de sortie

Sortie analogique avec surveillance de la plage de mesure
(Option: /4822)

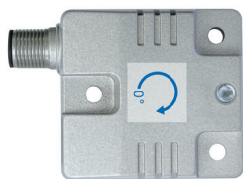
Plage de mesure 0...90°



Angle 0°

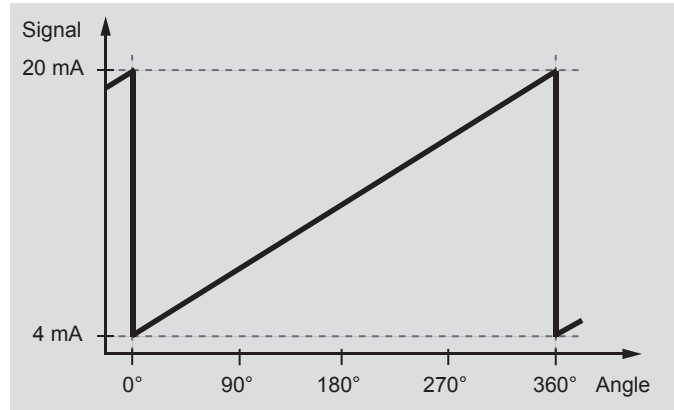


Angle 90°



Signaux de sortie

Plage de mesure 0...360°



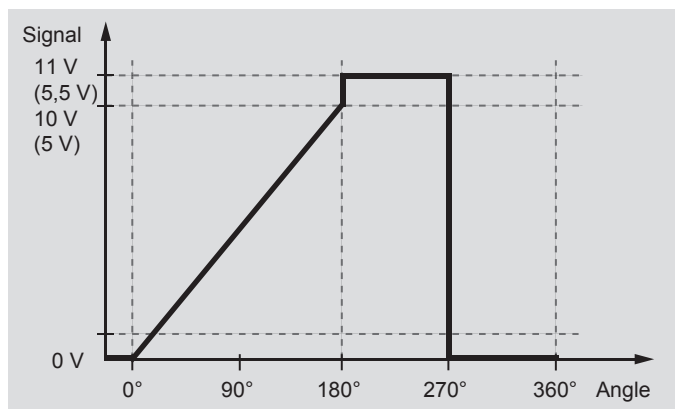
Angle 0°



Angle 360°



Plage de mesure 0...180°



Angle 0°



Angle 180°



Procédure Teach**Activation de la procédure Teach**

Démarrer la procédure Teach dans les 5 min après la mise sous tension.

Mettre l'entrée Teach pendant un temps >5 secondes au niveau HIGH ($\geq 0,7 * +Vs$).

La LED clignote orange au bout de 5 secondes.

Position 1

Tourner l'inclinomètre sur la position 1 pour laquelle la tension / le courant mini doit être appliqué(e). Mettre l'entrée Teach pendant un temps >0,1 seconde au niveau HIGH.

La LED s'allume pendant 3 secondes en orange puis se met à clignoter.

Position 2

Tourner l'inclinomètre sur la position 2 pour laquelle la tension / le courant maxi doit être appliqué(e). Mettre l'entrée Teach pendant un temps >0,1 seconde au niveau HIGH.

La LED s'allume pendant 3 secondes en orange puis se met à clignoter.

Si la plage de mesure n'est pas respectée ou si les limites sont trop rapprochées l'une de l'autre (au minimum 5° de différence) la procédure d'apprentissage échouera et devra être répétée (la LED clignote 3x en rouge).

Réglage usine

Mettre l'entrée Teach pendant un temps >15 secondes au niveau HIGH.

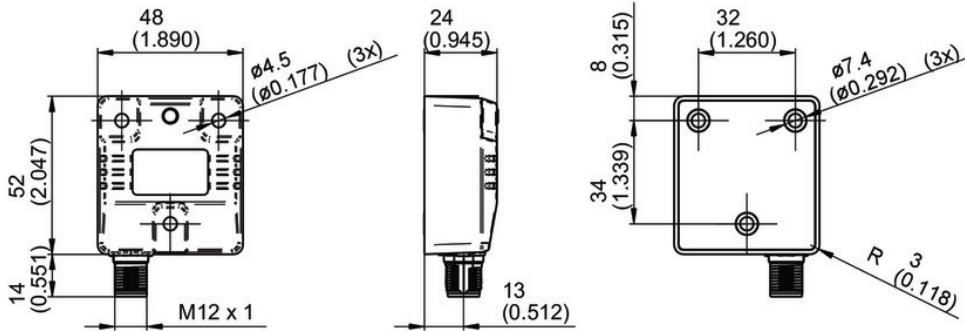
La LED clignote au bout de 5 secondes en orange et s'allume après 15 secondes pendant 3 secondes en orange.

GIM500R - 1 direction

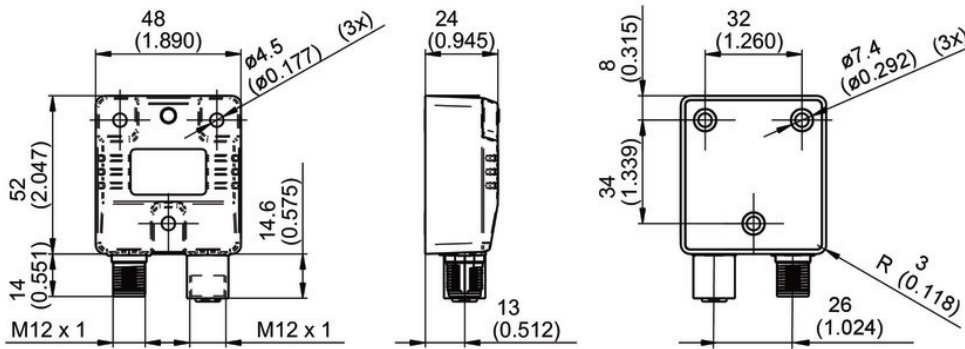
Unidirectionnel, plage de mesure 0...360°

CANopen® / SAE J1939 / Analogique

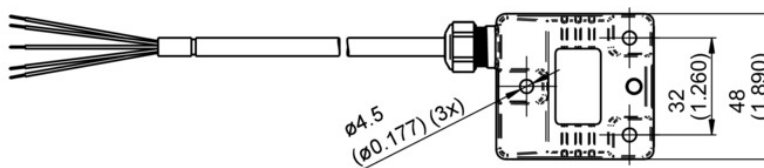
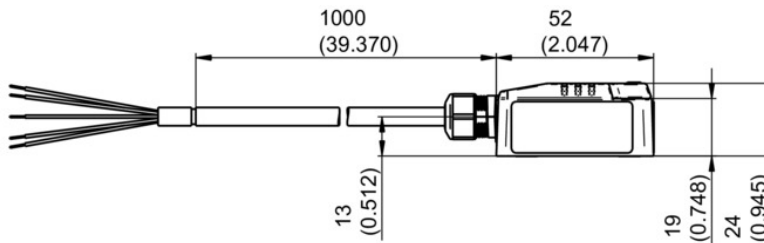
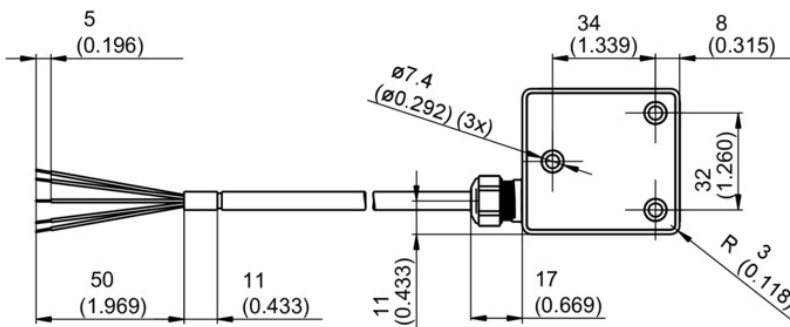
Dimensions



GIM500R - 1 x embase mâle M12



GIM500R - 2 x embase mâle M12



GIM500R - câble

GIM500R - 1 direction

Unidirectionnel, plage de mesure 0...360°

CANopen® / SAE J1939 / Analogique

Référence de commande

	GIM500R	-	M	1	###	.	#	##	.	A	#####
Produit	GIM500R										
Boîtier											
Métal			M								
Nombre des dimensions											
1 dimension				1							
Plage de mesure											
0...90° (Analogique avec remise à zéro)											09
0...120° (Analogique avec remise à zéro)											12
0...180° (Analogique avec remise à zéro)											18
0...270° (Analogique avec remise à zéro)											27
0...360° (Analogique avec Teach deux points / CANopen®, SAE J1939)											36
Raccordement											
Câble 1 m, Standard 4x2x0,14 mm ² (Analog, CANopen®, SAE J1939)											K
Embase mâle M12, 5 points (CANopen®, SAE J1939)											A
Embase mâle 2xM12, 5 points, mâle et femelle (CANopen®, SAE J1939)											B
Embase mâle M12, 8 points (Analogique)											F
Alimentation / Liaison série											
8...36 VDC / CANopen®											C6
8...36 VDC / SAE J1939											C9
8...36 VDC / Analogique 0,5...4,5 V											V4
8...36 VDC / Analogique 0...5 V											V5
8...36 VDC / Analogique 0...10 V											V1
8...36 VDC / Analogique 4...20 mA											C4
Température d'utilisation											
-40...+85 °C											A
Option											
Sans option											
Avec résistance de terminaison (CANopen, SAE J1939)											/4816
Signal de sortie avec surveillance de la plage de mesure (Analogique)											/4822

Accessoires

Accessoires de montage

11120131	Kit de montage 3x M4 x 25 DIN912, A 4.3 DIN125
11189609	Kit de montage 3x M4 x 50 DIN912, A 4.3 DIN125, entretoises

Accessoires de programmation

11084376	ZTEST-ALL.ANALOG
11128719	Adaptateur USB / CAN V2, D-SUB, 9 points