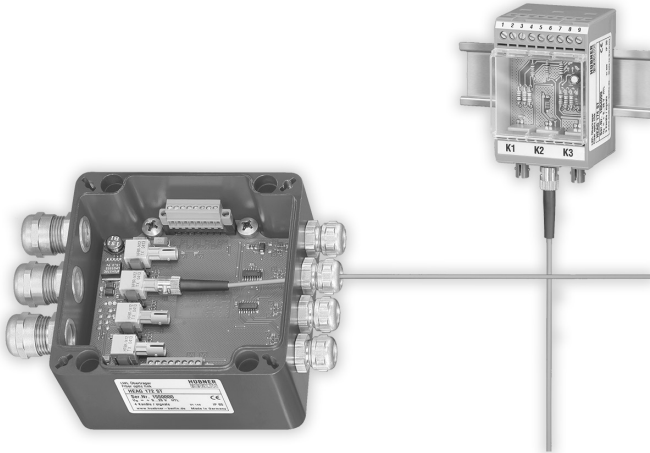




Montage- und Betriebsanleitung *Installation and operating instructions*



HEAG 171, 172, 173, 174, 175, 176 Lichtwellenleiter(LWL) - Übertrager *Fiber optic links*


Inhaltsverzeichnis

1	Allgemeine Hinweise	1
2	Funktionsweise	3
3	Steckervarianten	4
4	Anschlussmöglichkeiten	4
5	Abmessungen	5
	5.1 Sender HEAG 171 und HEAG 172	5
	5.2 Sender HEAG 175 und HEAG 176	5
	5.3 Empfänger HEAG 173 und HEAG 174	5
6	Einstellung der Sendeleistung über Jumper	6
7	Klemmenbelegung	6
	7.1 Sender HEAG 171, HEAG 172	6
	7.1.1 Klemme 1	6
	7.1.2 Klemme 2	6
	7.2 Sender HEAG 175, HEAG 176	7
	7.2.1 Klemme 3	7
	7.3 Empfänger HEAG 173, HEAG 174	7
	7.3.1 Klemme 4	7
8	Schaltungsbeispiele	7
	8.1 Mit invertierten Signale	7
	8.2 Ohne invertierte Signale	8
	8.3 Mit zwei Drehgebern	8
9	Technische Daten	9
	9.1 Elektrische Daten	9
	9.2 Mechanische Daten	9

Table of contents


1	General notes	2
2	Functional principle	3
3	Plug types	4
4	Connecting possibilities	4
5	Dimensions	5
	5.1 Transmitter HEAG 171 and HEAG 172	5
	5.2 Transmitter HEAG 175 and HEAG 176	5
	5.3 Receiver HEAG 173 and HEAG 174	5
6	Adjustment of the transmitter power via jumper	6
7	Terminal assignment	6
	7.1 Transmitter HEAG 171, HEAG 172	6
	7.1.1 Terminal 1	6
	7.1.2 Terminal 2	6
	7.2 Transmitter HEAG 175, HEAG 176	7
	7.2.1 Terminal 3	7
	7.3 Receiver HEAG 173, HEAG 174	7
	7.3.1 Terminal 4	7
8	Circuit designs	7
	8.1 With inverted signals	7
	8.2 Without inverted signals	8
	8.3 With two encoders	8
9	Technical data	10
	9.1 Electrical data	10
	9.2 Mechanical data	10

1 Allgemeine Hinweise

- 1.1 **LWL- Übertrager** sind **Präzisionsgeräte**, die mit Sorgfalt nur von technisch qualifiziertem Personal gehandhabt werden dürfen.
- 1.2 **CE EU-Konformitätserklärung** gemäß den europäischen Richtlinien.
- 1.3 Wir gewähren **2 Jahre Gewährleistung** im Rahmen der Bedingungen des Zentralverbandes der Elektroindustrie (ZVEI).
- 1.4 Bei **Rückfragen** bzw. **Nachlieferungen** sind die auf dem Typenschild des Gerätes angegebenen Daten, insbesondere Typ und Seriennummer, unbedingt anzugeben.
- 1.5  **Entsorgung (Umweltschutz):**
Gebrauchte Elektro- und Elektronikgeräte dürfen nicht im Hausmüll entsorgt werden. Das Produkt enthält wertvolle Rohstoffe, die recycelt werden können. Wenn immer möglich sollen Altgeräte lokal am entsprechenden Sammeldepot entsorgt werden. Im Bedarfsfall gibt Baumer den Kunden die Möglichkeit, Baumer-Produkte fachgerecht zu entsorgen. Weitere Informationen siehe www.baumer.com.



1 General notes

- 1.1 **Fiber optic links are precision devices which must be handled with care by skilled personnel only.**
- 1.2 **CE EU Declaration of Conformity** meeting to the European Directives.
- 1.3 We grant a **2-year warranty** in accordance with the regulations of the ZVEI (Central Association of the German Electrical Industry).
- 1.4 In the event of **queries** or **subsequent deliveries**, the data on the device type label must be quoted, especially the type designation and the serial number.
- 1.5  **Disposal (environmental protection):**
Do not dispose of electrical and electronic equipment in household waste. The product contains valuable raw materials for recycling. Whenever possible, waste electrical and electronic equipment should be disposed locally at the authorized collection point. If necessary, Baumer gives customers the opportunity to dispose of Baumer products professionally. For further information see www.baumer.com.



2

Funktionsweise

In Umgebungen mit starken elektromagnetischen Störungen können übliche Rechtecksignale in einem benachbart angeordneten Gehäuse in Lichtwellenleiter(LWL)-Signale gewandelt werden:

HEAG 171, 175: TTL → LWL

HEAG 172, 176: HTL → LWL

Jeder Kanal wird auf den Lichtleiter über einen einfach anzuschließenden Stecker eingekoppelt.

Im Schaltschrank erfolgt die Rückwandlung der optischen in elektrische Signale in Gehäusen für Hutschienenmontage:

HEAG 173: LWL → TTL

HEAG 174: LWL → HTL

Bei 100 m Lichtleitfaserlänge beträgt die gesamte Verzögerungszeit etwa 1 µs. Es sind 3 verschiedene Steckervarianten erhältlich: VL-, ST- oder SMA-Stecker

Verwendbar sind alle gängigen LWL-Fasern, z. B. PCF 200 µm, Glasfasern 50 µm und 62,5 µm (außer POF)

2

Functional principle

In high interference locations the standard square-wave signals can be converted into optical signals in a converter module mounted close to the Incremental Encoder:

HEAG 171, 175: TTL → fiber optic

HEAG 172, 176: HTL → fiber optic

Each channel is coupled onto fiber optic easy-to-fit plug.

In the receiver control cabinet the reconversion of optical to electrical signals is done by rail-mount modules:

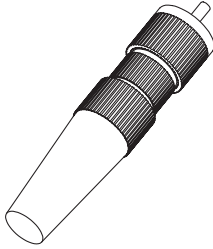
HEAG 173: fiber optic → TTL

HEAG 174: fiber optic → HTL

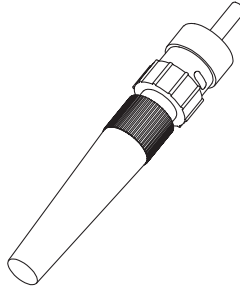
Over a 100 m length of fiber optic the total delay time is approximately 1 µs. There are 3 different plug variants available: VL, ST or SMA connector

Except of POF all fiber optic cable usable, e. g. PCF 200 µm, silica fiber 50 µm and 62.5 µm

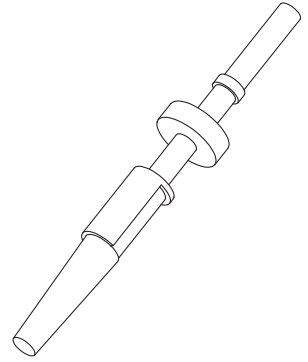
3 Steckervarianten



SMA-Stecker
SMA plug



ST-Stecker
ST plug



VL-Stecker
VL plug

3 Plug types

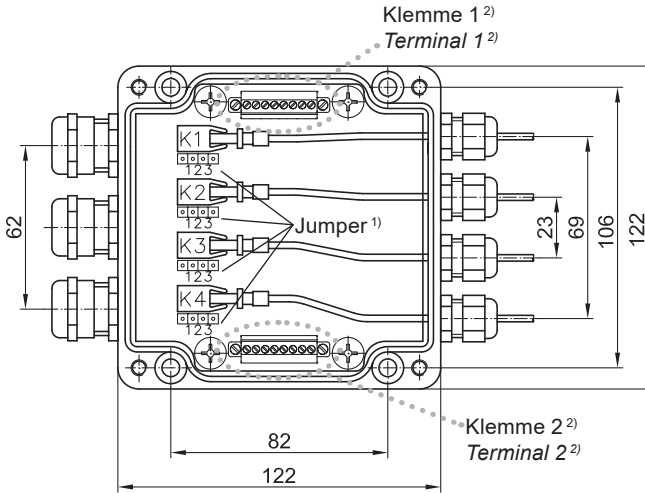
4 Anschlussmöglichkeiten

4 Connecting possibilities

		Eingänge Inputs	Ausgänge Outputs	UB
HEAG 171 R	VL, ST, SMA	4x TTL	4x LWL / fiber	9...26 VDC
HEAG 171 TTL	VL, ST, SMA	4x TTL	4x LWL / fiber	5 VDC ±5%
HEAG 172	VL, ST, SMA	4x HTL	4x LWL / fiber	9...26 VDC
HEAG 173	VL, ST, SMA	3x LWL / fiber	3x TTL	5 VDC ±5%
HEAG 174	VL, ST, SMA	3x LWL / fiber	3x HTL	9...26 VDC
HEAG 175 R	VL, ST, SMA	3x TTL	3x LWL / fiber	9...26 VDC
HEAG 175 TTL	VL, ST, SMA	3x TTL	3x LWL / fiber	5 VDC ±5%
HEAG 176	VL, ST, SMA	3x HTL	3x LWL / fiber	9...26 VDC

5 Abmessungen

5.1 Sender HEAG 171 und HEAG 172

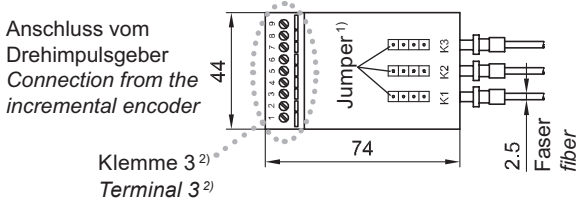


5 Dimensions

5.1 Transmitter HEAG 171 and HEAG 172

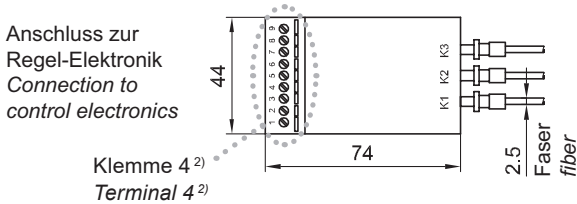
5.2 Sender HEAG 175 und HEAG 176

5.2 Transmitter HEAG 175 and HEAG 176



5.3 Empfänger HEAG 173 und HEAG 174

5.3 Receiver HEAG 173 and HEAG 174

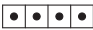





¹⁾ Siehe Abschnitt 6 / See section 6

²⁾ Siehe Abschnitt 7 / See section 7

6 Einstellung der Sendeleistung über Jumper

6 Adjustment of the transmitter power via jumper

Jumper* Position <i>Jumper* position</i>	Sendeleistung <i>Transmitter power</i>	Zum Beispiel <i>For example</i>
	LOW	PCF 200 µm : 300 m
	LOW	PCF 200 µm : 300 m
	MIDDLE	Glasfaser / Silica core 50 µm : 300 m
	HIGH	

* Siehe Abschnitt 5.1 und 5.3 / See section 5.1 and 5.3

7 Klemmenbelegung

7 Terminal assignment

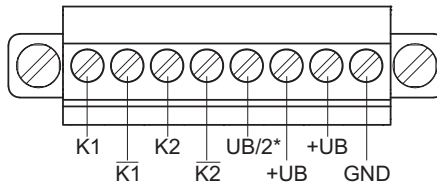
7.1 Sender HEAG 171, HEAG 172

7.1 Transmitter HEAG 171, HEAG 172

7.1.1 Klemme 1

7.1.1 Terminal 1

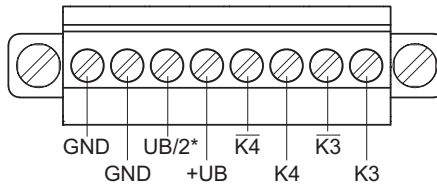
Ansicht Klemme 1
siehe Abschnitt 5.1.
View Terminal 1
see section 5.1.



7.1.2 Klemme 2

7.1.2 Terminal 2

Ansicht Klemme 2
siehe Abschnitt 5.1.
View Terminal 2
see section 5.1.



* HEAG 172 ohne invertierte Signale: Ausgang UB/2 mit Eingängen K1 K2 K3 K4 verbinden
HEAG 172 without inverted signals: Link output UB/2 to input K1 K2 K3 K4

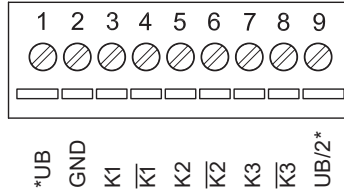
7.2 Sender HEAG 175, HEAG 176

7.2 Transmitter HEAG 175, HEAG 176

7.2.1 Klemme 3

7.2.1 Terminal 3

Ansicht Klemme 3
siehe Abschnitt 5.2.
View Terminal 3
see section 5.2.



* HEAG 176 ohne invertierte Signale: Ausgang UB/2 mit Eingängen $\overline{K1}$ $\overline{K2}$ $\overline{K3}$ verbinden
HEAG 176 without inverted signals: Link output UB/2 to input $\overline{K1}$ $\overline{K2}$ $\overline{K3}$

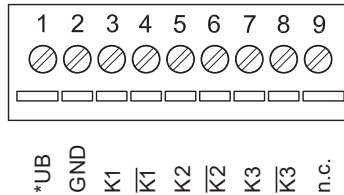
7.3 Empfänger HEAG 173, HEAG 174

7.3 Receiver HEAG 173, HEAG 174

7.3.1 Klemme 4

7.3.1 Terminal 4

Ansicht Klemme 4
siehe Abschnitt 5.3.
View Terminal 4
see section 5.3.

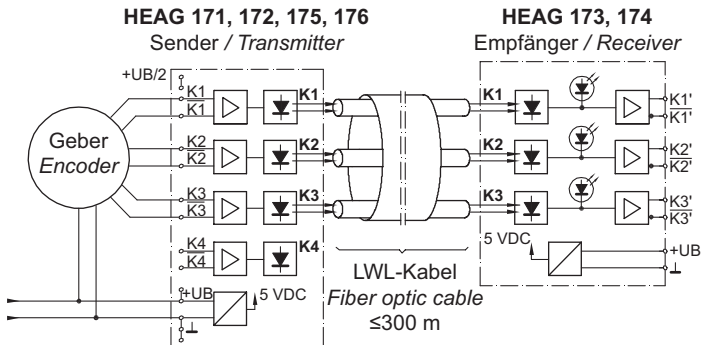


8 Schaltungsbeispiele

8 Circuit designs

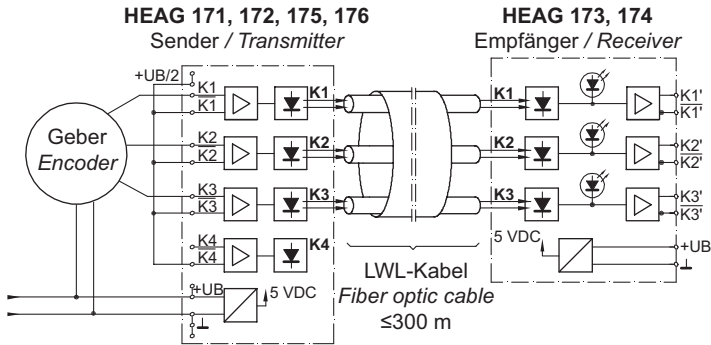
8.1 Mit invertierten Signalen

8.1 With inverted signals



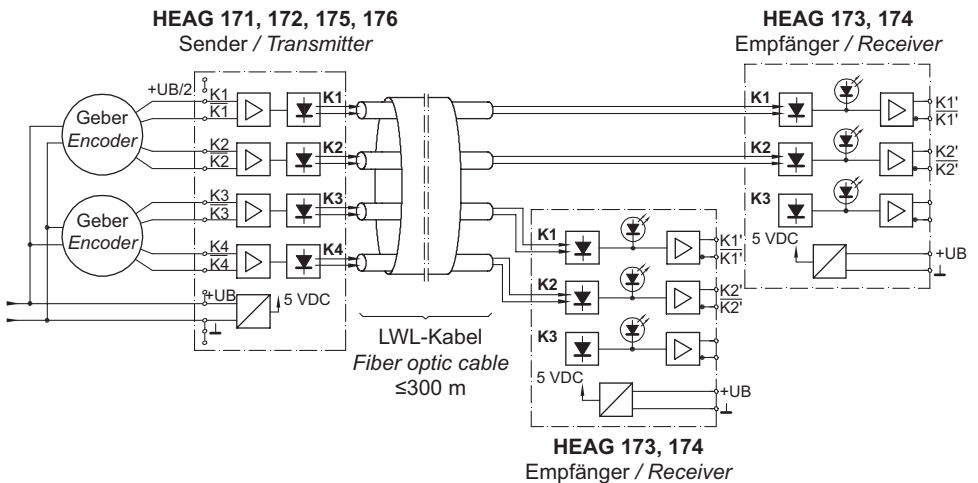
8.2 Ohne invertierte Signale

8.2 Without inverted signals



8.3 Mit zwei Drehgebern

8.3 With two encoders



9 Technische Daten

9.1 Elektrische Daten

- Übertragungsfrequenz: 250 kHz
- Übertragungslänge: ≤300 m
- Zulassung: CE

HEAG 171

- Betriebsspannung: 9...26 VDC
5 VDC ±5 %
- Betriebsstrom: ≤200 mA
- Eingänge: 4 x TTL
- Eingangssignale: K1, K2, K3, K4
+ inv.
- Ausgänge: 4 x LWL
- Ausgangssignale: LWL 1, 2, 3 und 4

HEAG 172

- Betriebsspannung: 9...26 VDC
- Betriebsstrom: ≤200 mA
- Eingänge: 4 x HTL
- Eingangssignale: K1, K2, K3, K4
+ inv.
- Ausgänge: 4 x LWL
- Ausgangssignale: LWL 1, 2, 3 und 4

HEAG 173

- Betriebsspannung: 5 VDC ±5 %
- Betriebsstrom: ≤60 mA
- Eingänge: 3 x LWL
- Eingangssignale: LWL 1, 2 und 3
- Ausgänge: 3 x TTL
- Ausgangssignale: K1, K2, K3 + inv.

HEAG 174

- Betriebsspannung: 9...26 VDC
- Betriebsstrom: ≤60 mA
- Eingänge: 3 x LWL
- Eingangssignale: LWL 1, 2 und 3
- Ausgänge: 3 x HTL
- Ausgangssignale: K1, K2, K3 + inv.

HEAG 175

- Betriebsspannung: 9...26 VDC
5 VDC ±5 %
- Betriebsstrom: ≤200 mA
- Eingänge: 3 x TTL
- Eingangssignale: K1, K2, K3 + inv.
- Ausgänge: 3 x LWL
- Ausgangssignale: LWL 1, 2 und 3

HEAG 176

- Betriebsspannung: 9...26 VDC
- Betriebsstrom: ≤200 mA
- Eingänge: 3 x HTL
- Eingangssignale: K1, K2, K3 + inv.
- Ausgänge: 3 x LWL
- Ausgangssignale: LWL 1, 2 und 3

9.2

Mechanische Daten

HEAG 171, HEAG 172

- Abmessungen
B x H x L: 122 x 122 x 80 mm
- Schutzart
DIN EN 60529: IP65
- Betriebstemperatur: -20...+70 °C
(ohne Betauung)
- Anschluss: 3x Kabelverschraubung M20x1,5
4x Kabelverschraubung M16x1,5

HEAG 173, HEAG 174, HEAG 175, HEAG 176

- Abmessungen
B x H x L: 50 x 75 x 55 mm
- Schutzart: IP20 IEC 60529
- Betriebstemperatur: -20...+50 °C
(ohne Betauung)
- Anschluss: Schraubklemmenanschluss
3x Stecker (VL, ST oder SMA)

9 Technical data

9.1 Electrical data

- *Transmission frequency:* 250 kHz
- *Transmission length:* ≤300 m
- *Approval:* CE

HEAG 171

- *Voltage supply:* 9...26 VDC
5 VDC ±5 %
- *Consumption:* ≤200 mA
- *Inputs:* 4 x TTL
- *Input signals:* K1, K2, K3, K4
+ inv.
- *Outputs:* 4 x fiber optic
- *Output signals:* Fiber optic 1, 2, 3, 4

HEAG 172

- *Voltage supply:* 9...26 VDC
- *Consumption:* ≤200 mA
- *Inputs:* 4 x HTL
- *Input signals:* K1, K2, K3, K4
+ inv.
- *Outputs:* 4 x fiber optic
- *Output signals:* Fiber optic 1, 2, 3, 4

HEAG 173

- *Voltage supply:* 5 VDC ±5 %
- *Consumption:* ≤60 mA
- *Inputs:* 3 x fiber optic
- *Input signals:* Fiber optic 1, 2, 3
- *Outputs:* 3 x TTL
- *Output signals:* K1, K2, K3 + inv.

HEAG 174

- *Voltage supply:* 9...26 VDC
- *Consumption:* ≤60 mA
- *Inputs:* 3 x fiber optic
- *Input signals:* Fiber optic 1, 2, 3
- *Outputs:* 3 x HTL
- *Output signals:* K1, K2, K3 + inv.

HEAG 175

- *Voltage supply:* 9...26 VDC
5 VDC ±5 %
- *Consumption:* ≤200 mA
- *Inputs:* 3 x TTL
- *Input signals:* K1, K2, K3 + inv.
- *Outputs:* 3 x fiber optic
- *Output signals:* Fiber optic 1, 2, 3

HEAG 176

- *Voltage supply:* 9...26 VDC
- *Consumption:* ≤200 mA
- *Inputs:* 3 x HTL
- *Input signals:* K1, K2, K3 + inv.
- *Outputs:* 3 x fiber optic
- *Output signals:* Fiber optic 1, 2, 3

9.2

Mechanical data

HEAG 171, HEAG 172

- *Dimensions*
W x H x L: 122 x 122 x 80 mm
- *Protection*
DIN EN 60529: IP65
- *Operating temperature:* -20...+70 °C
(without dew)
- *Connection:* 3x cable gland
M20x1,5
4x cable gland
M16x1,5

HEAG 173, HEAG 174, HEAG 175, HEAG 176

- *Dimensions*
W x H x L: 50 x 75 x 55 mm
- *Protection:* IP20 IEC 60529
- *Operating temperature:* -20...+50 °C
(without dew)
- *Connection:* Screw terminal
connector
3x connector (VL,
ST or SMA)



Baumer

Baumer Germany GmbH & Co. KG

Bodenseeallee 7

DE-78333 Stockach

www.baumer.com

Originalsprache der Anleitung ist Deutsch. Technische Änderungen vorbehalten.
Original language of this instruction is German. Technical modifications reserved.