

HOG 163

Durchgehende Hohlwelle $\varnothing 38 \dots 75$ mm
250...5000 Impulse pro Umdrehung

Auf einen Blick

- Isolierter Aufbau
- Optisches Abtastprinzip
- Robustes Leichtmetall-Gehäuse
- Ausgangsstufe HTL oder TTL
- Ausgangsstufe TTL mit Regler UB 9...26 VDC
- Spezieller Korrosionsschutz
- Grosser, um 180° drehbarer Klemmenkasten



HUBNER
BERLIN
A Baumer Brand

Technische Daten

Technische Daten - elektrisch

Betriebsspannung	9...30 VDC 5 VDC ± 5 % 9...26 VDC
Betriebsstrom ohne Last	≤ 100 mA
Impulse pro Umdrehung	250 ... 5000
Phasenverschiebung	$90^\circ \pm 20^\circ$
Tastverhältnis	40...60 %
Referenzsignal	Nullimpuls, Breite 90°
Abtastprinzip	Optisch
Ausgabefrequenz	≤ 120 kHz
Ausgangssignale	K1, K2, K0 + invertierte
Ausgangsstufen	HTL TTL/RS422
Störfestigkeit	EN 61000-6-2
Störaussendung	EN 61000-6-3
Zulassung	CE UL-Zulassung / E217823

Technische Daten - mechanisch

Baugrösse (Flansch)	$\varnothing 158$ mm
Wellenart	$\varnothing 38 \dots 75$ mm (durchgehende Hohlwelle)
Zulässige Wellenbelastung	≤ 350 N axial, ≤ 500 N radial

Technische Daten - mechanisch

Schutzart EN 60529	IP 56
Betriebsdrehzahl	≤ 6000 U/min (mechanisch)
Betriebsdrehmoment typ.	17 Ncm
Trägheitsmoment Rotor	$28,5$ kgcm ² ($\varnothing 50$)
Werkstoff	Gehäuse: Aluminiumlegierung Welle: Edelstahl
Betriebstemperatur	$-40 \dots +85$ °C
Widerstandsfähigkeit	IEC 60068-2-6 Vibration 10 g, 10-2000 Hz IEC 60068-2-27 Schock 100 g, 6 ms
Korrosionsschutz	IEC 60068-2-52 Salzsprühnebel für Umgebungsbedingungen C4 nach ISO 12944-2
Explosionsschutz	II 3 G Ex ec IIC T4 Gc (Gas) II 3 D Ex tc IIIB T135°C Dc (Staub) (nur bei Option ATEX)
Anschluss	Klemmenkasten 2x Klemmenkasten (mit Option M)
Masse ca.	5,4 kg ($\varnothing 48$) 3,5 kg ($\varnothing 75$) 3,9 kg ($\varnothing 75$ mit Option M)

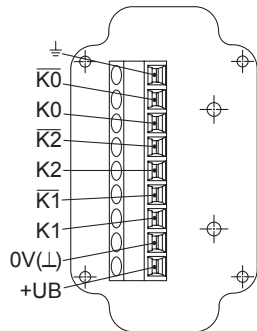
Optional

- Redundante Abtastung mit zwei Klemmenkästen
- Heizung für Einsatz bis -50 °C (kein Explosionsschutz)

Anschlussbelegung

Ansicht A (siehe Abmessung)

Anschlussklemmen Klemmenkasten, radial



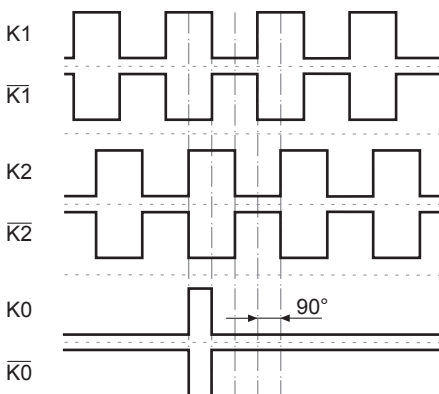
Beschreibung der Anschlüsse

+UB	Betriebsspannung
0V (L)	Masseanschluss
⊥	Erdungsanschluss (Gehäuse)
K1	Ausgangssignal Kanal 1
$\bar{K}1$	Ausgangssignal Kanal 1 invertiert
K2	Ausgangssignal Kanal 2 (90° versetzt zu Kanal 1)
$\bar{K}2$	Ausgangssignal Kanal 2 invertiert
K0	Nullimpuls (Referenzsignal)
$\bar{K}0$	Nullimpuls invertiert

Ausgangssignale

HTL/TTL

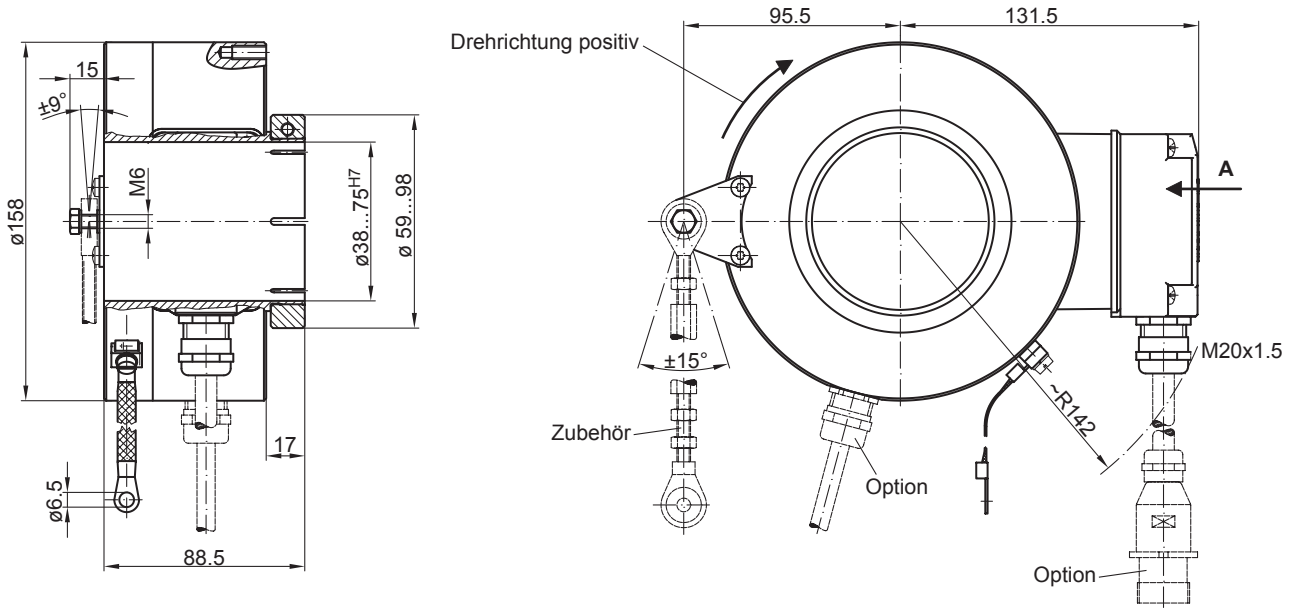
Bei positiver Drehrichtung (siehe Abmessung)



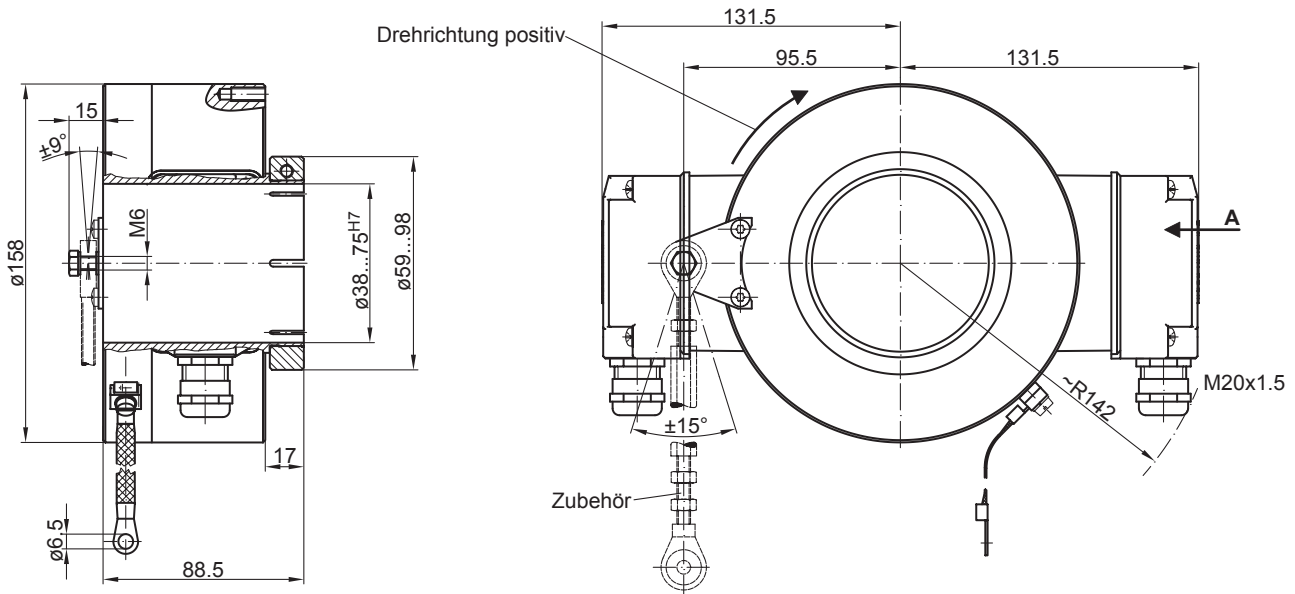
HOG 163

Durchgehende Hohlwelle $\varnothing 38 \dots 75$ mm
250...5000 Impulse pro Umdrehung

Abmessungen



Einfache Abtastung



Redundante Abtastung

HOG 163

 Durchgehende Hohlwelle ø38...75 mm
 250...5000 Impulse pro Umdrehung

Typenschlüssel

	HOG163	#	DN	####	###	#####
Produkt						
Inkrementaler Drehgeber	HOG163					
Redundante Abtastung						
Ohne redundante Abtastung						
Mit redundanter Abtastung			M			
Ausgangssignale						
K1, K2, K0			DN			
Impulszahl⁽¹⁾						
250				250		
500				500		
512				512		
1000				1000		
1024				1024		
1080				1080		
1200				1200		
2048				2048		
2500				2500		
4096				4096		
5000				5000		
Betriebsspannung / Ausgangsstufe						
9...30 VDC / Ausgangsstufe HTL mit invertierten Signalen					I	
5 VDC / Ausgangsstufe TTL mit invertierten Signalen					TTL	
9...30 VDC / Ausgangsstufe TTL mit invertierten Signalen					R	
Wellendurchmesser						
Einseitig offene Hohlwelle ø38 mm						38H7
Durchgehende Hohlwelle ø50 mm						50H7
Durchgehende Hohlwelle ø55 mm						55H7
Durchgehende Hohlwelle ø56 mm						56H7
Durchgehende Hohlwelle ø60 mm						60H7
Durchgehende Hohlwelle ø65 mm						65H7
Durchgehende Hohlwelle ø70 mm						70H7
Durchgehende Hohlwelle ø75 mm						75H7

(1) Weitere Impulszahlen auf Anfrage.

Zubehör

Montagezubehör

11043628	Drehmomentstütze M6, Länge 67...70 mm
11004078	Drehmomentstütze M6, Länge 120...130 mm (≥71 mm)
11002915	Drehmomentstütze M6, Länge 425...460 mm (≥131 mm)
11054917	Drehmomentstütze M6 isoliert, Länge 67...70 mm
11072795	Drehmomentstütze M6 isoliert, Länge 120...130 mm (≥71 mm)
11082677	Drehmomentstütze M6 isoliert, Länge 425...460 mm (≥131 mm)
11077197	Montageset für Drehmomentstütze Grösse M6 und Erdungsband