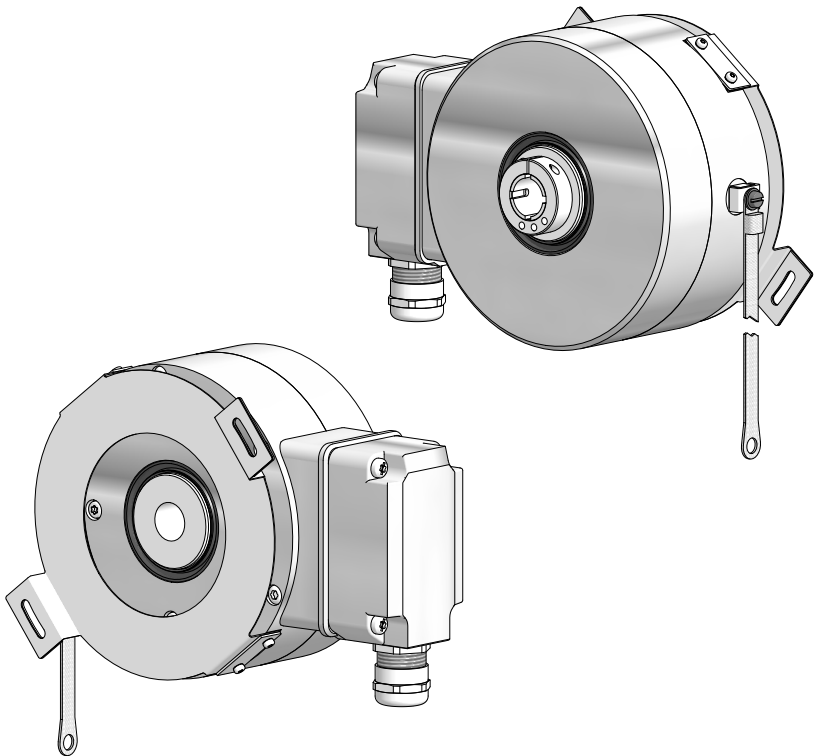




**Montage- und Betriebsanleitung**  
***Mounting and operating instructions***



**HOG 131**  
**Inkrementaler Drehgeber**  
***Incremental encoder***

## Inhaltsverzeichnis

1	<b>Allgemeine Hinweise</b>	1
2	<b>Betrieb in explosionsgefährdeten Bereichen (nur bei Option ATEX)</b>	3
3	<b>Sicherheitshinweise</b>	5
4	<b>Vorbereitung</b>	7
	4.1 Lieferumfang	7
	4.2 Zur Montage erforderlich (nicht im Lieferumfang enthalten)	8
	4.3 Erforderliches Werkzeug (nicht im Lieferumfang enthalten)	8
5	<b>Montage</b>	9
	5.1 Schritt 1	9
	5.2 Schritt 2	9
	5.3 Schritt 3	10
	5.4 Schritt 4	10
	5.5 Schritt 5 - Klemmenkasten	11
	5.6 Schritt 6 - Klemmenkasten	11
	5.7 Schritt 7 und 8 - Klemmenkasten	12
	5.8 Schritt 9 - Klemmenkasten	13
	5.9 Schritt 10 - Klemmenkasten	14
	5.10 Montagehinweis	15
6	<b>Abmessung</b>	16
7	<b>Elektrischer Anschluss</b>	17
	7.1 Beschreibung der Anschlüsse	17
	7.2 Ausgangssignale	17
	7.3 Klemmenbelegung	18
	7.4 Sensorkabel HEK 8 (Zubehör)	18
8	<b>Demontage</b>	19
	8.1 Schritt 1	19
	8.2 Schritt 2	20
	8.3 Schritt 3	20
	8.4 Schritt 4	21
	8.5 Schritt 5	21
9	<b>Zubehör</b>	22
10	<b>Technische Daten</b>	23
	10.1 Technische Daten - elektrisch	23
	10.2 Technische Daten - mechanisch	23

## Table of contents

1	<b>General notes</b>	2
2	<b>Operation in potentially explosive environments (only with option ATEX)</b>	4
3	<b>Security indications</b>	6
4	<b>Preparation</b>	7
	4.1 Scope of delivery	7
	4.2 Required for mounting (not included in scope of delivery)	8
	4.3 Required tools (not included in scope of delivery)	8
5	<b>Mounting</b>	9
	5.1 Step 1	9
	5.2 Step 2	9
	5.3 Step 3	10
	5.4 Step 4	10
	5.5 Step 5 - Terminal box	11
	5.6 Step 6 - Terminal box	11
	5.7 Step 7 und 8 - Terminal box	12
	5.8 Step 9 - Terminal box	13
	5.9 Step 10 - Terminal box	14
	5.10 Mounting instruction	15
6	<b>Dimension</b>	16
7	<b>Electrical connection</b>	17
	7.1 Terminal significance	17
	7.2 Output signals	17
	7.3 Terminal assignment	18
	7.4 Sensor cable HEK 8 (accessory)	18
8	<b>Dismounting</b>	19
	8.1 Step 1	19
	8.2 Step 2	20
	8.3 Step 3	20
	8.4 Step 4	21
	7.5 Step 5	21
9	<b>Accessories</b>	22
10	<b>Technical data</b>	24
	10.1 Technical data - electrical ratings	24
	10.2 Technical data - mechanical design	24

# 1 Allgemeine Hinweise

## 1.1 Zeichenerklärung:



### Gefahr

Warnung bei möglichen Gefahren



### Hinweis zur Beachtung

Hinweis zur Gewährleistung eines einwandfreien Betriebes des Gerätes



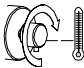
### Information

Empfehlung für die Gerätehandhabung

1.2 Der **inkrementale Drehgeber HOG 131** ist ein **opto-elektronisches Präzisionsmessgerät**, das mit Sorgfalt nur von technisch qualifiziertem Personal gehandhabt werden darf.

1.3 Die zu erwartende **Lebensdauer** des Gerätes hängt von den **Kugellagern** ab, die mit einer Dauerschmierung ausgestattet sind.

1.4  Der **Lagertemperaturbereich** des Gerätes liegt zwischen  $-15\text{ °C}$  bis  $+70\text{ °C}$ .

1.5  Der **Betriebstemperaturbereich** des Gerätes liegt zwischen  $-40\text{ °C}$  bis  $+100\text{ °C}$ , eingeschränkt im Ex-Bereich, siehe Abschnitt 2, am Gehäuse gemessen.

1.6 **CE** **EU-Konformitätserklärung** gemäß den europäischen Richtlinien.

1.7 Das Gerät ist **zugelassen nach UL** (gilt nicht für Einsatz in explosionsgefährdeten Bereichen).

1.8 Wir gewähren **2 Jahre Gewährleistung** im Rahmen der Bedingungen des Zentralverbandes der Elektroindustrie (ZVEI).

1.9 **Wartungsarbeiten** sind nicht erforderlich. Das Gerät darf nur wie in dieser Anleitung beschrieben geöffnet werden. **Reparaturen**, die ein vollständiges Öffnen des Gerätes erfordern, sind vom **Hersteller** durchzuführen. Am Gerät dürfen keine Veränderungen vorgenommen werden.

1.10 Bei **Rückfragen** bzw. **Nachlieferungen** sind die auf dem Typenschild des Gerätes angegebenen Daten, insbesondere Typ und Seriennummer, unbedingt anzugeben.

## 1.11 Entsorgung (Umweltschutz):



Gebrauchte Elektro- und Elektronikgeräte dürfen nicht im Hausmüll entsorgt werden.

Das Produkt enthält wertvolle Rohstoffe, die recycelt werden können. Wenn immer möglich sollen Altgeräte lokal am entsprechenden Sammeldepot entsorgt werden. Im Bedarfsfall gibt Baumer den Kunden die Möglichkeit, Baumer-Produkte fachgerecht zu entsorgen. Weitere Informationen siehe [www.baumer.com](http://www.baumer.com).



### Achtung!

Beschädigung des auf dem Gerät befindlichen Siegels



führt zu Gewährleistungsverlust.

# 1 General notes

## 1.1 Symbol guide:



### **Danger**

Warnings of possible danger



### **General information for attention**

Informations to ensure correct device operation




### **Information**

Recommendation for device handling

1.2 The **incremental encoder HOG 131** is an **opto electronic precision measurement device** which must be handled with care by skilled personnel only.

1.3 The expected **service life** of the device depends on the **ball bearings**, which are equipped with a permanent lubrication.

1.4  The **storage temperature range** of the device is between  $-15\text{ °C}$  and  $+70\text{ °C}$ .

1.5  The **operating temperature range** of the device is between  $-40\text{ °C}$  and  $+100\text{ °C}$ , restricted in potentially explosive environments, see section 2, measured at the housing.

1.6  **EU Declaration of Conformity** meeting to the European Directives.

1.7 The device is **UL approved** (not applicable for operation in potentially explosive atmospheres).

1.8 We grant a **2-year warranty** in accordance with the regulations of the ZVEI (Central Association of the German Electrical Industry).

1.9 **Maintenance work** is not necessary. The device may be only opened as described in this instruction. **Repair work** that requires opening the device completely must be carried out by the **manufacturer**. Alterations of the device are not permitted.

1.10 In the event of **queries** or **subsequent deliveries**, the data on the device type label must be quoted, especially the type designation and the serial number.

1.11  **Disposal (environmental protection):**

Do not dispose of electrical and electronic equipment in household waste. The product contains valuable raw materials for recycling. Whenever possible, waste electrical and electronic equipment should be disposed locally at the authorized collection point. If necessary, Baumer gives customers the opportunity to dispose of Baumer products professionally. For further information see [www.baumer.com](http://www.baumer.com).



### **Warning!**

Damaging the seal  on the device invalidates warranty.

## Betrieb in explosionsgefährdeten Bereichen (nur bei Option ATEX)

Das Gerät entspricht der **Richtlinie 2014/34/EU** für explosionsgefährdete Bereiche. Der Einsatz ist gemäß den **Geräte kategorien 3 G** (Ex-Atmosphäre Gas) und **3 D** (Ex-Atmosphäre Staub) zulässig.

<b>Geräte kategorie 3 G:</b>	- Ex-Kennzeichnung:	<b>II 3 G Ex ec IIC T4 Gc</b>
	- Normenkonformität:	EN IEC 60079-0:2018 EN IEC 60079-7:2015 +A1:2018
	- Zündschutzart:	ec
	- Temperaturklasse:	T4
<b>Geräte kategorie 3 D:</b>	- Gerätegruppe:	II
	- Ex-Kennzeichnung:	<b>II 3 D Ex tc IIIB T135°C Dc</b>
	- Normenkonformität:	EN 60079-31:2014
	- Schutzprinzip:	Schutz durch Gehäuse
	- Max. Oberflächentemperatur:	+135 °C
	- Gerätegruppe:	III

Der Einsatz in anderen explosionsgefährdeten Bereichen ist nicht zulässig.

- 2.1 Der maximale **Umgebungstemperaturbereich** für den Einsatz des Gerätes im Ex-Bereich beträgt -20 °C bis +40 °C.
- 2.2 Der Anlagenbetreiber hat zu gewährleisten, dass eine mögliche **Staubablagerung** eine maximale Schichtdicke von **5 mm** nicht überschreitet (gemäß EN 60079-14).
- 2.3 Eine gegebenenfalls an anderen Stellen aufgeführte **UL-Listung gilt nicht für den Einsatz im Ex-Bereich**.
- 2.4 Das Gerät darf nur in Betrieb genommen werden, wenn ...
- die Angaben auf dem Typenschild des Gerätes mit dem zulässigen Ex-Einsatzbereich vor Ort übereinstimmen (Gerätegruppe, Kategorie, Zone, Temperaturklasse bzw. maximale Oberflächentemperatur),
  - die Angaben auf dem Typenschild des Gerätes mit dem Spannungsnetz übereinstimmen,
  - das Gerät unbeschädigt ist (keine Schäden durch Transport und Lagerung) und
  - sichergestellt ist, dass keine explosionsfähige Atmosphäre, Öle, Säure, Gase, Dämpfe, Strahlungen etc. bei der Montage vorhanden sind.
- 2.5 An Betriebsmitteln, die in explosionsgefährdeten Bereichen eingesetzt werden, darf keine Veränderung vorgenommen werden. Reparaturen dürfen nur durch vom Hersteller autorisierte Stellen ausgeführt werden. **Bei Zuwiderhandlung erlischt die Ex-Zulassung.**
- 2.6 Bei der Montage und Inbetriebnahme ist die Norm EN 60079-14 zu beachten.



**Das Gerät ist entsprechend den Angaben in der Montage- und Betriebsanleitung zu betreiben. Die für die Verwendung bzw. den geplanten Einsatzzweck zutreffenden Gesetze, Richtlinien und Normen sind zu beachten.**

## 2 Operation in potentially explosive environments (only with option ATEX)

The device complies with the **directive 2014/34/EU** for potentially explosive atmospheres. It can be used in accordance with **equipment categories 3 G** (explosive gas atmosphere) and **3 D** (explosive dust atmosphere).

<b>Equipment category 3 G:</b>	- Ex labeling:	<b>II 3 G Ex ec IIC T4 Gc</b>
	- Conforms to standard:	EN IEC 60079-0:2018 EN IEC 60079-7:2015 +A1:2018
	- Type of protection:	ec
	- Temperature class:	T4
	- Group of equipment:	II
<b>Equipment category 3 D:</b>	- Ex labeling:	<b>II 3 D Ex tc IIIB T135°C Dc</b>
	- Conforms to standard:	EN 60079-31:2014
	- Protective principle:	Protection by enclosure
	- Max. surface temperature:	+135 °C
	- Group of equipment:	III

The operation in other explosive atmospheres is not permissible.

- 2.1 In Ex areas the device must only be used within the **ambient temperature range** from -20 °C to +40 °C.
- 2.2 The plant operator must ensure that any possible **dust deposit** does not exceed a thickness of **5 mm** (in accordance with EN 60079-14).
- 2.3 An **UL listing** that may be stated elsewhere is **not valid for use in explosive environments**.
- 2.4 Operation of the device is only permissible when ...
- the details on the type label of the device match the on-site conditions for the permissible Ex area in use (group of equipment, equipment category, zone, temperature class or maximum surface temperature),
  - the details on the type label of the device match the electrical supply network,
  - the device is undamaged (no damage resulting from transport or storage), and
  - it has been checked that there is no explosive atmosphere, oils, acids, gases, vapors, radiation etc. present when mounting.
- 2.5 It is not permissible to make any alteration to equipment that is used in potentially explosive environments. Repairs may only be carried out by authorized authorities provided by the manufacturer. **Contravention invalidates the EX approval.**
- 2.6 Attend the norm EN 60079-14 during mount and operation.



**The device must be operated in accordance with the stipulations of the mounting and operating instructions. The relevant laws, regulations and standards for the planned application must be observed.**



## 3 Sicherheitshinweise

### 3.1 Verletzungsgefahr durch rotierende Wellen

Haare und Kleidungsstücke können von rotierenden Wellen erfasst werden.

- Vor allen Arbeiten alle Betriebsspannungen ausschalten und Maschinen stillsetzen.

### 3.2 Zerstörungsgefahr durch elektrostatische Aufladung

Die elektronischen Bauteile im Gerät sind empfindlich gegen hohe Spannungen.

- Steckkontakte und elektronische Komponenten nicht berühren.
- Ausgangsklemmen vor Fremdspannungen schützen.
- Maximale Betriebsspannung nicht überschreiten.

### 3.3 Zerstörungsgefahr durch mechanische Überlastung

Eine starre Befestigung kann zu Überlastung durch Zwangskräfte führen.

- Die Beweglichkeit des Gerätes niemals einschränken.  
Unbedingt die Montagehinweise beachten.
- Die vorgegebenen Abstände und/oder Winkel unbedingt einhalten.

### 3.4 Zerstörungsgefahr durch mechanischen Schock

Starke Erschütterungen, z. B. Hammerschläge, können zur Zerstörung der Abtastung führen.

- Niemals Gewalt anwenden.  
Bei sachgemäßer Montage lässt sich alles leichtgängig zusammenfügen.
- Für die Demontage geeignetes Abziehwerkzeug benutzen.

### 3.5 Zerstörungsgefahr durch Verschmutzung

Schmutz kann im Gerät zu Kurzschlüssen und zur Beschädigung der Abtastung führen.

- Während aller Arbeiten am Gerät auf absolute Sauberkeit achten.
- Niemals Öl oder Fett in das Innere des Gerätes gelangen lassen.

### 3.6 Zerstörungsgefahr durch klebende Flüssigkeiten

Klebende Flüssigkeiten können die Abtastung und die Kugellager beschädigen. Die Demontage eines mit der Achse verklebten Gerätes kann zu dessen Zerstörung führen.

### 3.7 Explosionsgefahr (nur bei Option ATEX)

Das Gerät darf in explosionsgefährdeten Bereichen der Kategorien 3 D und 3 G eingesetzt werden. Der Betrieb in anderen explosionsgefährdeten Bereichen ist nicht zulässig.





## 3 Security indications



### 3.1 Risk of injury due to rotating shafts

*Hair and clothes may become tangled in rotating shafts.*

- *Before all work switch off all voltage supplies and ensure machinery is stationary.*

### 3.2 Risk of destruction due to electrostatic charge

*Electronic parts contained in the device are sensitive to high voltages.*

- *Do not touch plug contacts or electronic components.*
- *Protect output terminals against external voltages.*
- *Do not exceed maximum voltage supply.*

### 3.3 Risk of destruction due to mechanical overload

*Rigid mounting may give rise to constraining forces.*

- *Never restrict the freedom of movement of the device.  
The mounting instructions must be followed.*
- *It is essential that the specified clearances and/or angles are observed.*

### 3.4 Risk of destruction due to mechanical shock

*Violent shocks, e. g. due to hammer impacts, can lead to the destruction of the sensing system.*

- *Never use force.  
Mounting is simple when correct procedure is followed.*
- *Use suitable puller for dismounting.*

### 3.5 Risk of destruction due to contamination

*Dirt penetrating inside the device can cause short circuits and damage the sensing system.*

- *Absolute cleanliness must be maintained when carrying out any work on the device.*
- *Never allow lubricants to penetrate the device.*

### 3.6 Risk of destruction due to adhesive fluids

*Adhesive fluids can damage the sensing system and the ball bearings. Dismounting a device, secured to a shaft by adhesive may lead to the destruction of the device.*

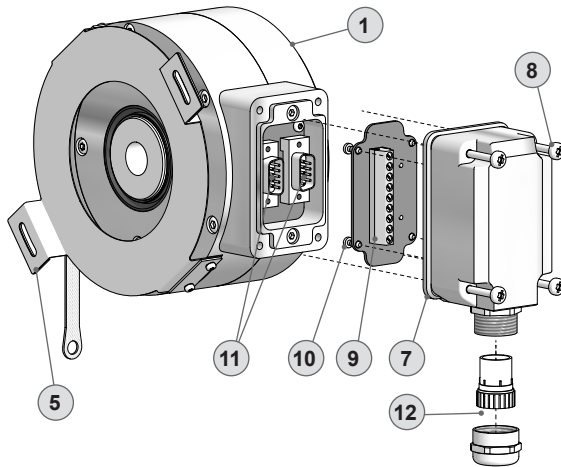
### 3.7 Explosion risk (only with option ATEX)

*You can use the device in areas with explosive atmospheres of category 3 D and 3 G. The operation in other explosive atmospheres is not permissible.*



## 4 Vorbereitung

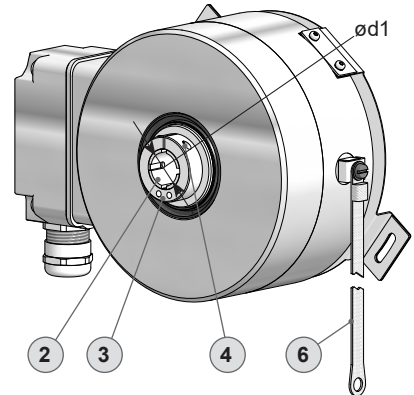
## 4.1 Lieferumfang



- 1 Gehäuse
- 2 Durchgehende Hohlwelle
- 3 Klemmring
- 4 Klemmringschraube je nach Hohlwellendurchmesser  $\varnothing d1$ :
- 4a  $\varnothing d1 = 16/30/36$  mm: Torxschraube M3x12 mm
- 4b  $\varnothing d1 = 25/32$  mm: Innensechskantschraube M4x16 mm, ISO 4762
- 5 Drehmomentblech
- 6 Erdungsband ~230 mm lang
- 7 Klemmenkastendeckel
- 8 Torx-/Schlitzschraube M4x32 mm
- 9 Anschlussplatine, siehe Abschnitt 5.9 und 7.3.
- 10 Torx-/Schlitzschraube M3x10 mm
- 11 D-SUB Stecker am Gerätegehäuse
- 12 Kabelverschraubung M20x1,5 mm für Kabel  $\varnothing 5...13$  mm

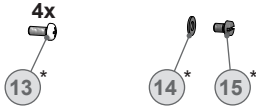
## 4 Preparation

## 4.1 Scope of delivery



- 1 Housing
- 2 Through hollow shaft
- 3 Clamping ring
- 4 Clamping ring screw depending on hollow shaft diameter  $\varnothing d1$ :
- 4a  $\varnothing d1 = 16/30/36$  mm: Torx screw M3x12 mm
- 4b  $\varnothing d1 = 25/32$  mm: Hexagon socket screw M4x16 mm, ISO 4762
- 5 Torque sheet
- 6 Earthing strap, length ~230 mm
- 7 Terminal box cover
- 8 Torx/slotted screw M4x32 mm
- 9 Connecting board, see section 5.9 and 7.3.
- 10 Torx/slotted screw M3x10 mm
- 11 D-SUB connector (male) on the device housing
- 12 Cable gland M20x1.5 mm for cable  $\varnothing 5...13$  mm

#### 4.2 Zur Montage erforderlich (nicht im Lieferumfang enthalten)



- 13 Befestigungsschraube M4, ISO 7045
- 14 Scheibe B6 für Erdungsband, ISO 7090
- 15 Befestigungsschraube M6x8 mm für Erdungsband, ISO 1207
- 16 Sensorkabel HEK 8, als Zubehör erhältlich, siehe Abschnitt 7.4.

#### 4.2 Required for mounting (not included in scope of delivery)



- 13 Fixing screw M4, ISO 7045
- 14 Washer B6 for earthing strap, ISO 7090
- 15 Fixing screw M6x8 mm for earthing strap, ISO 1207
- 16 Sensor cable HEK 8, available as accessory, see section 7.4.

#### 4.3 Erforderliches Werkzeug (nicht im Lieferumfang enthalten)

- 3 mm
- PH 1
- 1,6x8 mm
- 22 mm
- TX 10, TX 20

#### 4.3 Required tools (not included in scope of delivery)

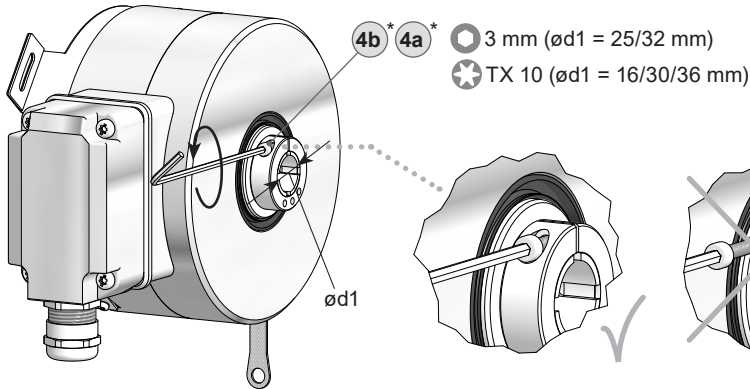
- 3 mm
- PH 1
- 1.6x8 mm
- 22 mm
- TX 10, TX 20

17 Werkzeugset als Zubehör erhältlich:  
Bestellnummer 11068265

17 Tool kit available as accessory:  
Order number 11068265

## 5 Montage

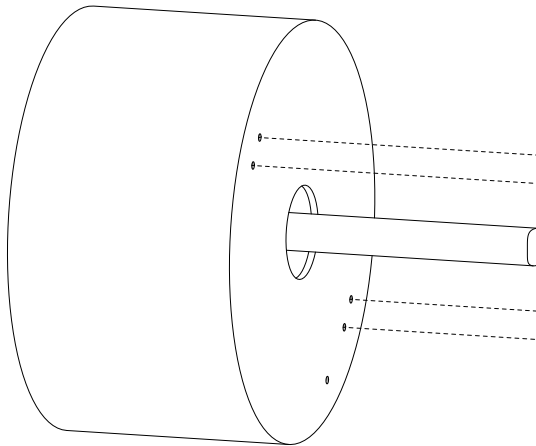
### 5.1 Schritt 1



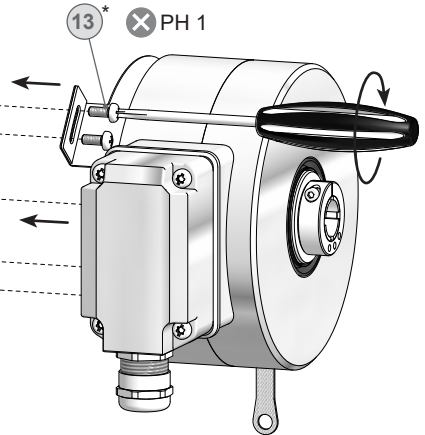
## 5 Mounting

### 5.1 Step 1

### 5.2 Schritt 2



### 5.2 Step 2



\* Siehe Seite 7 oder 8  
See page 7 or 8



**Antriebswelle einfetten.**



**Lubricate drive shaft.**



Die Antriebswelle sollte einen möglichst kleinen Rundlauffehler aufweisen, da dieser zu einem Winkelfehler führen kann. Rundlauffehler verursachen Vibrationen, die die Lebensdauer des Gerätes verkürzen können.

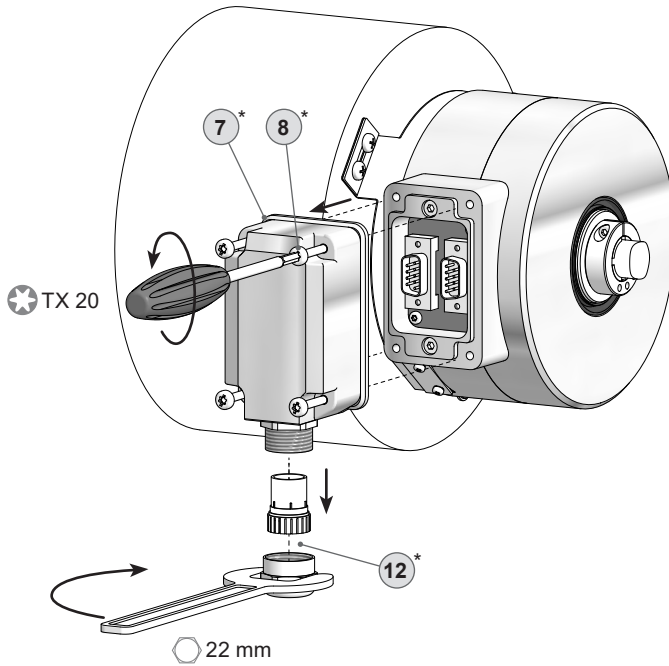


The drive shaft should have as less runout as possible because this can otherwise result in an angle error. Runouts can cause vibrations, which can shorten the service life of the device.



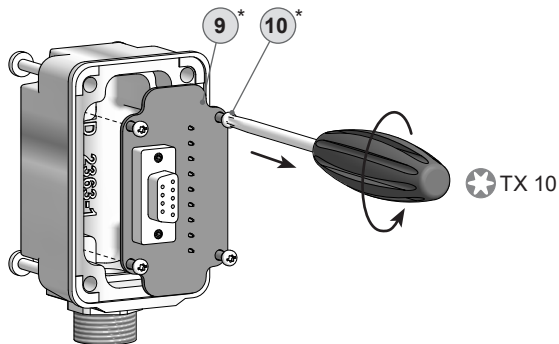
## 5.5 Schritt 5 - Klemmenkasten

## 5.5 Step 5 - Terminal box



## 5.6 Schritt 6 - Klemmenkasten

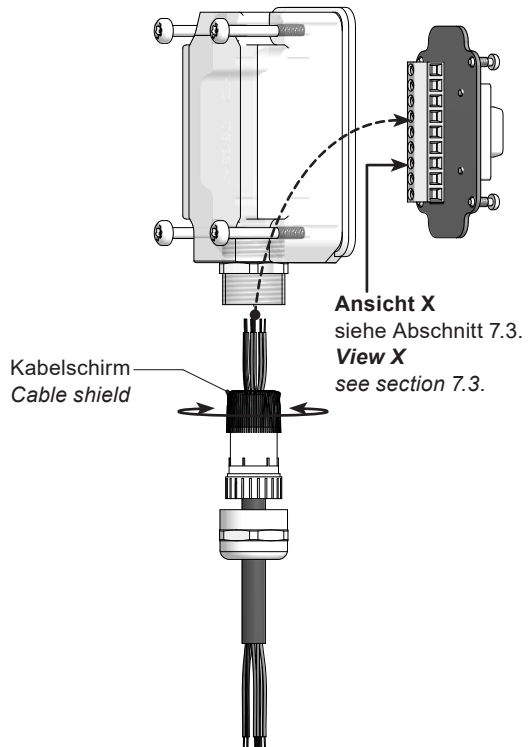
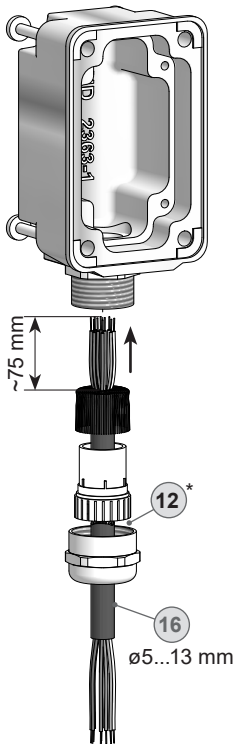
## 5.6 Step 6 - Terminal box



\* Siehe Seite 7  
See page 7

## 5.7 Schritt 7 und 8 - Klemmenkasten

## 5.7 Step 7 und 8 - Terminal box



Zur Gewährleistung der angegebenen Schutzart sind nur geeignete Kabel-durchmesser zu verwenden.

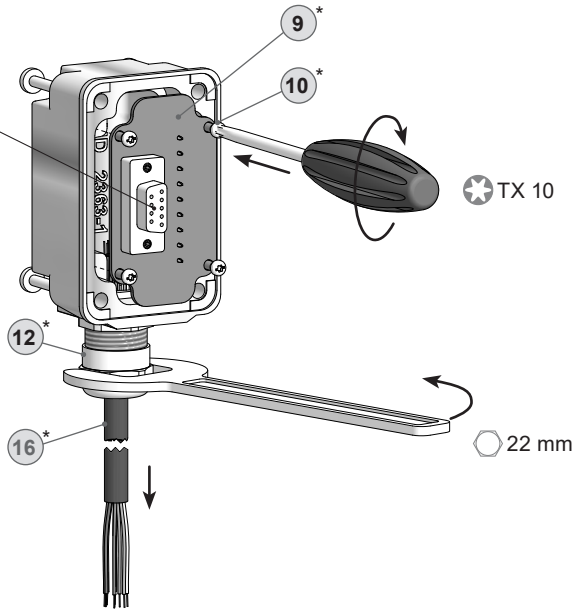


To ensure the specified protection of the device the correct cable diameter must be used.

## 5.8 Schritt 9 - Klemmenkasten

## 5.8 Step 9 - Terminal box

D-SUB Buchse  
zum Anschluss an  
Gerätegehäuse  
siehe Abschnitt 5.9.  
*D-SUB connector (female)*  
for connecting to  
device housing  
see section 5.9.

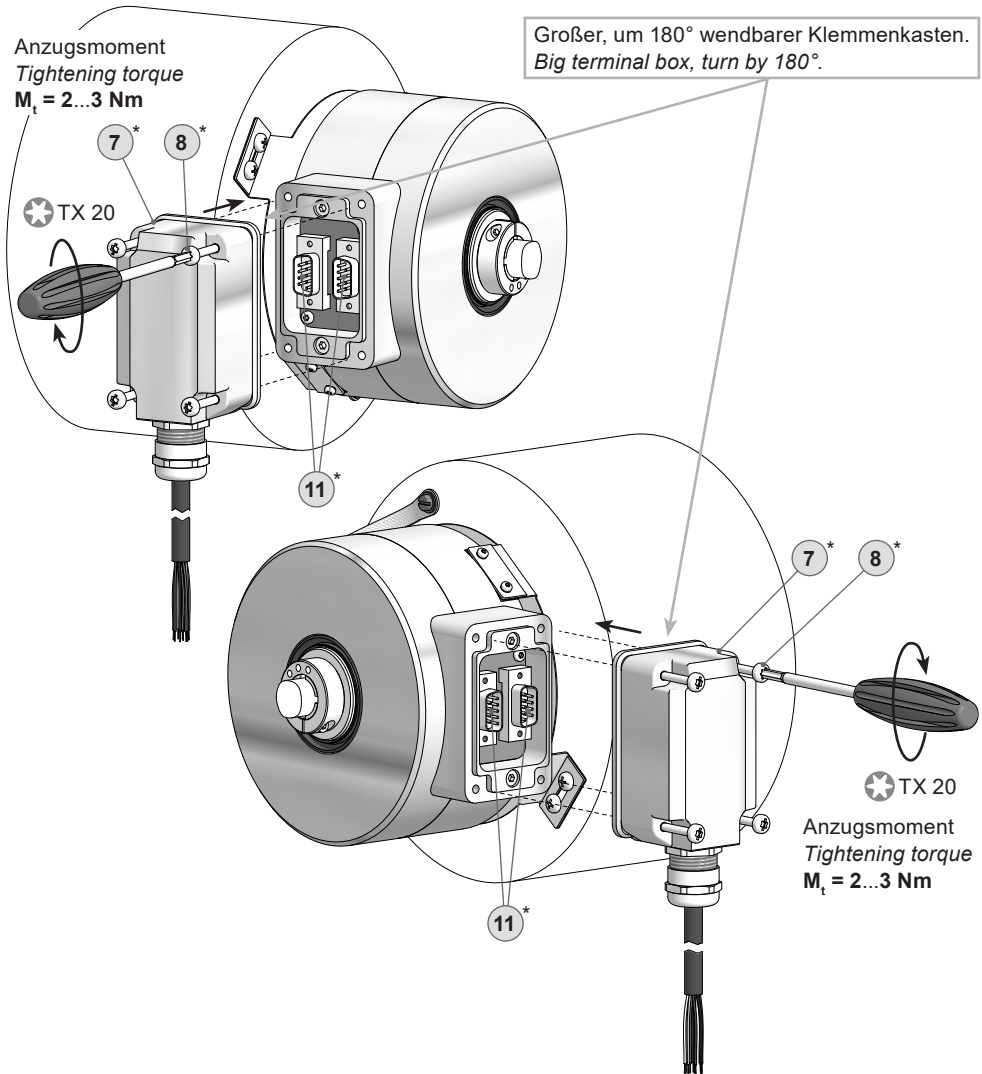


\* Siehe Seite 7 oder 8  
See page 7 or 8



## 5.9 Schritt 10 - Klemmenkasten

## 5.9 Step 10 - Terminal box



\* Siehe Seite 7  
See page 7



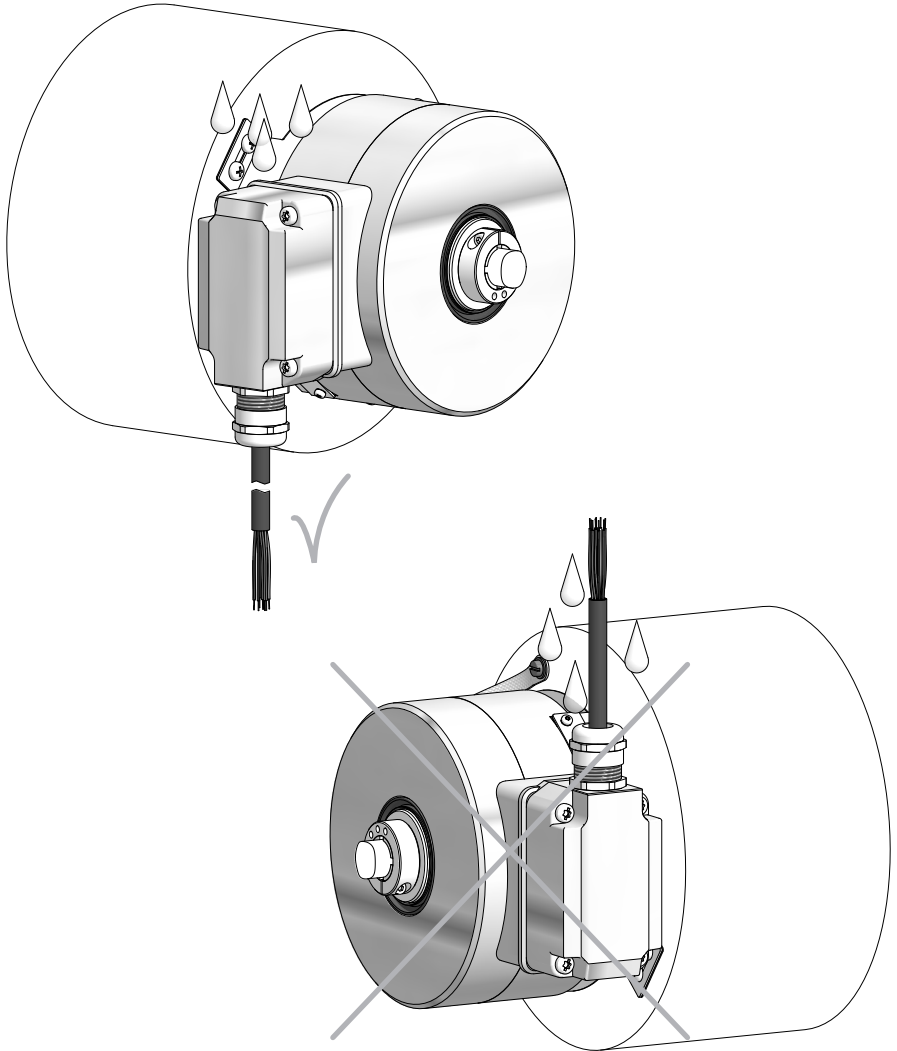
**Vor der Montage des Klemmenkastendeckels prüfen, ob die Klemmenkastendeckeldichtung unbeschädigt ist.**



**Check that the seal of the terminal box is not damaged before mounting the terminal box.**

## 5.10 Montagehinweis

## 5.10 Mounting instruction



Wir empfehlen, das Gerät so zu montieren, dass der Kabelanschluss keinem direkten Wassereintritt ausgesetzt ist.



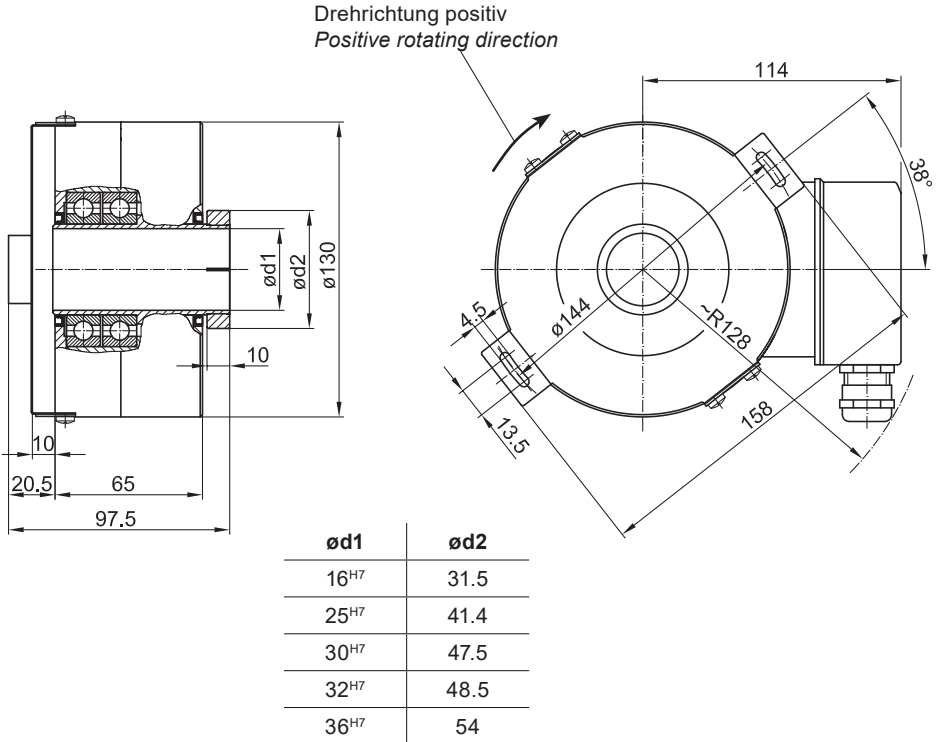
*It is recommended to mount the device with cable connection facing downward and being not exposed to water.*

## 6 Abmessung

(74453)

## 6 Dimension

(74453)



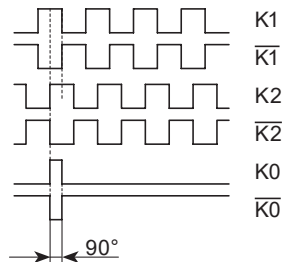
Alle Abmessungen in Millimeter (wenn nicht anders angegeben)  
All dimensions in millimeters (unless otherwise stated)

**7 Elektrischer Anschluss****7.1 Beschreibung der Anschlüsse**

+UB	Betriebsspannung <i>Voltage supply</i>
0V ( $\perp$ )	Masseanschluss <i>Ground</i>
$\perp$	Erdungsanschluss (Gehäuse) <i>Earth ground (housing)</i>
K1	Ausgangssignal Kanal 1 <i>Output signal channel 1</i>
$\overline{K1}$	Ausgangssignal Kanal 1 invertiert <i>Output signal channel 1 inverted</i>
K2	Ausgangssignal Kanal 2 (90° versetzt zu Kanal 1) <i>Output signal channel 2 (offset by 90° to channel 1)</i>
$\overline{K2}$	Ausgangssignal Kanal 2 invertiert <i>Output signal channel 2 inverted</i>
K0	Nullimpuls (Referenzsignal) <i>Zero pulse (reference signal)</i>
$\overline{K0}$	Nullimpuls invertiert <i>Zero pulse inverted</i>

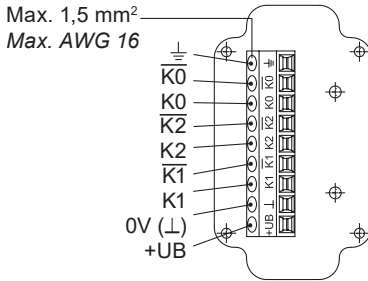
**7 Electrical connection****7.1 Terminal significance****7.2 Ausgangssignale**

Signalfolge bei positiver Drehrichtung, siehe Abschnitt 6.  
*Sequence for positive rotating direction, see section 6.*

**7.2 Output signals**

## 7.3 Klemmenbelegung

## 7.3 Terminal assignment

**Ansicht X**

Anschlussklemmen,  
siehe Abschnitt 5.7.

**View X**

Connecting terminal,  
see section 5.7.

Zwischen ⊥ und ⊚ besteht keine Verbindung.  
There is no connection between ⊥ and ⊚.

## 7.4 Sensorkabel HEK 8 (Zubehör)

## 7.4 Sensor cable HEK 8 (accessory)

Es wird empfohlen, das **Baumer Hübner Sensorkabel HEK 8** zu verwenden oder ersatzweise ein geschirmtes, paarig verdrilltes Kabel. Das Kabel sollte in einem Stück und getrennt von Stromkabeln verlegt werden.

Kabelabschluss:

HTL: 1...3 kΩ

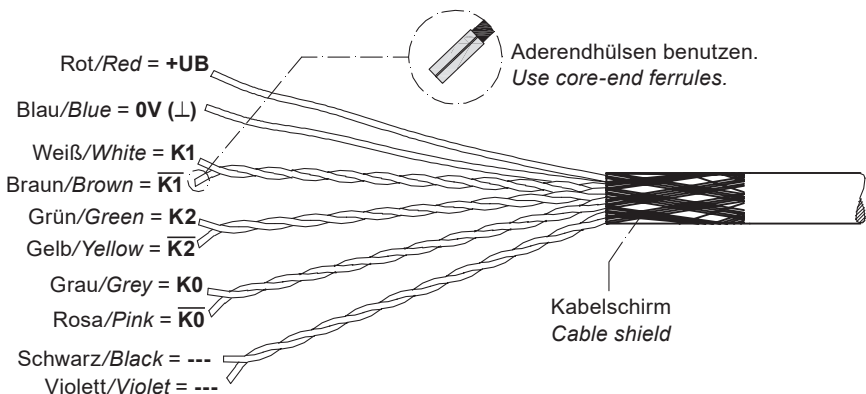
TTL: 120 Ω

**Baumer Hübner sensor cable HEK 8** is recommended. As a substitute a shielded twisted pair cable should be used. Continuous wiring without any splices or couplings should be used. Separate signal cables from power cables.

Cable terminating resistance:

HTL: 1...3 kΩ

TTL: 120 Ω



## 8 Demontage

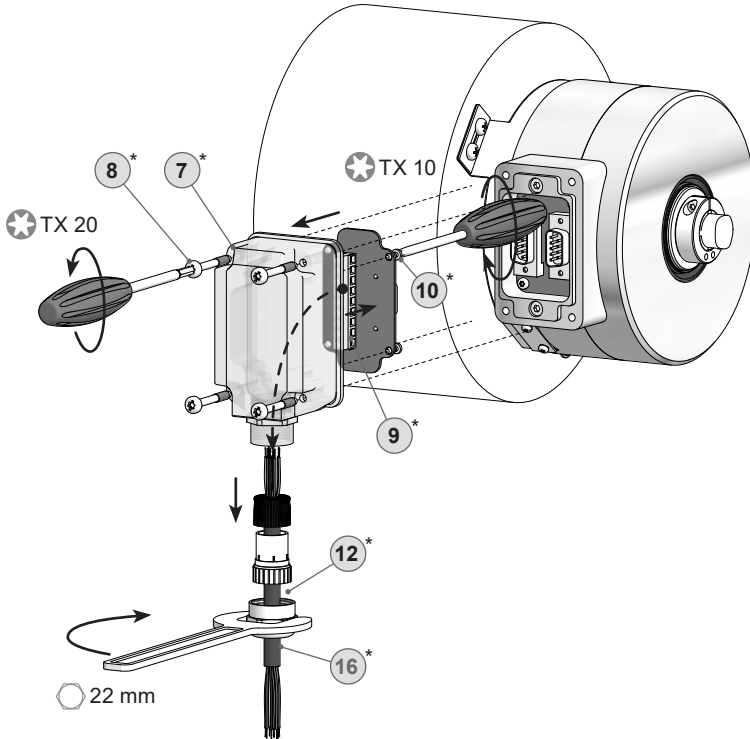
### 8.1 Schritt 1

Elektrische Verbindung trennen.

## 8 Dismounting

### 8.1 Step 1

Disconnect electrical connection.



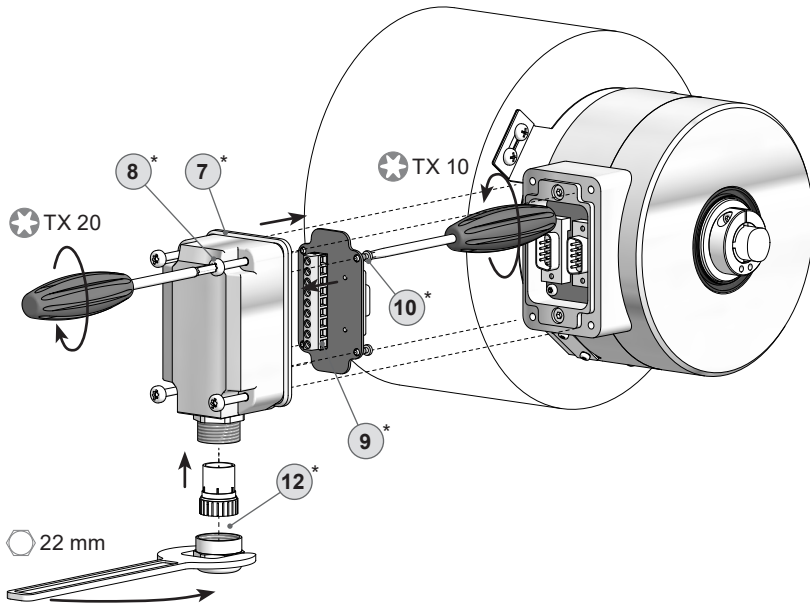
\* Siehe Seite 7 oder 8  
See page 7 or 8

## 8.2 Schritt 2

Elektrische Verbindung trennen.

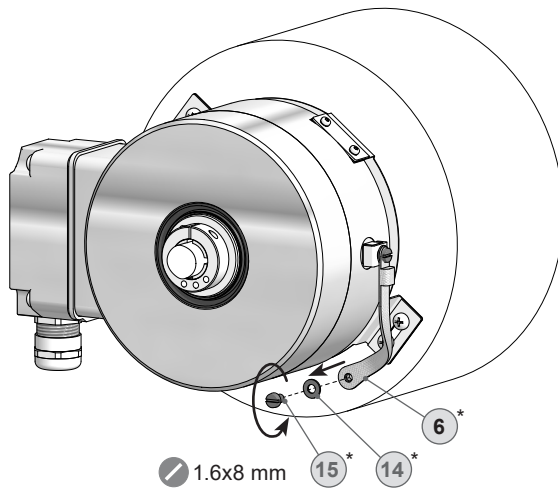
## 8.2 Step 2

Disconnect electrical connection.



## 8.3 Schritt 3

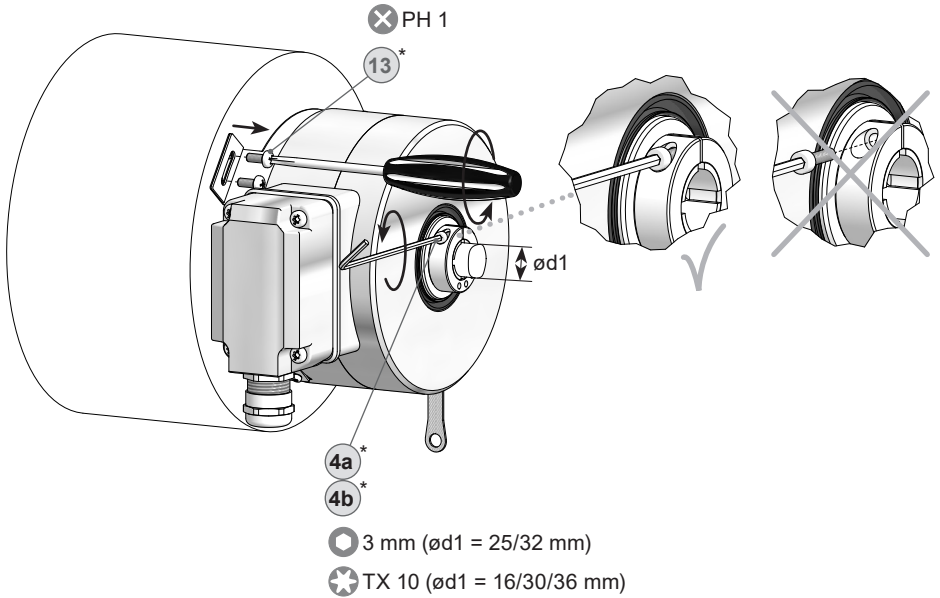
## 8.3 Step 3



\* Siehe Seite 7 oder 8  
See page 7 or 8

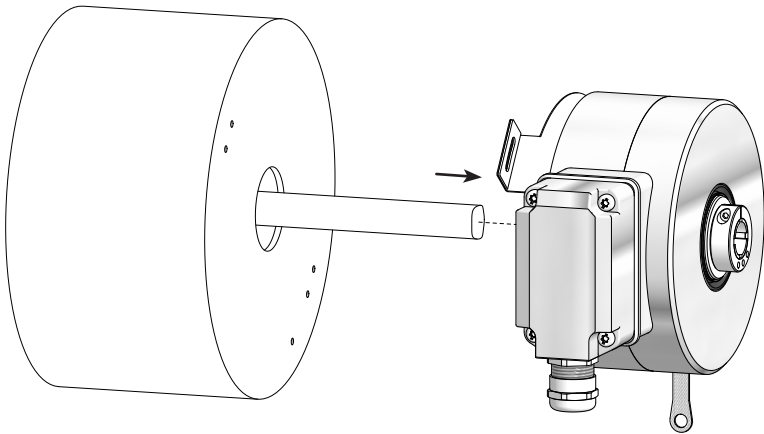
## 8.4 Schritt 4

## 8.4 Step 4



## 8.5 Schritt 5

## 7.5 Step 5



\* Siehe Seite 7 oder 8  
See page 7 or 8



**9 Zubehör**

- Sensorkabel für Drehgeber HEK 8 (16)\*
- Werkzeugset: Bestellnummer 11068265 (17)\*
- Digital-Konverter HEAG 151 - HEAG 154
- LWL-Übertrager HEAG 171 - HEAG 176
- Digitaler Drehzahlschalter DS 93
- Prüfgerät für Drehgeber HENQ 1100

**9 Accessories**

- *Sensor cable for encoders HEK 8* (16)\*
- *Tool kit: Order number 11068265* (17)\*
- *Digital converters HEAG 151 - HEAG 154*
- *Fiber optic links HEAG 171 - HEAG 176*
- *Digital speed switch DS 93*
- *Analyzer for encoders HENQ 1100*

\* Siehe Abschnitt 4  
See section 4

## 10 Technische Daten

### 10.1 Technische Daten - elektrisch

• Betriebsspannung:	9...30 VDC (HTL) 9...26 VDC (TTL - Version R) 5 VDC $\pm$ 5 % (TTL)
• Betriebsstrom ohne Last:	$\leq$ 100 mA
• Impulse pro Umdrehung:	1024...3072 (je nach Bestellung)
• Phasenverschiebung:	90° $\pm$ 20°
• Tastverhältnis:	40...60 %
• Referenzsignal:	Nullimpuls, Breite 90°
• Abtastprinzip:	Optisch
• Ausgabefrequenz:	$\leq$ 120 kHz
• Ausgangssignale:	K1, K2, K0 + invertierte
• Ausgangsstufen:	HTL TTL/RS422 (je nach Bestellung)
• Störfestigkeit:	EN 61000-6-2
• Störaussendung:	EN 61000-6-3
• Zulassungen:	CE, UL-Zulassung / E217823

### 10.2 Technische Daten - mechanisch

• Baugröße (Flansch):	$\varnothing$ 130 mm
• Wellenart:	$\varnothing$ 16...36 mm (durchgehende Hohlwelle)
• Zulässige Wellenbelastung:	$\leq$ 300 N axial $\leq$ 500 N radial
• Schutzart EN 60529:	IP56
• Betriebsdrehzahl:	$\leq$ 6000 U/min (mechanisch)
• Betriebsdrehmoment typ.:	15 Ncm
• Trägheitsmoment Rotor:	4,9 kgcm <sup>2</sup> ( $\varnothing$ 32)
• Werkstoffe:	Gehäuse: Aluminiumlegierung Welle: Edelstahl
• Betriebstemperatur:	-40...+100 °C Eingeschränkt im Ex-Bereich, siehe Abschnitt 2.
• Widerstandsfähigkeit:	IEC 60068-2-6 Vibration 10 g, 10-2000 Hz IEC 60068-2-27 Schock 200 g, 6 ms
• Korrosionsschutz:	IEC 60068-2-52 Salzsprühnebel entspricht Umgebungsbedingungen CX (C5-M) nach ISO 12944-2
• Explosionsschutz:	II 3 G Ex ec IIC T4 Gc (Gas) II 3 D Ex tc IIIB T135°C Dc (Staub) (nur bei Option ATEX)
• Anschluss:	Klemmenkasten
• Masse ca.:	4 kg

## 10 Technical data

### 10.1 Technical data - electrical ratings

• Voltage supply:	9...30 VDC (HTL) 9...26 VDC (TTL - version R) 5 VDC $\pm$ 5 % (TTL)
• Consumption w/o load:	$\leq$ 100 mA
• Pulses per revolution:	1024...3072 (as ordered)
• Phase shift:	90° $\pm$ 20°
• Duty cycle:	40...60 %
• Reference signal:	Zero pulse, width 90°
• Sensing method:	Optical
• Output frequency:	$\leq$ 120 kHz
• Output signals:	K1, K2, K0 + inverted
• Output stages:	HTL TTL/RS422 (as ordered)
• Interference immunity:	EN 61000-6-2
• Emitted interference:	EN 61000-6-3
• Approvals:	CE, UL approval / E217823

### 10.2 Technical data - mechanical design

• Size (flange):	$\varnothing$ 130 mm
• Shaft type:	$\varnothing$ 16...36 mm (through hollow shaft)
• Admitted shaft load:	$\leq$ 300 N axial $\leq$ 500 N radial
• Protection EN 60529:	IP56
• Operating speed:	$\leq$ 6000 rpm (mechanical)
• Operating torque typ.:	15 Ncm
• Rotor moment of inertia:	4.9 kgcm <sup>2</sup> ( $\varnothing$ 32)
• Materials:	Housing: aluminium alloy Shaft: stainless steel
• Operating temperature:	-40...+100 °C Restricted in potentially explosive environments, see section 2.
• Resistance:	IEC 60068-2-6 Vibration 10 g, 10-2000 Hz IEC 60068-2-27 Shock 200 g, 6 ms
• Corrosion protection:	IEC 60068-2-52 Salt mist complies to ambient conditions CX (C5-M) according to ISO 12944-2
• Explosion protection:	II 3 G Ex ec IIC T4 Gc (gas) II 3 D Ex tc IIIB T135°C Dc (dust) (only with option ATEX)
• Connection:	Terminal box
• Weight approx.:	4 kg



# Baumer

**Baumer Germany GmbH & Co. KG**  
Bodenseeallee 7  
DE-78333 Stockach  
[www.baumerhuebner.com](http://www.baumerhuebner.com)

Version:  
74453