

产品一览

- 大的测量范围从0...10毫米
- 模拟输出和额外的开关输出
- 由于线性化输出信号，调试简单
- 通过qTeach进行特定的应用设置
- 坚固的塑料外壳可在+75°C以下使用



图片与实际产品类似



技术数据

基本参数

安装方式	非齐平
特殊型号	线性
类型	距离测量
测量距离 Sd	0 ... 10 mm
分辨率	< 0,02 mm (静态)
重复精度	0,02 mm
调节	qTeach
自学习	单点·窗口设定
线性误差	± 50 µm
温漂	±2% FS
上电指示灯	绿色LED
输出指示灯	黄色LED

电气参数

响应时间 (出厂特性)	< 2,3 ms
开关频率	150 Hz
电源电压范围 +Vs	12 ... 30 VDC
最大电流消耗 (无负载)	25 mA

电气参数

输出电路	PNP Analog 0 ... 10 VDC
负载电阻	> 10 kOhm
输出电流	100 mA
压降 Vd	<2,5 VDC
短路保护	是
反极性保护	是

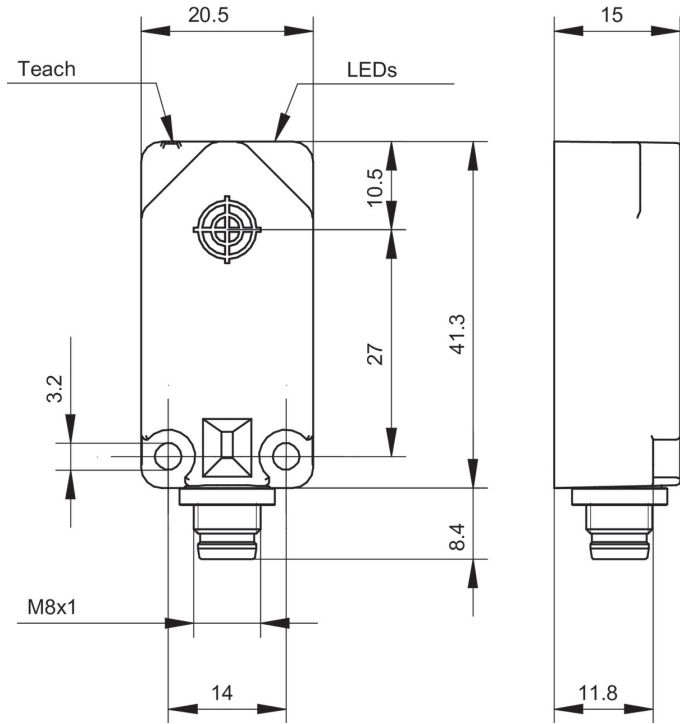
机械参数

类型	矩形
感应面材质	SAN
外壳材质	SAN
尺寸	20 mm
外壳长度	41 mm
连接方式	M8 接头

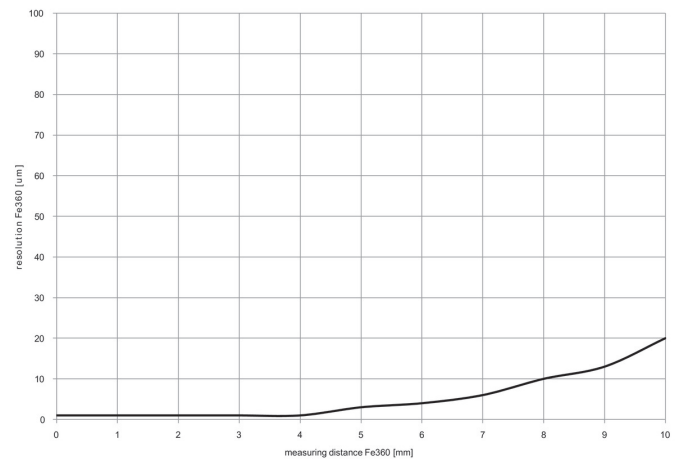
环境条件

工作温度	-25 ... +75 °C
防护等级	IP 67

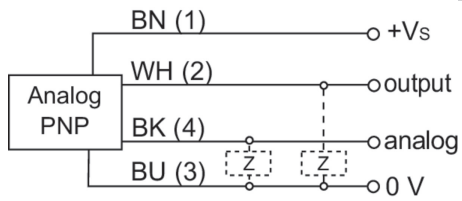
尺寸图



分辨率



接线图



针脚定义

