

Drucktransmitter
Pressure transmitter
Transmetteur de pression

Serie / Series / Série

PBMR Low Pressure

Konfiguration / Configuration / Configuration
 www.baumer.com

Konform gemäss Norm
 Compliant according
 Conforme à la norme

EN 50155:2007 §5, §12

Baumer

Baumer Electric AG · CH-8501 Frauenfeld
 Phone +41 (0)52 728 1122 · Fax +41 (0)52 728 1144

Canada
 Baumer Inc.
 CA-Burlington, ON L7M 4B9
 Phone +1 (1)905 335-8444

China
 Baumer (China) Co., Ltd.
 CN-201612 Shanghai
 Phone +86 (0)21 6768 7095

Denmark
 Baumer A/S
 DK-8210 Aarhus V
 Phone +45 (0)8931 7611

France
 Baumer SAS
 FR-74250 Fillinges
 Phone +33 (0)450 392 466

Germany
 Baumer GmbH
 DE-61169 Friedberg
 Phone +49 (0)6031 60 07 0

India
 Baumer India Private Limited
 IN-411038 Pune
 Phone +91 20 2528 6833/34

Italy
 Baumer Italia S.r.l.
 IT-20090 Assago, MI
 Phone +39 (0)2 45 70 60 65

Singapore
 Baumer (Singapore) Pte. Ltd.
 SG-339412 Singapore
 Phone +65 6396 4131

Sweden
 Baumer A/S
 SE-56133 Huskvarna
 Phone +46 (0)36 13 94 30

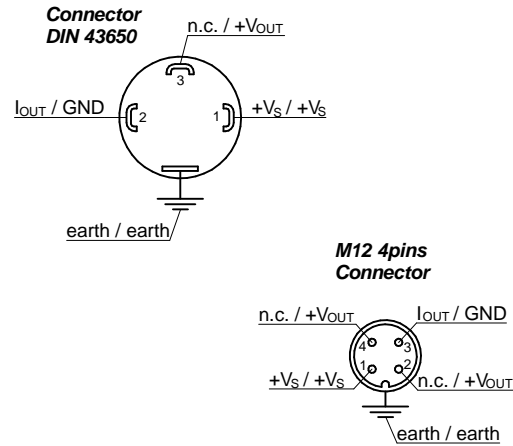
Switzerland
 Baumer Electric AG
 CH-8501 Frauenfeld
 Phone +41 (0)52 728 1313

United Kingdom
 Baumer Ltd.
 GB-Watchfield, Swindon, SN6 8TZ
 Phone +44 (0)1793 783 839

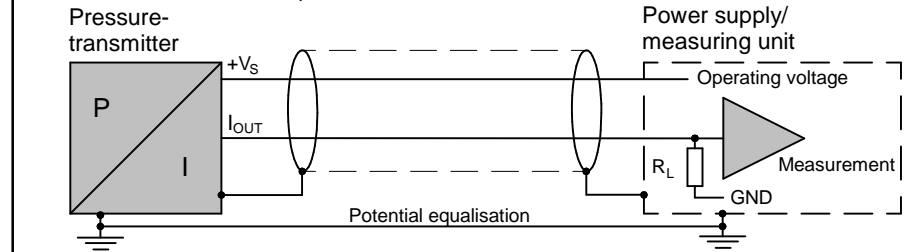
USA
 Baumer Ltd.
 US-Southington, CT 06489
 Phone +1 (1)860 621-2121

www.baumer.com/worldwide

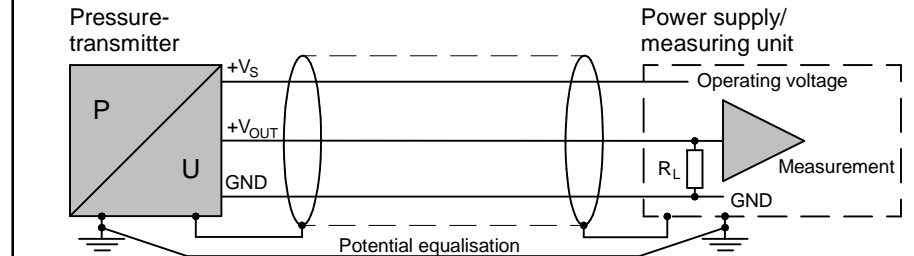
Anschlussbelegung Stromausgang / Spannungsausgang
 Connection assignment current output / voltage output
 Raccordement électrique sortie courant / sortie tension



Elektrisches Anschlussschema
 Electric connection diagram
 Schéma de raccordement électrique



Betriebsspannung / supply voltage / tension d'alimentation.....Vs: Un = 24 VDC
 Ausgangssignal / output signal / signal de sortie.....IOUT: 4...20 mA



Betriebsspannung / supply voltage / tension d'alimentation.....Vs: Un = 24 VDC
 Ausgangssignal / output signal / signal de sortie.....VOUT: 0...10 / 1...5 / 0...5 / 0.5...4.5 VDC

Installationshinweise

Allgemein

Trotz seiner robusten Bauweise darf der PBMR keinen harten Stößen ausgesetzt werden. Vermeiden Sie statische oder dynamische Überdrücke, welche die im Datenblatt angegebenen Werte überschreiten.

Montage an das Drucksystem

Der Drucktransmitter weist für den Anschluss Gewindezapfen oder Innengewinde auf. In den meisten Fällen ist keine Dichtung im Lieferumfang enthalten. Setzen Sie dem Druck und dem Medium angepasste Dichtungen ein. Falls die Dichtung metallisch erfolgt, wird empfohlen die Dichtfläche mit Fett auf MoS2 – oder Vaseline Basis zu schmieren. Verwenden Sie zur Montage einen geeigneten Schlüssel. Das Anzugsmoment M darf bei der Montage nicht überschritten werden.

Druckanschluss Process connection Raccordement process	Anzugsmomente M / Torques M / Couple de serrage M	
	Druck / pressure	
	≤ 1 bar	1 bar > p ≤ 40 bar
G1/4" Dichtung / Sealing / Joint & G1/4" Innengewinde / Female thread / Filet femelle	10 Nm	25 Nm
G1/2" Dichtung / Sealing / Joint		40 Nm
G1/4" & G1/2" Manometer / Manometer / Manomètre	Dichtungsmaterialabhängig / Depending on sealing material / Selon matériau de joint	
1/4" & 1/2" NPT + Gewindedichtung / Thread sealant / Étanchéité du filetage	handfest / hand screwed / musclé + 2...3 * 360°	

Elektrischer Anschluss

Schliessen Sie den Drucktransmitter gemäss obenstehender Skizze an. Achten Sie auf richtige Polung und verwenden Sie abgeschirmte Kabel. Das Transmittergehäuse und der Kabelschirm müssen geerdet sein. Legen Sie den Schirm auf der Steuerungsseite grossflächig auf Erde, um einen bestmöglichen Schutz vor elektromagnetischen Störungen zu erreichen.

Vermeiden Sie möglichst Potentialdifferenzen zwischen dem Gehäuse des Transmitters und der Steuerung.
 Es ist ein externes CE konformem Zusatznetzteil** gemäss EN 61000-6-2:2005 zu verwenden.

** Um die PELV Anforderungen gemäss EN60204-1 §6.4.1 zu erfüllen, ist 0V (GND) an einem Punkt im System mit Schutzerde zu verbinden.

Parametrierung

Mit dem optional lieferbaren Konfigurations-Gerät „Flex-Programmer 9701“ (Mat. Nr. 10260076) haben Sie die Möglichkeit den Drucktransmitter auf Ihre Bedürfnisse zu parametrieren. Sie erhalten die Möglichkeit Nullpunkt, Messbereich, Signalgrenzen und Weiteres zu parametrieren.

Installation hints

General information

Despite its robust design, the PBMN must not be exposed to severe impacts. Avoid static or dynamic overpressure exceeding the values specified in the datasheet. With connections flush with the front panel, a corrugated, highly sensitive membrane is exposed.

Installation in the pressure system

For connection purposes, the pressure transmitter has threaded ends or internal threads. In most cases, no seal is included in the scope of delivery. Use seals suitable for the pressure and the medium. If the seal is a metallic seal, it is recommended that the sealing surface should be lubricated with grease on a MoS2 or vaseline basis. Use a suitable wrench for installation. The tightening torque M must not be exceeded in the course of installation.

Electrical connection

Connect the pressure transmitter in accordance with the above sketch. Ensure that polarity is correct and use shielded cables. The transmitter housing and the cable shield must be grounded. Keep the connection of the shield on the controller side with a large contact area to achieve the best possible protection from electromagnetic interference. As far as possible, prevent potential differences between the housing of the transmitter and the controller. Use an external CE compliant additional power supply** according EN 61000-6-2:2005.

** To comply with the PELV requirements in accordance with EN60204-1 §6.4.1, 0V (GND) must be connected to a point in the system with protective grounding.

Setting parameters

With the optionally available configuration unit "Flex-Programmer 9701" (Mat. No. 10260076) you have the option of setting the parameters of the pressure transmitter to meet your requirements. You have the option of parameterizing zero point, measuring range, tracking limits etc.

Instructions de montage

Généralités

Malgré sa robustesse, le PBMN ne doit pas subir de chocs violents. Évitez les surpressions statiques ou dynamiques dépassant les valeurs indiquées dans la notice technique. S'il y a des raccords affleurants, une membrane ondulée, très sensible, est à découvert.

Montage sur le système de pression

Le transmetteur de pression possède des goupilles filetées ou filets femelles pour le raccord. Dans la plupart de cas, les joints ne sont pas fournis. Utilisez des joints adaptés à la pression et au produit. Pour les joints métalliques, il est conseillé de lubrifier la surface d'étanchéité avec de la graisse à base de MoS2 ou de vaseline. Pour le montage, utilisez une clé appropriée. Le couple de serrage M ne doit pas être dépassé, pour le montage.

Raccord électrique

Raccordez le transmetteur de pression suivant le croquis ci-dessus. Veillez à la bonne polarité et utilisez des câbles blindés. Le coffret du transmetteur et le blindage des câbles doivent être mis à la terre. La jonction du blindage du côté de la commande doit être connecté à une grande zone, pour obtenir la meilleure protection possible contre les interférences électromagnétiques.

Dans la mesure du possible, évitez les différences de potentiel entre le coffret du transmetteur et la commande. Utilisez un CE conforme alimentation auxiliaire externe** conformément à la norme EN 61000-6-2:2005.

** Pour satisfaire aux exigences TBTP selon la norme EN60204-1 § 6.4.1, le haut voltage (GND) doit être raccordé avec la terre de protection, à un endroit du système.

Paramétrage

Avec l'appareil de configuration « Flex-Programmer 9701 » (n° 10260076), pouvant être fourni en option, vous pouvez paramétrer le transmetteur de pression selon vos besoins. Vous pouvez alors paramétrer le point neutre, la plage de mesure, les marges de protection des signaux et autres paramètres.

Allgemeine Hinweise:

Bestimmungsgemässer Gebrauch

Dieses Produkt ist ein Präzisionsgerät und dient zur Erfassung von Drücken und der Aufbereitung bzw. Bereitstellung von Messwerten als elektrische Grösse für das Folgesystem.

Sofern dieses Produkt nicht speziell gekennzeichnet ist, darf dieses nicht für den Betrieb in explosionsgefährdeter Umgebung eingesetzt werden.

Inbetriebnahme

Einbau, Montage und Justierung dieses Produktes dürfen nur durch eine Fachkraft erfolgen.

General notes:

Rules for proper usage

This product is a precision device which has been designed for the detection of pressures. It generates and provides measured values issued as electrical signals for following systems. Unless this product has not been specifically marked it may not be used in hazardous areas.

Set-up

Installation, mounting and adjustment of this product may only be executed by skilled employees.

Indications d'ordre général:

Affectation

Ce produit est un appareil de précision. Il sert à la détection de pressions, ainsi qu'au traitement et à la transmission de valeurs de mesure sous forme d'une grandeur électrique. Si ce produit n'est pas spécialement désigné, il ne peut être utilisé dans des environnements présentant un risque d'explosion.

Mise en service

L'installation, le montage et le réglage de ce produit ne peut être effectué que par une personne spécialisée.