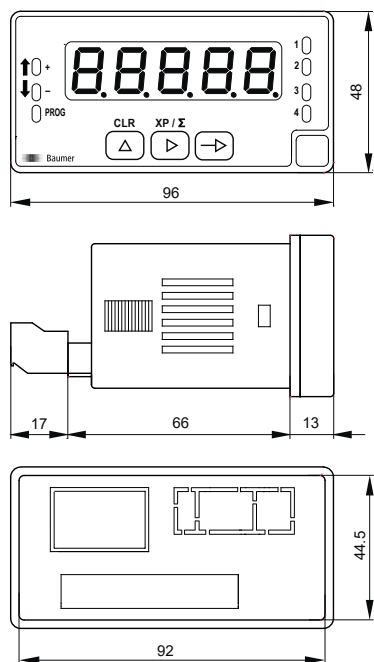


Baumer Germany GmbH & Co. KG
Bodenseeallee 7
DE-78333 Stockach
www.baumer.com

For further Baumer contacts go to:
Weitere Baumer Kontakte finden Sie unter:
Autres contacts Baumer sous :
www.baumer.com

Right of modifications reserved
Änderungen vorbehalten
Modifications réservées

Dimensional drawing
Masszeichnung
Dessin d'encombrement



Quickstart

Kurzanleitung
Guide rapide

NE1218

Multifunction display
For tachometers, frequency, totalizers and time/hour counters, with 4 limits

Multifunktionsanzeige
Für Tachometer, Frequenz, Summenzähler, Betriebsstundenzähler; mit 4 Grenzwerten

Afficheur multifonctions
Pour tachymètre, fréquence, totalisateur et compteur horaire, avec 4 limites



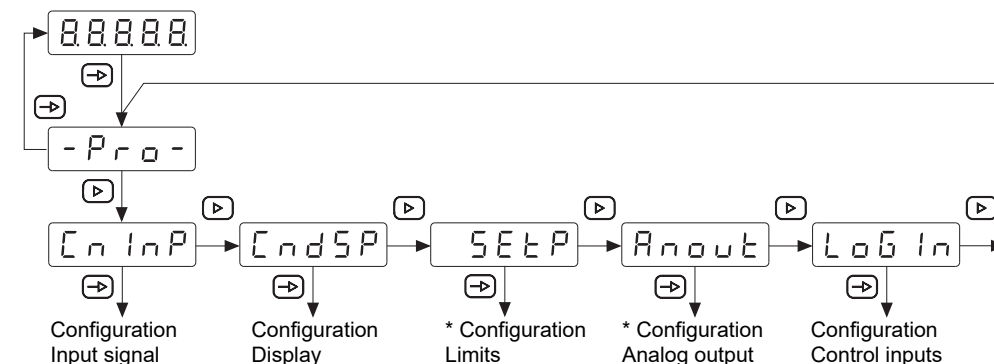
81438341, V1, 1/31/2024

EN | DE | FR

Applicable documents
Mitgeltende Dokumente
Documents valables

- Available for download at www.baumer.com:
 - Operating manual
 - Data sheet
 - EU Declaration of Conformity
- Attached to product:
 - General information sheet (11042373)

Main level menu structure
Menüstruktur Hauptebe
Structure du menu du niveau principal



For detailed information on configuration please see the operating instructions.
Ausführliche Informationen zur Konfiguration finden Sie in der Betriebsanleitung.
Vous trouverez des informations détaillées sur la configuration dans le mode d'emploi.

Variant	Operating voltage range [Vs]
NE1218...4AX01	85 ... 265 VAC / 100 ... 300 VDC
NE1218...5AX01	21 ... 53 VAC / 10.5 ... 70 VDC

Disconnect the system from power supply before connecting the encoder.
Note on electromagnetic compatibility: Shielded supply cable is recommended. Ground the cable shield on both sides over a large surface and ensure potential equalization.

Vor dem Anschliessen des Geräts die Anlage spannungsfrei schalten.
Hinweis zur elektromagnetischen Verträglichkeit: Geschirmtes Anschlusskabel empfohlen. Kabelschirm beidseitig, grossflächig erden und Potentialausgleich sicherstellen.

Mette l'installation hors tension avant de raccorder l'appareil.
Remarque concernant la compatibilité électromagnétique : câble de connexion blindé recommandé. Effectuer une mise à la terre sur une grande surface aux deux extrémités du blindage du câble et assurer la liaison équipotentielle.

EN

Scope of delivery

- Multifunction display
- Sheet with unit stickers
- Seal
- Clamping frame

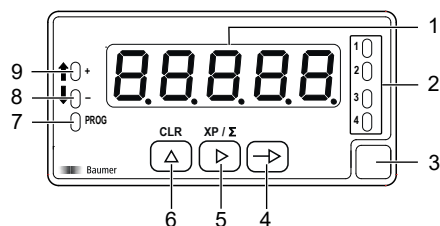
Optionally available:

- Bezel

General functionality

The multifunction display is intended for visualizing, monitoring, control and calculation of measured values in industrial applications.

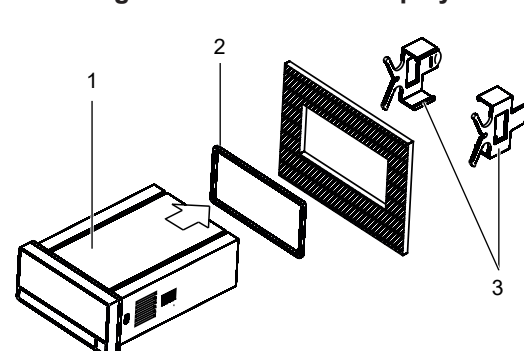
Operating and display elements



After power on the device is in **RUN** mode. The current value (actual value) is displayed.
Mode **PROG** enables the entire device configuration.

No.	Designation	Function in mode	
		RUN	PROG
1	Display	5-digit LED display	
2	LED 1 to 4	Output 1 ... 4 active	
3	Label	Position for unit sticker	
4	Button	Call mode PROG	Programming line selection
5	Button	Display as totalizer XP and time/hour counter Σ	Digit/Function selection
6	Button	Reset	Incrementing the selected digit
7	LED PROG	Programming mode active	
8	LED -	Counter - Tachometer direction -	
9	LED +	Counter + Tachometer direction +	

Mounting the multifunction display

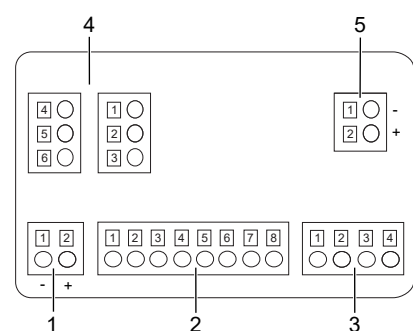


- Instruction:**
- Prepare the cut-out according to the dimensions.
 - Push device (1) with seal (2) into the cut-out.
 - Secure the device from behind using the clamping frame (3).
 - Perform the electrical connection.

Connecting the multifunction display to electricity

- Instruction:**
- Ensure disconnection from power supply.
 - Connect the device according to the pin assignment.

Pin assignment (at rear)



Operating voltage (1)

Pin	VAC	VDC
1	Phase	-
2	Neutral	+

Input signal (2)

Pin	
1	n.c.

Pin	
2	Sensor supply +20V
3	Sensor supply +8.2V
4	Sensor supply- / IN-
5	Track B +
6	Track A +
7	n.c.
8	Input 10-300 VAC

Control input (3)

Pin	
1	Common
2	IN1
3	IN2
4	IN3

Relay outputs (4)

Pin	Two relays
1	normally closed 1
2	Inverter 1
3	normally open 1
4	normally closed 2
5	Inverter 2
6	normally open 2

Pin	Four relays
1	normally closed 1
2	normally closed 2
3	normally closed 3
4	normally closed 4
5	n.c.
6	Common

Analog output (5)

Pin	
1	(-) 4...20 mA / 0...10 V
2	(+) 4...20 mA / 0...10 V

Configuring the multifunction display

Device configuration is directly via display and soft-touch keypad.

Instruction:

- Press to have **-Pro-** appear on the display as initial view of the programming level.
- Select the required configuration module with button . The individual modules provide short descriptions. (CnInP, dSP, etc.).
- Confirm selected module with and start parameterization of the desired functions using buttons , and . Having confirmed the final parameter, **-Pro-** appears again on the display. Press button to select another configuration module or to exit the programming level.

Result:

✓ **[StorE]** appears briefly on the display and parameterization is being saved.

Maintenance

The device is maintenance-free. No special preventive maintenance is required. Regular cleaning and visual inspection of the plug connections are recommended. The device does not contain any replaceable parts. In case of malfunction, please return the device to Baumer for repair.

Lieferumfang

- Multifunktionsanzeige
- Bogen mit Einheitenaufklebern
- Dichtung
- Spannrahmen

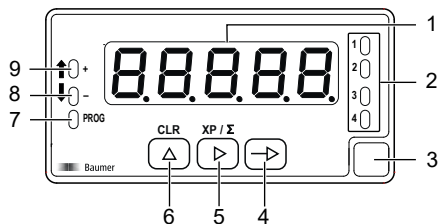
Optional erhältlich:

- Blendrahmen

Allgemeine Funktionsweise

Die Multifunktionsanzeige eignet sich zur Darstellung, Überwachung, Steuerung und Berechnung von Messwerten in industriellen Einsatzgebieten.

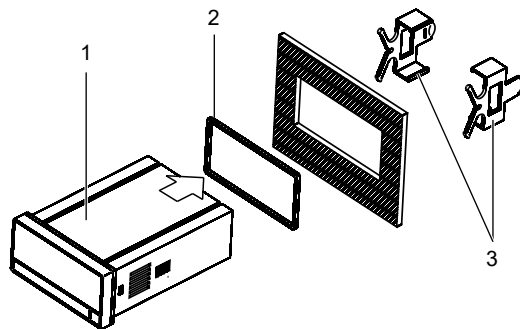
Bedien- und Anzeigeelemente



Das Gerät befindet sich nach dem Einschalten der Betriebsspannung im Modus **RUN**. Es wird der aktuelle Wert (Istwert) angezeigt. Der Modus **PROG** erlaubt die vollständige Konfiguration des Geräts.

Funktion im Modus		
Nr.	Bezeichnung	Modus
1	Display	5-stellige LED-Anzeige
2	LED 1 bis 4	Ausgang 1 ... 4 aktiv
3	Label	Position für Einheitenaufkleber
4	Taste	Aufruf Modus PROG / Auswahl der Programmierzeile
5	Taste	Anzeige Hauptzähler XP oder Summenzähler Σ / Digit/Funktion Auswahl
6	Taste	Reset / Inkrementieren des gewählten Digits
7	LED PROG	Programmiermodus aktiv
8	LED -	Zählzeichen - / Tachorichtung -
9	LED +	Zählzeichen + / Tachorichtung +

Multifunktionsanzeige montieren



Vorgehen:

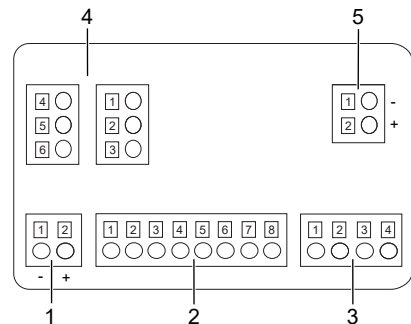
- Bereiten Sie den Ausschnitt gemäss Massangaben vor.
- Schieben Sie das Gerät (1) mit der Dichtung (2) in den Ausschnitt.
- Sichern Sie das Gerät von hinten mit dem Spannrahmen (3).
- Schliessen Sie das Gerät elektrisch an.

Multifunktionsanzeige elektrisch anschliessen

Vorgehen:

- Stellen Sie die Spannungsfreiheit sicher.
- Schliessen Sie das Gerät gemäss Steckerbelegung an.

Steckerbelegung (Geräterückseite)



Betriebsspannung (1)

Pin	VAC	VDC
1	Phase	-
2	Neutral	+

Eingangssignal (2)

Pin	Signal
1	n.c.
2	Sensorversorgung +20V
3	Sensorversorgung +8,2V
4	Sensorversorgung- / IN-
5	Spur B +
6	Spur A +
7	n.c.
8	Eingang 10-300 VAC

Steuereingang (3)

Pin	Signal
1	Common
2	IN1
3	IN2
4	IN3

Relaisausgänge (4)

Pin	Zwei Relais
1	Schliesser 1
2	Wechsler 1
3	Öffner 1
4	Schliesser 2
5	Wechsler 2
6	Öffner 2

Pin Vier Relais

1	Schliesser 1
2	Schliesser 2
3	Schliesser 3
4	Schliesser 4
5	n.c.
6	Common

Analogausgang (5)

Pin	Signal
1	(-) 4...20 mA / 0...10 V
2	(+) 4...20 mA / 0...10 V

Multifunktionsanzeige konfigurieren

Die Konfiguration des Geräts erfolgt direkt über das Display und die Folientasten.

Vorgehen:

- Die Taste drücken, **[-Prog]** wird angezeigt für den Einstieg in die Programmierung.
- Mit Taste das gewünschte Konfigurationsmodul anwählen. Die verschiedenen Module sind mit einer Kurzbezeichnung gekennzeichnet. (CnInP, dSP, usw.).
- Mit Taste das gewählte Modul bestätigen und mittels , und Tasten die gewünschten Funktionen parametrieren. Nach dem quittieren des letzten Parameters erscheint wieder **[-Prog]**, mit Taste kann dann ein weiteres Konfigurationsmodul angewählt oder mit Taste die Programmier Ebene verlassen werden.

Ergebnis:

✓ **[StorE]** wird kurz angezeigt und die Programmierung gespeichert.

Wartung

Das Gerät ist wartungsfrei. Es sind keine speziellen Wartungsarbeiten erforderlich. Eine regelmässige Reinigung sowie eine regelmässige Überprüfung der Steckverbindungen werden empfohlen. Das Gerät enthält keine austauschbaren Teile. Senden Sie das Gerät bei Fehlfunktion zur Reparatur an Baumer zurück.

Compris dans la livraison

- Afficheur multifonctions
- Feuille d'étiquettes d'unités
- Joint
- Étrier

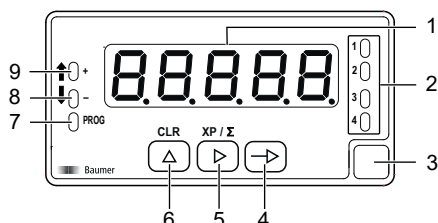
Disponible comme option :

- Lunette

Fonctionnement général

L'afficheur multifonctions convient à la représentation, à la surveillance, au contrôle et au calcul de valeurs de mesure dans des applications industrielles.

Éléments de commande et d'affichage



Après la mise sous tension, l'appareil se trouve en mode **RUN**. L'afficheur fournit la valeur actuelle (valeur réelle). Mode **PROG** sert pour la configuration entière de l'appareil.

Fonction en mode		
No.	Désignation	Modus
1	Affichage	LED à 5 chiffres
2	LED 1 à 4	Sortie 1 ... 4 actif
3	Label	Position de l'étiquette d'unité
4	Bouton	Appeler le mode PROG / Sélectionner la ligne de programmation
5	Bouton	Affichage du compteur principal ou du compteur totalisateur / Sélection Digit/ Fonction
6	Bouton	Reset / Incrémenter le digit sélectionné
7	LED PROG	Mode de programmation actif
8	LED -	Caractère de comptage - / Direction tachymètre

Montage de l'afficheur multifonctions



Procédure :

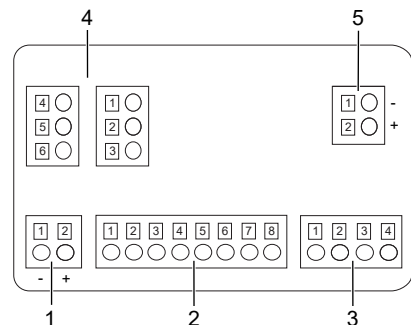
- Préparez la découpe selon les dimensions indiquées.
- Poussez l'appareil (1) avec joint (2) dans la découpe.
- Sécurisez l'appareil par l'arrière utilisant l'étrier de fixation (3).
- Établir la connexion électrique de l'appareil.

Raccordement électrique de l'afficheur multifonctions

Procédure :

- Assurez-vous de l'absence de tension.
- Raccorder l'appareil conformément à l'affectation des broches.

Affectation des broches (face arrière)



Alimentation (1)

Pin	VAC	VDC
1	Phase	-
2	Neutre	+

Signal d'entrée (2)

Pin	Signal
1	n.c.
2	Alimentation détecteur +20V
3	Alimentation détecteur +8,2V
4	Alimentation détecteur IN-
5	Piste B +
6	Piste A +
7	n.c.
8	Entrée 10-300 VAC

Entrée de commande (3)

Pin	Signal
1	Common
2	IN1
3	IN2
4	IN3

Sorties relais (4)

Pin	Deux relais
1	Contact à fermeture 1
2	Contact inverseur 1
3	Contact à ouverture 1
4	Contact à fermeture 2
5	Contact inverseur 2
6	Contact à ouverture 2

Pin Quatre relais

1	Contact à fermeture 1
2	Contact à fermeture 2
3	Contact à fermeture 3
4	Contact à fermeture 4
5	n.c.
6	Commune

Sortie analogique (5)

Pin	Signal
1	(-) 4...20 mA / 0...10 V
2	(+) 4...20 mA / 0...10 V

Configuration de l'afficheur multifonctions

La configuration de l'appareil se fait directement via l'écran et le clavier soft touch.

Procédure :

- Appuyer sur la touche , **[-Prog]** apparaît à l'écran pour entrer le mode de programmation.
- Sélectionner le module de configuration désiré à l'aide de la touche . Les modules individuels s'identifient par une brève description. (CnInP, dSP, etc.).
- Confirmer le module sélectionné par la touche et paramétrer les fonctions souhaitées à l'aide des touches , et . Après avoir confirmé le paramètre final, **[-Prog]** apparaît de nouveau. Utiliser la touche pour sélectionner un autre module de configuration ou pour quitter le mode de programmation.

Résultat :

✓ **[StorE]** s'affiche brièvement et la programmation est sauvegardée.

Maintenance

L'appareil ne nécessite aucun entretien. Aucun entretien n'est requis. Recommander de nettoyer et de contrôler régulièrement les connexions des connecteurs. L'appareil ne contient aucune pièce remplaçable. En cas de défaillance, renvoyer l'appareil à Baumer pour réparation.