

Auf einen Blick

- Spannungseingang 8...32 VDC
- Geeignet für Batteriespannung
- Versorgung über das Eingangssignal
- LED-Anzeige, 3-stellig
- DIN-Gehäuse 48 x 24 mm


Technische Daten
Technische Daten - elektrisch

| | |
|-------------------|-------------------------------------------------------------------------------------------------------------------------------|
| Betriebsspannung | Externe Versorgung |
| Leistungsaufnahme | 0,7 W |
| Anzeige | LED, 7-Segment Anzeige (mit 60 Einheitenaufkleber für Front) |
| Anzeigenfarbe | 1-farbig - rot |
| Stellenzahl | 3-stellig |
| Ziffernhöhe | 10 mm |
| Anzeigebereich | 8...32 ("OuE" als overflow Anzeige) |
| Anzeigenrefresh | 500 ms |
| Funktion | Digitalanzeige für 1 analoge Messgröße |
| A/D-Wandler | Rampe Auflösung 14 Bit Messrate 166/s Messgenauigkeit $\pm(0,1 \% + 3 \text{ Digit})$ Temperaturkoeff. 100 ppm/°C |
| Analogeingang | Spannung 8...32 V Auflösung 0,1 V |
| Grenzwerte | Ohne |
| Eingänge | Spannung 8...32 VDC |
| Datenspeicherung | >10 Jahre im EEPROM |
| Analogausgang | Ohne |

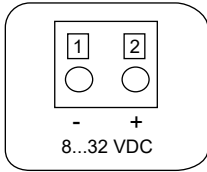
Technische Daten - elektrisch

| | |
|--------------------------|----------------------------------|
| Ausgänge Relais | Ohne |
| Auslegung DIN EN 61010-1 | ISO 16750-2 (Elektrische Lasten) |
| Störaussendung | EN 61000-6-3 |
| Störfestigkeit | EN 61000-6-2 |

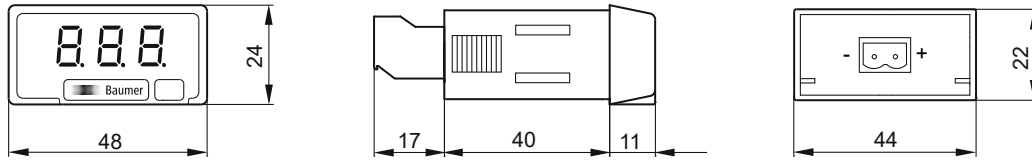
Technische Daten - mechanisch

| | |
|-----------------------|----------------------------------------------------------------------|
| Umgebungstemperatur | -10...+60 °C |
| Lagertemperatur | -25...+85 °C |
| Relative Luftfeuchte | 95 % nicht betauend |
| Anschluss | Federkraftklemme steckbar |
| Aderquerschnitt | 1 mm ² (Raster 2,54) 2,5 mm ² (Raster 7,62) |
| Schutzart EN 60529 | IP 65 (frontseitig) |
| Bedienung / Tastatur | 3 Kurzhubtasten unter Frontrahmen |
| Gehäuseart | Einbaugeschäule |
| Abmessungen B x H x L | 1/32 DIN 48 x 24 x 68 mm |
| Einbauausschnitt | 45 x 22,2 mm (+0,3) |
| Einbautiefe | 57 mm |
| Montageart | Frontplatteneinbau mit Spannrahmen |
| Masse ca. | 50 g |
| Werkstoff | Gehäuse: Polycarbonat, UL 94V-0 |

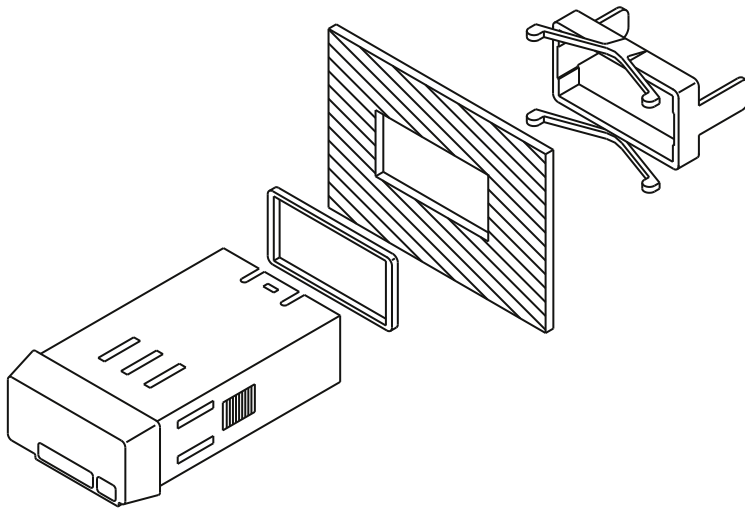
Anschlussbild



Abmessungen



PA213 - ohne Spannrahmen



Spannrahmenmontage