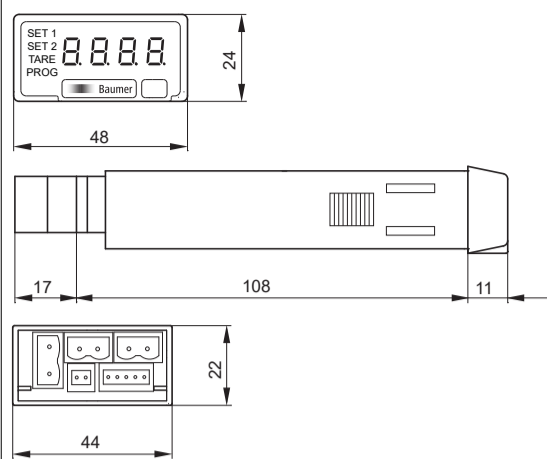


Baumer Germany GmbH & Co. KG
Bodenseeallee 7
DE-78333 Stockach
www.baumer.com

For further Baumer contacts go to:
Weitere Baumer Kontakte finden Sie unter:
Autres contacts Baumer sous :
www.baumer.com

Right of modifications reserved
Änderungen vorbehalten
Modifications réservées

Dimensional drawing
Masszeichnung
Dessin d'encombrement



Quickstart

Kurzanleitung
Guide rapide

PA220

Process display
For standard signals, with 2 limits

Prozessanzeige
Für Standardsignale, mit 2 Grenzwerten
Afficheur process
Pour les signaux standard, 2 seuils



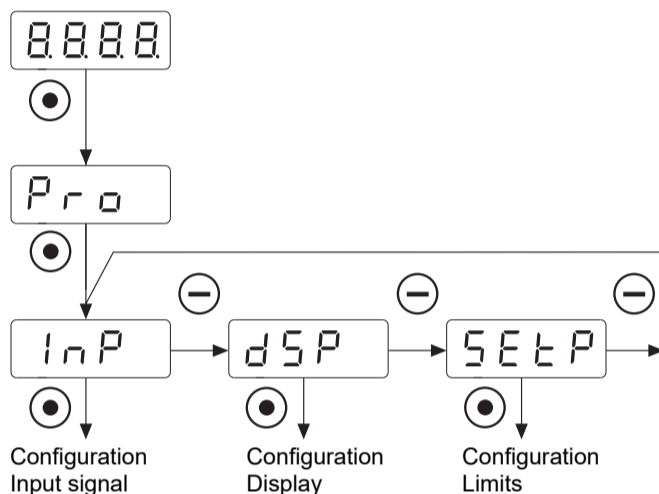
81439088, V1, 2/21/2024

EN | DE | FR

Applicable documents

- Mitgeltende Dokumente
- Documents valables
- Available for download at www.baumer.com:
 - Operating manual
 - Data sheet
 - EU Declaration of Conformity
- Attached to product:
 - General information sheet (11042373)

Main level menu structure
Menüstruktur Hauptebe
Structure du menu du niveau principal



For detailed information on configuration please see the operating instructions.
Ausführliche Informationen zur Konfiguration finden Sie in der Betriebsanleitung.
Vous trouverez des informations détaillées sur la configuration dans le mode d'emploi.

Variant	Operating voltage range [Vs]
PA220...4AX01	85 ... 265 VAC / 100 ... 300 VDC
PA220...5AX01	21 ... 53 VAC / 10.5 ... 70 VDC

Disconnect the system from power supply before connecting the encoder.
Note on electromagnetic compatibility: Shielded supply cable is recommended. Ground the cable shield on both sides over a large surface and ensure potential equalization.

Vor dem Anschliessen des Geräts die Anlage spannungsfrei schalten.
Hinweis zur elektromagnetischen Verträglichkeit: Geschirmtes Anschlusskabel empfohlen. Kabelschirm beidseitig, grossflächig erden und Potentialausgleich sicherstellen.

Mette l'installation hors tension avant de raccorder l'appareil.
Remarque concernant la compatibilité électromagnétique : câble de connexion blindé recommandé. Effectuer une mise à la terre sur une grande surface aux deux extrémités du blindage du câble et assurer la liaison équipotentielle.

EN

Scope of delivery

- Process display
- Sheet with unit stickers
- Seal
- Clamping frame

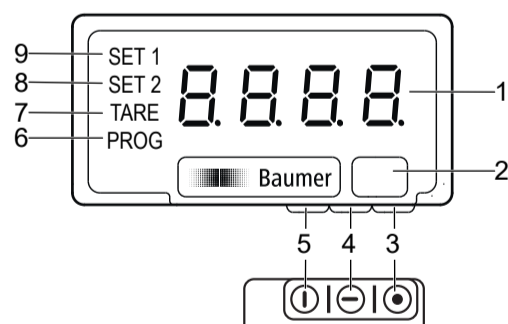
Optionally available:

- Bezel

General functionality

The process display is intended for visualizing, monitoring, control and calculation of measured values in industrial applications.

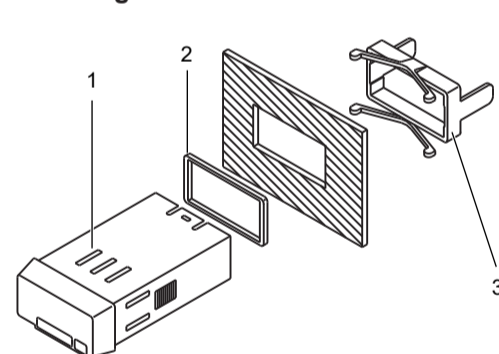
Operating and display elements



After power on the device is in **RUN** mode. The current value (actual value) is displayed.
Mode **PROG** enables the entire device configuration.

No.	Designation	Function in mode	
		RUN	PROG
1	Display	4-digit LED display	
2	Label	Position for unit sticker	
3	Button	Call mode PROG	Select programming line
4	Button	MIN/MAX display	Select digit/function
5	Button	Trigger TARE	Incrementing the selected digit
6	LED PROG	-	Programming mode active
7	LED TARE	TARA value saved	-
8	SET 2	Output 2 active	Setting the 2nd limit
9	SET 1	Output 1 active	Setting the 1st limit

Mounting

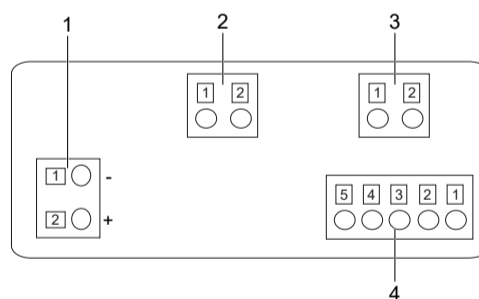


- Instruction:**
- Prepare the cut-out according to the dimensions.
 - Push device (1) with seal (2) into the cut-out.
 - Secure the device from behind using the clamping frame (3).
 - Perform the electrical connection.

Electrical connection

- Instruction:**
- Make sure the device is disconnected from power supply and not live.
 - Connect the device according to the pin assignment.

Pin assignment (at rear)



Operating voltage (1)

Pin	VAC	VDC
1	Phase	-
2	Neutral	+

Relay output (2, 3)

Pin	Limit output
1	normally closed
2	normally closed

Input signal (4)

Pin	Current/voltage
1	IN + (10/60 V)
2	IN + (20 mA)
3	IN + (100 mV)
4	Sensor supply- / IN-
5	Sensor supply +24 V

Device configuration

Device configuration is directly via display and soft-touch keypad.

Instruction:

- Press button . **Pro** appears on the display as initial view of the programming level.
- Select the required configuration module with button . The individual modules provide short descriptions. (**InP**, **dSP**, etc.).
- Confirm selected module with and start parameterization of the desired functions using buttons , and . Having confirmed the final parameter, **Pro** appears again on the display. Press button to select another configuration module or to exit the programming level.

Result:

SEtP appears briefly on the display and parameterization is being saved.

Maintenance

The device is maintenance-free. No special preventive maintenance is required. Regular cleaning and visual inspection of the plug connections are recommended. The device does not contain any replaceable parts. In case of malfunction, please return the device to Baumer for repair.

Lieferumfang

- Prozessanzeige
- Bogen mit Einheitenaufklebern
- Dichtung
- Spannrahmen

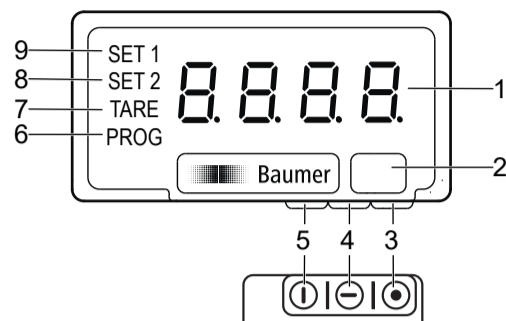
Optional erhältlich:

- Blendrahmen

Allgemeine Funktionsweise

Die Prozessanzeige eignet sich zur Darstellung, Überwachung, Steuerung und Berechnung von Messwerten in industriellen Einsatzgebieten.

Bedien- und Anzeigeelemente

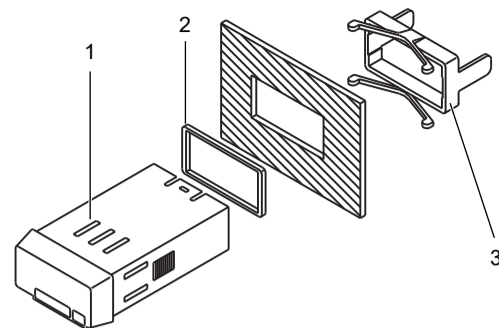


Das Gerät befindet sich nach dem Einschalten der Betriebsspannung im Modus **RUN**. Es wird der aktuelle Wert (Istwert) angezeigt.

Der Modus **PROG** erlaubt die vollständige Konfiguration des Geräts.

Nr.	Bezeichnung	Funktion im Modus	
		RUN	PROG
1	Display	4-stellige LED-Anzeige	
2	Label	Position für Einheitenaufkleber	
3	Taste \odot	Aufruf Modus PROG	Programmierzelle auswählen
4	Taste \ominus	MIN/MAX-Anzeige	Digit/Funktion auswählen
5	Taste $\textcircled{1}$	TARA auslösen	Inkrementieren des gewählten Digits
6	LED PROG	-	Programmiermodus aktiv
7	LED TARE	TARA-Wert gespeichert	-
8	SET 2	Ausgang 2 aktiv	2. Grenzwert wird eingestellt
9	SET 1	Ausgang 1 aktiv	1. Grenzwert wird eingestellt

Anzeige montieren



Vorgehen:

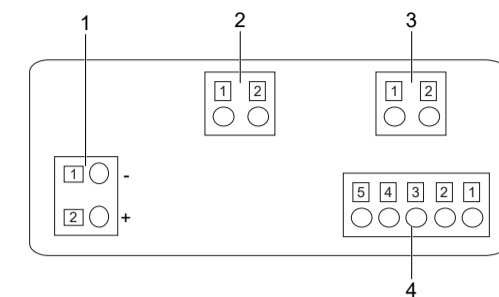
- Bereiten Sie den Ausschnitt gemäss Massangaben vor.
- Schieben Sie das Gerät (1) mit der Dichtung (2) in den Ausschnitt.
- Sichern Sie das Gerät von hinten mit dem Spannrahmen (3).
- Schliessen Sie das Gerät elektrisch an.

Anzeige elektrisch anschliessen

Vorgehen:

- Stellen Sie die Spannungsfreiheit sicher.
- Schliessen Sie das Gerät gemäss Steckerbelegung an.

Steckerbelegung (Geräterückseite)



Betriebsspannung (1)

Pin	VAC	VDC
1	Phase	-
2	Neutral	+

Relaisausgang (2, 3)

Pin	Grenzwertausgang
1	Schliesser $\left. \begin{array}{l} 1 \\ 2 \end{array} \right\}$
2	Schliesser

Eingangssignal (4)

Pin	Strom/Spannung
1	IN + (10/60 V)
2	IN + (20 mA)
3	IN + (100 mV)
4	Sensorversorgung - / IN -
5	Sensorversorgung +24 V

Anzeige konfigurieren

Die Konfiguration des Geräts erfolgt direkt über das Display und die Folientasten.

Vorgehen:

- Die Taste \odot drücken, \overline{Prog} wird angezeigt für den Einstieg in die Programmierung.
- Mit Taste \ominus das gewünschte Konfigurationsmodul anwählen. Die verschiedenen Module sind mit einer Kurzbezeichnung gekennzeichnet. (InP, dSP, usw.).
- Mit Taste \odot das gewählte Modul bestätigen und mittels \odot , \ominus und $\textcircled{1}$ Tasten die gewünschten Funktionen parametrieren. Nach dem quittieren des letzten Parameters erscheint wieder \overline{Prog} , mit Taste \odot kann dann ein weiteres Konfigurationsmodul angewählt oder mit Taste die Programmierstufe verlassen werden.

Ergebnis:

\checkmark \overline{Seto} wird kurz angezeigt und die Programmierung gespeichert.

Wartung

Das Gerät ist wartungsfrei. Es sind keine speziellen Wartungsarbeiten erforderlich. Eine regelmässige Reinigung sowie eine regelmässige Überprüfung der Steckerverbindungen werden empfohlen. Das Gerät enthält keine austauschbaren Teile. Senden Sie das Gerät bei Fehlfunktion zur Reparatur an Baumer zurück.

Compris dans la livraison

- Afficheur process
- Feuille d'étiquettes d'unités
- Joint
- Étrier

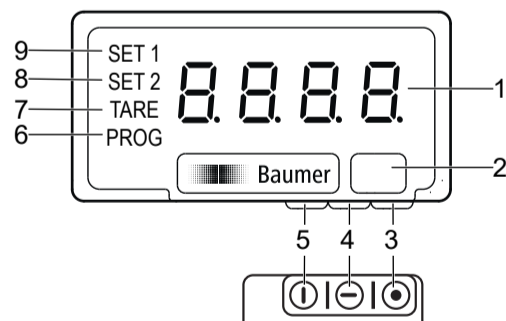
Disponible comme option :

- Lunette

Fonctionnement général

L'afficheur process sert à la représentation, à la surveillance, au contrôle et au calcul de valeurs de mesure dans des applications industrielles.

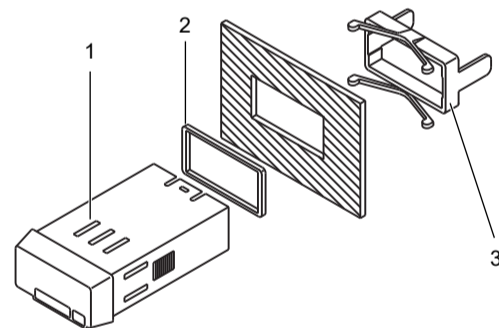
Éléments de commande et d'affichage



Après la mise sous tension, l'appareil se trouve en mode **RUN**. Il fournit la valeur actuelle (valeur réelle). Mode **PROG** sert pour la configuration entière de l'appareil.

No.	Désignation	Fonction en mode	
		RUN	PROG
1	Affichage	Affichage LED à 4 chiffres	
2	Label	Position de l'étiquette d'unité	
3	Bouton \odot	Appeler le mode PROG	Sélectionner la ligne de programmation
4	Bouton \ominus	Affichage MIN/MAX	Sélectionner le chiffre/la fonction
5	Bouton $\textcircled{1}$	Déclencher TARA	Incrémenter le digit sélectionné
6	LED PROG	-	Mode de programmation actif
7	LED TARE	Valeur TARA enregistrée	-
8	SET 2	Sortie 2 active	Régler le seuil 2
9	SET 1	Sortie 1 active	Régler le seuil 1

Montage



Procédure :

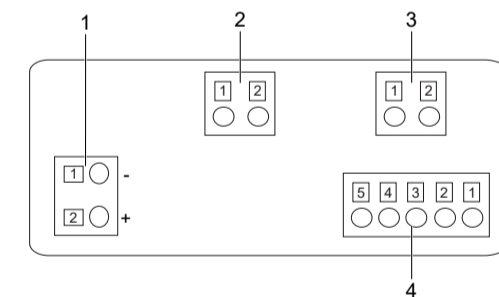
- Préparez la découpe selon les dimensions indiquées.
- Pousser l'appareil (1) avec joint (2) dans la découpe.
- Sécurisez l'appareil par l'arrière utilisant l'étrier de fixation (3).
- Etablir la connexion électrique de l'appareil.

Raccordement électrique

Procédure :

- Assurez-vous de l'absence de tension.
- Raccorder l'appareil conformément à l'affectation des broches.

Affectation des broches (face arrière)



Alimentation (1)

Pin	VAC	VDC
1	Phase	-
2	Neutre	+

Sortie relais (2, 3)

Pin	Sortie seuil
1	Contact à fermeture $\left. \begin{array}{l} 1 \\ 2 \end{array} \right\}$
2	Contact à fermeture

Signal d'entrée (4)

Pin	Courant/tension
1	IN + (10/60 V)
2	IN + (20 mA)
3	IN + (100 mV)
4	Alimentation détecteur IN-
5	Alimentation détecteur +24 V

Configuration

La configuration de l'appareil se fait directement via l'écran et le clavier soft touch.

Procédure :

- Appuyer sur la touche \odot , \overline{Prog} apparaît à l'écran pour entrer le mode de programmation.
- Sélectionner le module de configuration désiré à l'aide de la touche \ominus . Les modules individuels s'identifient par une brève description. (InP, dSP, etc.).
- Confirmer le module sélectionné par la touche \odot et paramétrer les fonctions souhaitées à l'aide des touches \odot , \ominus et $\textcircled{1}$. Après avoir confirmé le paramètre final, \overline{Prog} apparaît de nouveau. Utiliser la touche \odot pour sélectionner un autre module de configuration ou pour quitter le mode de programmation.

Résultat :

\checkmark \overline{Seto} s'affiche brièvement et la programmation est sauvegardée.

Maintenance

L'appareil ne nécessite aucun entretien. Aucun entretien n'est requis. Recommander de nettoyer et de contrôler régulièrement les connexions des connecteurs. L'appareil ne contient aucune pièce remplaçable. En cas de défaillance, renvoyer l'appareil à Baumer pour réparation.