

PBMH autoclavable

Capteur de pression entièrement autoclavable

PBMH-2#####200#

Vue d'ensemble

- Le bouchon de protection permet le traitement autoclave de tout le transmetteur pour la stérilisation
- Haut résistance à la température (SEP et NEP)
- Rugosité de surface du raccord $Ra \leq 0,8$ pour les exigences aseptiques les plus sévères
- Entièrement soudé et compact pour nettoyage sans résidus
- Excellente compensation de température pour une meilleure stabilité du process
- Programmation externe du zéro et du gain avec le FlexProgrammer 9701



Image similaire



Caractéristiques techniques

Caractéristiques

Type de pression	Absolu (par rapport au vide) Relatif (par rapport à l'environnement)
Plage de température compensée	-10 ... 85 °C
Stabilité à long terme	$\leq 0,1$ % EM/an , plage de mesure > 1 bar ≤ 1 mbar , plage de mesure ≤ 1 bar
Écart de mesure max.	$\pm 0,1$ % EM $\pm 0,25$ % EM Comprend le point zéro, les écarts de linéarité et de valeur finale (selon le réglage du point limite) ainsi que l'hystérésis et la non-répétabilité (EN 61298-2) Pour la Turn down, multipliez cette valeur par le taux de marge appliqué
Étendue de mesure max.	40 bar
Taux maximal de marge de réglage	5 : 1
Plage de mesure	-1 ... 40 bar
Écart de mesure (BFSL)	$\pm 0,04$ % EM $\pm 0,1$ % EM Contient l'écart de linéarité (après le réglage de la valeur minimale, BFSL) ainsi que l'hystérésis et la non-répétabilité Pour la Turn down, multipliez cette valeur par le taux de marge appliqué
Étendue de mesure min.	0,4 bar
Temps de montée (10 ... 90 %)	≤ 5 ms
Coefficient de température	$\leq 0,03$ % EM/10 K , étendue de mesure $\leq 0,03$ % EM/10 K , point zéro

Conditions de process

Température du process	-10 ... 125 °C , sans col de refroidissement -40 ... 200 °C , avec col de refroidissement
Pression du process	Voir paragraphe "Conditions de process"
NEP/SEP-compatibilité	< 60 min, sans col de refroidissement @ température du milieu jusqu'à 150 °C Permanent, avec col de refroidissement @ température du milieu jusqu'à 200 °C

Autoklavierbarkeit

Conditions de stérilisation	Appareil complet avec le capuchon de protection
Pression ambiante pendant le processus de stérilisation	≤ 3500 mbar
Durée du processus	≤ 30 min
Température de stérilisation	≤ 140 °C

Raccord de process

Variante connexions	Voir paragraphe "Dimensions"
Matériaux des pièces en contact, raccord process	AISI 316L (1.4435)
Matériaux des pièces en contact, membrane	AISI 316L (1.4435)
Matériaux des pièces en contact, joint d'étanchéité	EPDM, en option EPDM - joints toriques certifiés 3-A Standard 18-03 Class II, EPDM - joint d'étanchéité certifiés 3-A Standard 18-03 Class I (8% de matière grasse laitière max.)

Rugosité de surface (en contact avec le milieu)

Membrane	$Ra \leq 0,4$ μ m
Raccord process	$Ra \leq 0,4$ μ m
Soudage	$Ra \leq 0,8$ μ m

PBMH autoclavable

Capteur de pression entièrement autoclavable

PBMH-2#####200#

Caractéristiques techniques

Conditions ambiantes

Plage de température de fonctionnement	-10 ... 85 °C
Plage de température de stockage	-10 ... 85 °C
Degré de protection (EN 60529)	IP 67
Bump (EN 60068-2-27)	100 g / 2 ms, 4000 impulsions par axe et direction
Chocs (EN 60068-2-27)	50 g / 11 ms, 100 g / 6 ms, 10 impulsions par axe et direction
Vibrations (sinusoïdales) (EN 60068-2-6)	1,5 mm p-p (10 à 58 Hz), 10 g (58 Hz à 2 kHz), 10 cycles (2,5 h) par axe
Vibrations, aléatoires à large bande (EN 60068-2-64)	0,1 g ² / Hz, > 10 gRMS (20 Hz ... 1 kHz), 30 min. par axe

Signal de sortie

Sortie de courant	4 ... 20 mA, 2 conducteurs 20 ... 4 mA, 2 conducteurs
Sortie de tension	0 ... 10 V, 3 conducteurs 0 ... 5 V, 3 conducteurs 0,5 ... 4,5 V, 3 conducteurs 1 ... 5 V, 3 conducteurs 10 ... 0 V, 3 conducteurs

Signal de sortie

Résistance de charge	> 5 kΩ, avec sortie de tension R = (Vs - 8 V)/20 mA, avec sortie de courant
Résistance d'isolement	> 100 MΩ, 500 V DC
Protection de court-circuit	Oui
Résistance de shunt	Rs ≤ (Vs - 8 V)/0.0205 A Rs ≤ 750 Ω, Vs = 24 V

Boîtier

Type	Transmetteur compact
Dimensions	Voir paragraphe "Schémas Dimensions"
Matériau	AISI 316L (1.4404)

Raccord électrique

Connecteur	Fischer, 4 pôles, acier inoxydable M12-A, 4 pôles, acier inoxydable
------------	--

Alimentation

Plage de tension d'alimentation	13 ... 30 V DC, avec sortie de tension 8 ... 30 V DC, avec sortie de courant
---------------------------------	---

Conformité et approbations

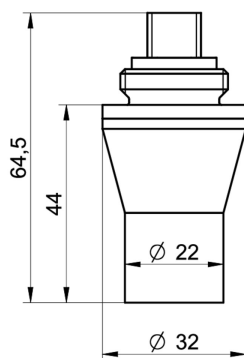
CEM	EN 61000-6-2 EN 61000-6-3
Hygiène	3-A (74-07) EHEDG EL Class I

Conditions de process

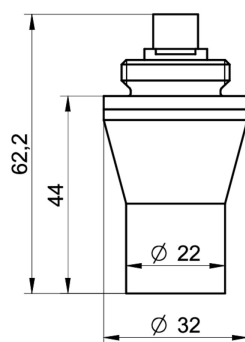
Plage de mesure (bar)						Seuil de surcharge (bar)	Pression d'éclatement (bar)	
-1 ... 0	-1 ... 0,6	0 ... 0,4	0 ... 0,6	0 ... 1		3	6	
-1 ... 1,5	-1 ... 3	-1 ... 5	0 ... 1,6	0 ... 2	0 ... 2,5	0 ... 4	15	30
	-1 ... 9	-1 ... 15	0 ... 6	0 ... 10	0 ... 16	0 ... 20	60	120
		-1 ... 24	0 ... 25				70	140
		-1 ... 39	0 ... 40				135	270

Dimensions (mm)

Boîtier



Boîtier avec connecteur M12-A, 4 pôles, haute température



Boîtier avec connecteur Fischer, 4 pôles, acier inoxydable

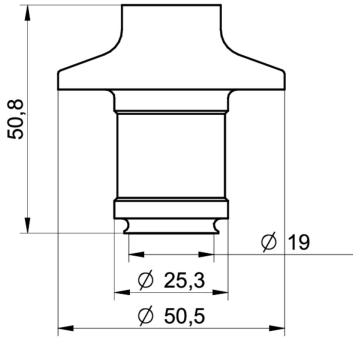
PBMH autoclavable

Capteur de pression entièrement autoclavable

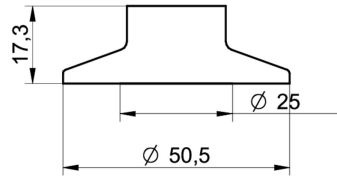
PBMH-2#####200#

Dimensions (mm)

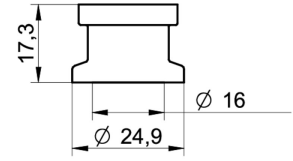
Raccord process



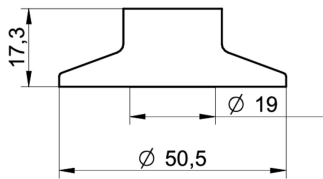
B01-50
BHC 3A DN 38, membrane Ø 19 mm (BCID: B01)



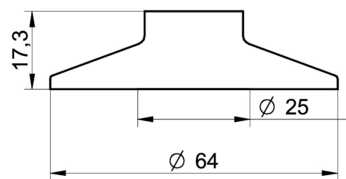
C04-51
Tri-Clamp Ø 50.5, membrane Ø 25 mm (BCID: C04)



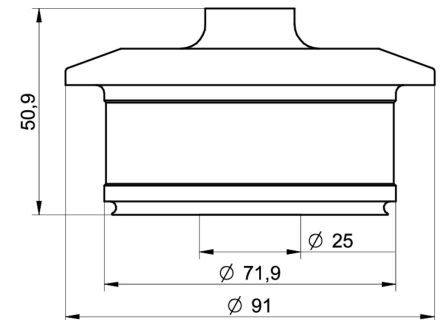
C01-52
Tri-Clamp Ø 24.9, membrane Ø 16 mm (BCID: C01)



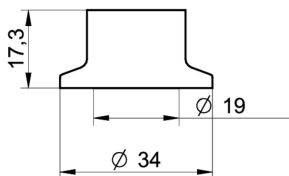
C03-53
Tri-Clamp Ø 50.5, membrane Ø 19 mm (BCID: C03)



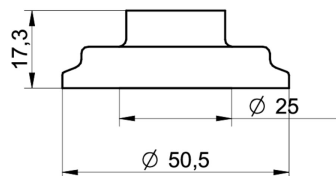
C05-54
Tri-Clamp Ø 64.0, membrane Ø 25 mm (BCID: C05)



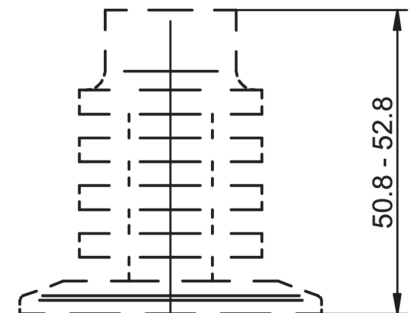
B02-56
BHC 3A DN 76, membrane Ø 25 mm (BCID: B02)



C02-57
Tri-Clamp Ø 34.0, membrane Ø 19 mm (BCID: C02)



H51-58
DIN 11864-3-A BKS (Aseptic Clamp), DN25, Ø 50.5, membrane Ø 25 mm (BCID: H41)



Col de refroidissement

PBMH autoclavable

Capteur de pression entièrement autoclavable

PBMH-2#####200#

Raccordements électriques

Signal de sortie	Schéma équivalent	Connexion électrique	Fonction	Affectation des bornes
4 ... 20 mA (2 conducteurs)			+Vs	1
			Iout	3
			Masse du boîtier	Filet du connecteur
			n.c.	2, 4
0 ... 10 V (3-Leiter)			+Vs	1
			Uout	2, 4
			GND (0 V)	3
			Masse du boîtier	Filet du connecteur
			n.c.	3, 4
			+Vs	1
			Uout	2
			GND (0 V)	3
			Masse du boîtier	Filet du connecteur
			n.c.	4

Référence

Clé de commande - Possibilités de configuration voir website

	PBMH	-	2	#	###	#	##	##	##	#	#	2	0	0	#
Produit	PBMH														
Matériau	Acier inoxydable 1.4404 AISI 316L			2											
Précision	±0.25 % FS			4											
	±0.10 % FS			5											
Echelle de mesure															
	0 ... 0.4 bar (EN)														B11
	0...0,6 bar (EN)														B12
	0...1 bar (EN)														B15
	0...1,6 bar (EN)														B16
	0...2 bar (EN)														B17
	0 ... 2.5 bar (EN)														B18
	0 ... 4 bar (EN)														B19
	0...12 bar (EN)														B1K
	-1...39 bar (EN)														B1L
	0 ... 6 bar (EN)														B20
	0 ... 10 bar (EN)														B22
	0 ... 16 bar (EN)														B24
	0...20 bar (EN)														B25
	0...25 bar (EN)														B26
	0 ... 40 bar (EN)														B27
	-0,1...0,1 bar (EN)														B2H
	-0,2...0,2 bar (EN)														B4G
	-0,6...0 bar (EN)														B58
	-1...0 bar (EN)														B59
	-1...0,6 bar (EN)														B72

PBMH autoclavable

Capteur de pression entièrement autoclavable

PBMH-2#####200#

Référence

Clé de commande - Possibilités de configuration voir website

	PBMH	-	2	#	###	#	##	##	##	#	#	2	0	0	#	
-1...1 bar (EN)																B73
-1 ... 1,5 bar (EN)																B74
-1...2 bar (EN)																B75
-1...3 bar (EN)																B76
-1...5 bar (EN)																B77
-1...9 bar (EN)																B79
-1...15 bar (EN)																B81
-1...24 bar (EN)																B82
0...5 bar (EN)																B98
0...6 psi (ANSI)																H11
0...10 psi (ANSI)																H13
0...15 psi (ANSI)																H15
0...25 psi (ANSI)																H16
0...30 psi (ANSI)																H17
0...60 psi (ANSI)																H19
0...20 psi (ANSI)																H1C
0...500 psi (ANSI)																H1E
-30Hg...600 psi (ANSI)																H1L
0...100 psi (ANSI)																H21
0...160 psi (ANSI)																H22
0...200 psi (ANSI)																H23
0...250 psi (ANSI)																H24
0...300 psi (ANSI)																H25
0...400 psi (ANSI)																H26
0...600 psi (ANSI)																H27
-30HG...60 psi (ANSI)																H2C
-30HG...0 (ANSI)																H59
-30HG...15 psi (ANSI)																H73
-30HG...30 psi (ANSI)																H75
-30HG...100 psi (ANSI)																H78
-30HG...150 psi (ANSI)																H79
-30HG...220 psi (ANSI)																H81
-30HG...300 psi (ANSI)																H82
Type de pression																
Relatif (par rapport à l'environnement)																R
Absolu (par rapport au vide)																A
Signal de sortie																
20...4 mA																A0
4...20 mA																A1
0...10 V																A2
1...5 V																A3
0...5 V																A4
0.5...4.5 V																A5
10...0 V																A7
Raccordement de sortie																
M12-,A 4 pôles haute temp.																24
Fischer, 4 pôles, acier inox.																56

PBMH autoclavable

Capteur de pression entièrement autoclavable

PBMH-2#####200#

Référence

Clé de commande - Possibilités de configuration voir website

	PBMH	-	2	#	###	#	##	##	##	#	#	2	0	0	#
Raccords de pression															
BHC 3A DN 38 (B01) ⁽³⁾															50
ISO 2852 (Tri-Clamp), DN 33.7; 38, Ø 50.5 (C04) ⁽¹⁾															51
Tri-Clamp, DN 3/4, Ø 24.9 (ohne 3-A) (C01) ⁽²⁾															52
ISO 2852 (Tri-Clamp), DN 25, Ø 50.5 (C03) ⁽¹⁾															53
ISO 2852 (Tri-Clamp), DN 40; 51, Ø 64.0 (C05) ⁽¹⁾															54
BHC 3A DN 76 (B02) ⁽³⁾															56
ISO 2852 (Tri-Clamp), DN 21.3, Ø 34.0 (C02) ⁽²⁾															57
DIN 11864-3-A BKS (Aseptic Clamp), DN25, Ø 50.5 (H41) ⁽³⁾															58
BHC 3A DN 38, avec col de refroidissement (B01) ⁽³⁾															80
ISO 2852 (Tri-Clamp), DN 33.7; 38, Ø 50.5 avec col de refroidissement (C04) ⁽¹⁾															81
DIN 32676-C (Tri-Clamp), DN 3/4, Ø 24.9 (sans 3-A) avec col de refroidissement (C01) ⁽²⁾															82
ISO 2852 (Tri-Clamp), DN 25, Ø 50.5 avec col de refroidissement (C03) ⁽¹⁾															83
ISO 2852 (Tri-Clamp), DN 40; 51, Ø 64.0 avec col de refroidissement (C05) ⁽¹⁾															84
BHC 3A DN 76, avec col de refroidissement (B02) ⁽³⁾															86
ISO 2852 (Tri-Clamp), DN 21.3, Ø 34.0 avec col de refroidissement (C02) ⁽²⁾															87
Matériau raccords de process															
Acier inoxydable 1.4435 AISI 316L															5
Acier inoxydable 1.4435 AISI 316L electropoli Ra 0.4															F
Joint															
Non fourni															0
EPDM															2
EPDM EHEDG															7
Huile de remplissage															
NSF H1 (Approuvé FDA)															2
Affichage															
Sans affichage															0
ATEX															
Standard															0
Approbations															
Standard Approbations															0
EAC															7

(1) EHEDG uniquement avec un joint spécial

(2) EHEDG non incluse

(3) EHEDG incluse