

PF75S

Magnetisch-induktiver Durchflusssensor für Industrie-Anwendungen

PF75S-5#####03#####A#00#0

Auf einen Blick

- Volumen- und Geschwindigkeitsmessung in einem Sensor
- Präzise und stabile Messungen mit Genauigkeiten bis 0,2 %
- Für Medien mit einer Leitfähigkeit > 5 µS/cm in geschlossenen Systemen
- Messbereich 0 ... 4500 m³/h mit Rohrdurchmesser DN 3 ... 400
- Robust und temperatursprungstabil
- Kein Energieverlust dank durchgängigem Messrohr ohne Verengung oder Einbauten
- Grafikdisplay CombiView DFON optional erhältlich und programmierbar über Touchscreen oder BCP Software



Abbildung ähnlich

Technische Daten

Leistungsmerkmale

Messprinzip	Magnetisch-induktive Durchflussmessung
Nennweitenbereich	DN 3 ... DN 400
Hysterese	3 % v. M.
Max. Strömungsgeschwindigkeit	10 m/s
Max. Messabweichung	± 1,0 % v. M. ± 0,5 % v. M. , optional ± 0,2 % v. M. , optional
Max. Turn-Down-Verhältnis	1 : 1000
Messbereich, Strömung	0 ... 10 m/s 0 ... 4500 m³/h
Medieneigenschaften	≥ 5 µS/cm
Sprungantwortzeit	≤ 400 ms
Abtastzeit	≤ 200 ms
Min. Messspanne	0 ... 0,01 m³/h
Dämpfung	0,2 ... 1000 s
Wiederholbarkeit	≤ 0,1 % v. M.

Prozessbedingungen

Prozesstemperatur	Entsprechend der Konfiguration
Prozessdruck	Entsprechend der Konfiguration

Prozessanschluss

Anschlussvarianten	EN 1092-1
	ASME (ANSI) B 16.5 / EN 1759-1 Class 150 DIN 228-1 Aussengewinde NPT-Aussengewinde
Messrohrabmessungen	Entsprechend der Konfiguration DN 3 ... DN 400 3 ... 400 mm
Material Messrohr	Lackierter Stahl AISI 316L (1.4404) AISI 304 (1.4301)
Prozessberührendes Material, Prozessanschluss	AISI 316L (1.4404) AISI 304 (1.4301)

Prozessanschluss

Prozessberührendes Material, Messrohrauskleidung	Entsprechend der Konfiguration
Prozessberührendes Material, Elektroden	Entsprechend der Konfiguration
Prozessberührendes Material, Dichtung	Entsprechend der Konfiguration

Oberflächenrauheit (in Kontakt mit Medium)

Prozessanschluss	Ra ≤ 0,8 µm
------------------	-------------

Umgebungsbedingungen

Arbeitstemperaturbereich	-20 ... 80 °C , mit DFON touchscreen -20 ... 85 °C , ohne DFON touchscreen
Lagertemperaturbereich	-20 ... 60 °C
Höhenlage	-200 ... 4000 m
Schutzart (EN 60529)	IP 65 IP 67
Luftfeuchtigkeit	0 ... 100 %
Isolationswiderstand	> 100 MΩ
Isolationsspannung	500 V DC

Ausgangssignal

Ausgangssignal digital	1 x Puls / Frequenz / Alarm 2 x Puls / Frequenz / Alarm (optional)
Analog output (optional)	0...20 mA 4...20 mA
Spannungsabfall	1.2 V DC
Relais	2 Halbleiterrelais im Display enthalten
Lastwiderstand	≤ 200 Ω, Vs = 18 V DC ≤ 1000 Ω, Vs = 30 V DC
Kurzschlussfestigkeit	Nein
Dämpfung	0,2 ... 1000 s
Gehäuse	
Bauform	FlexHousing, Ø80 mm Prozessanschluss unten
Baugröße	Siehe Abschnitt "Masszeichnungen"
Material	AISI 304 (1.4301)

PF75S

Magnetisch-induktiver Durchflusssensor für Industrie-Anwendungen

PF75S-5#####03#####A#00#0

Technische Daten

Elektrischer Anschluss

Steckverbindung	M12-A, 5-Pin, Edelstahl M12-A, 8-Pin, Edelstahl
Kabelverschraubung	M16x1.5, Kunststoff M16x1.5, Edelstahl M20x1.5, Kunststoff M20x1.5, Edelstahl

Speisung

Betriebsspannungsbereich 18 ... 30 V DC

Speisung

Leistungsaufnahme	≤ 5 W
Hochlaufzeit	≤ 30 s , Standard anwendung ≤ 15 min , Kalibration Aufwärmzeit
Verpolungsschutz	Ja

Konformität und Zulassungen

EMV	IEC 61326-1 EN 61326-1
-----	---------------------------

Betriebsbedingungen

Nennweite	Min. Messspanne		Max. Messspanne	
DN3	0 ... 0.01 m ³ /h	0 ... 2.6 gal/h	0 ... 0.25 m ³ /h	0 ... 66 gal/h
DN6	0 ... 0.04 m ³ /h	0 ... 10.6 gal/h	0 ... 1.0 m ³ /h	0 ... 264 gal/h
DN10	0 ... 0.11 m ³ /h	0 ... 29.1 gal/h	0 ... 2.8 m ³ /h	0 ... 740 gal/h
DN15	0 ... 0.25 m ³ /h	0 ... 66.0 gal/h	0 ... 6 m ³ /h	0 ... 1585 gal/h
DN20	0 ... 0.45 m ³ /h	0 ... 118.9 gal/h	0 ... 11 m ³ /h	0 ... 2906 gal/h
DN25	0 ... 0.72 m ³ /h	0 ... 190.2 gal/h	0 ... 18 m ³ /h	0 ... 4755 gal/h
DN32	0 ... 1.16 m ³ /h	0 ... 306.4 gal/h	0 ... 29 m ³ /h	0 ... 7660 gal/h
DN40	0 ... 1.8 m ³ /h	0 ... 475.5 gal/h	0 ... 45 m ³ /h	0 ... 11887 gal/h
DN50	0 ... 2.88 m ³ /h	0 ... 760.8 gal/h	0 ... 72 m ³ /h	0 ... 19020 gal/h
DN65	0 ... 4.8 m ³ /h	0 ... 1268.0 gal/h	0 ... 120 m ³ /h	0 ... 31700 gal/h
DN80	0 ... 7.2 m ³ /h	0 ... 1902.0 gal/h	0 ... 180 m ³ /h	0 ... 47550 gal/h
DN100	0 ... 11.2 m ³ /h	0 ... 2958.7 gal/h	0 ... 280 m ³ /h	0 ... 73968 gal/h
DN125	0 ... 18.0 m ³ /h	0 ... 4755.0 gal/h	0 ... 450 m ³ /h	0 ... 118877 gal/h
DN150	0 ... 25.6 m ³ /h	0 ... 6762.8 gal/h	0 ... 640 m ³ /h	0 ... 169070 gal/h
DN200	0 ... 45.2 m ³ /h	0 ... 11940.6 gal/h	0 ... 1130 m ³ /h	0 ... 298514 gal/h
DN250	0 ... 70.8 m ³ /h	0 ... 18703.4 gal/h	0 ... 1770 m ³ /h	0 ... 467584 gal/h
DN300	0 ... 100.8 m ³ /h	0 ... 26628.5 gal/h	0 ... 2520 m ³ /h	0 ... 665714 gal/h
DN350	0 ... 138.0 m ³ /h	0 ... 36455.7 gal/h	0 ... 3450 m ³ /h	0 ... 911394 gal/h
DN400	0 ... 180.0 m ³ /h	0 ... 47551.0 gal/h	0 ... 4500 m ³ /h	0 ... 1188774 gal/h

Bemerkung: gal ist definiert als US liq. gal.

Display

Allgemeine Hinweise

Panel-Typ	Grafisches LCD-Display, FSTN
Anzeigebereich	-9999 ... 99999
Max. Ziffernhöhe	22 mm
Material	Polycarbonate

Umgebungsbedingungen

Arbeitstemperaturbereich	-20 ... 80 °C
Temperaturbereich für optimale Lesbarkeit	-10 ... 70 °C

Eingangssignal

Messzeit	≤ 1 s , max. 0,3 s , typ.
----------	------------------------------

Vom Benutzer konfigurierbare Daten

Fehler-/Warnanzeige	Individuell konfigurierbares Display und Hintergrundbeleuchtung in weiß, grün oder rot, dauerhaft leuchtend oder blinkend Konfigurierbar Grenzwerte über den Messbereich hinaus
Messeinheit	µS/cm mS/cm % °C °F cm/s Hz kHz l/h m/s m ³ /h
Benutzerdefinierte Messeinheit	8 × 20 Pixel-Matrix

PF75S

Magnetisch-induktiver Durchflusssensor für Industrie-Anwendungen

PF75S-5#####03#####A#00#0

Display

Relais

Kontakte	2 x Halbleiterrelais
Max. Laststrom	75 mA
Max. Schaltspannung	60 V

Masszeichnungen (mm)

Nennweite	Prozessanschluss	Nenndruck	D	H	L
DN3	EN 1092-1	PN16	90.0 mm	142.0 mm	200.0 mm
DN6	EN 1092-1	PN16	90.0 mm	142.0 mm	200.0 mm
DN10	EN 1092-1	PN16	90.0 mm	142.0 mm	200.0 mm
DN15	EN 1092-1	PN16	95.0 mm	144.5 mm	200.0 mm
DN20	EN 1092-1	PN16	105.0 mm	149.5 mm	200.0 mm
DN25	EN 1092-1	PN16	115.0 mm	195.0 mm	200.0 mm
DN32	EN 1092-1	PN16	140.0 mm	201.0 mm	200.0 mm
DN40	EN 1092-1	PN16	150.0 mm	211.0 mm	200.0 mm
DN50	EN 1092-1	PN16	165.0 mm	225.0 mm	200.0 mm
DN65	EN 1092-1	PN16	185.0 mm	245.0 mm	200.0 mm
DN80	EN 1092-1	PN16	200.0 mm	255.0 mm	200.0 mm
DN100	EN 1092-1	PN16	220.0 mm	281.0 mm	250.0 mm
DN125	EN 1092-1	PN16	250.0 mm	281.0 mm	250.0 mm
DN150	EN 1092-1	PN16	285.0 mm	335.0 mm	300.0 mm
DN200	EN 1092-1	PN16	340.0 mm	393.0 mm	350.0 mm
DN250	EN 1092-1	PN16	405.0 mm	451.0 mm	450.0 mm
DN300	EN 1092-1	PN16	460.0 mm	547.0 mm	502.0 mm
DN350	EN 1092-1	PN16	520.0 mm	577.0 mm	552.0 mm
DN400	EN 1092-1	PN16	580.0 mm	607.0 mm	602.0 mm
DN25	EN 1092-1	PN25	115.0 mm	195.0 mm	200.0 mm
DN32	EN 1092-1	PN25	140.0 mm	201.0 mm	200.0 mm
DN40	EN 1092-1	PN25	150.0 mm	211.0 mm	200.0 mm
DN50	EN 1092-1	PN25	165.0 mm	225.0 mm	200.0 mm
DN65	EN 1092-1	PN25	185.0 mm	245.0 mm	200.0 mm
DN80	EN 1092-1	PN25	200.0 mm	255.0 mm	200.0 mm
DN100	EN 1092-1	PN25	235.0 mm	281.0 mm	250.0 mm
DN125	EN 1092-1	PN25	270.0 mm	281.0 mm	250.0 mm
DN150	EN 1092-1	PN25	300.0 mm	335.0 mm	300.0 mm
DN200	EN 1092-1	PN25	360.0 mm	393.0 mm	350.0 mm
DN250	EN 1092-1	PN25	425.0 mm	451.0 mm	450.0 mm
DN25	EN 1092-1	PN40	115.0 mm	195.0 mm	200.0 mm
DN32	EN 1092-1	PN40	140.0 mm	201.0 mm	200.0 mm
DN40	EN 1092-1	PN40	150.0 mm	211.0 mm	200.0 mm
DN50	EN 1092-1	PN40	165.0 mm	225.0 mm	200.0 mm
DN65	EN 1092-1	PN40	185.0 mm	245.0 mm	200.0 mm
DN80	EN 1092-1	PN40	200.0 mm	255.0 mm	200.0 mm
DN100	EN 1092-1	PN40	235.0 mm	281.0 mm	250.0 mm
DN125	EN 1092-1	PN40	270.0 mm	281.0 mm	250.0 mm
DN150	EN 1092-1	PN40	300.0 mm	335.0 mm	300.0 mm
DN200	EN 1092-1	PN40	375.0 mm	393.0 mm	350.0 mm
DN250	EN 1092-1	PN40	450.0 mm	451.0 mm	450.0 mm
DN200	EN 1092-1	PN40	375.0 mm	393.0 mm	350.0 mm
DN250	EN 1092-1	PN40	450.0 mm	451.0 mm	450.0 mm

Achtung: Nenndurchmesser DN3 und DN6 besitzen Prozessanschlüsse der Grösse DN10

PF75S

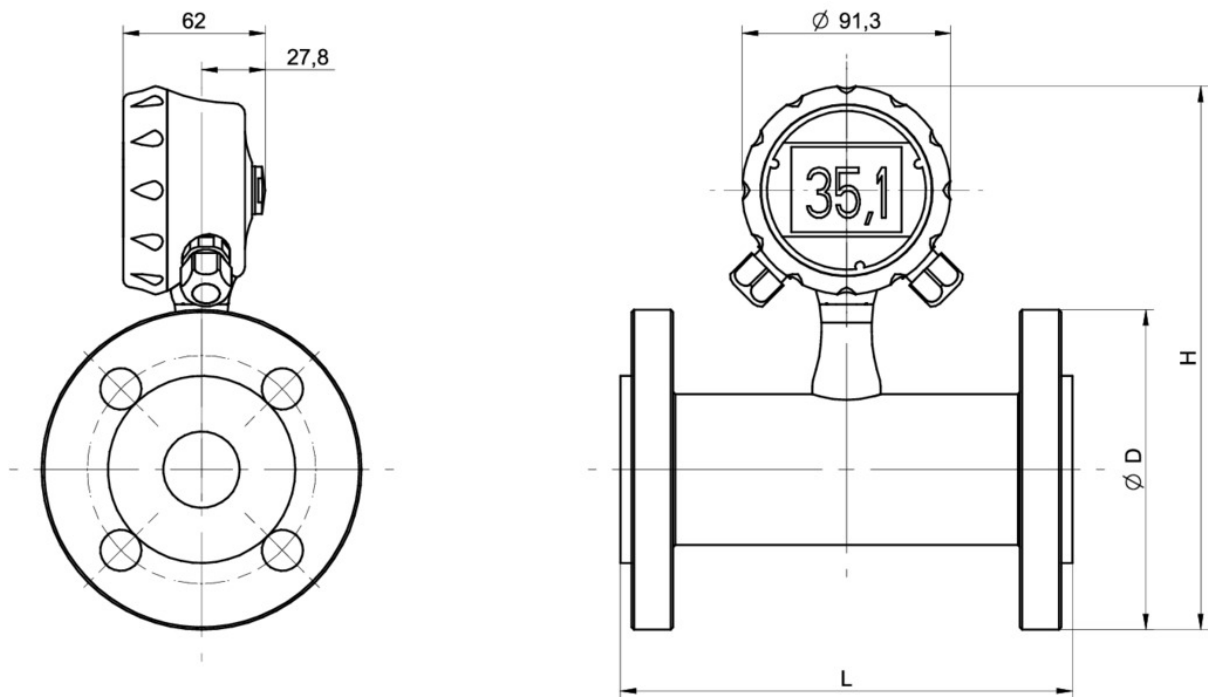
Magnetisch-induktiver Durchflusssensor für Industrie-Anwendungen

PF75S-5#####03#####A#00#0

Masszeichnungen (mm)

Nennweite	Prozessanschluss	Nenndruck	D	H	L
DN3	ASME B 16.5 Class 150	PN16	88.9 mm	141.5 mm	200.0 mm
DN6	ASME B 16.5 Class 150	PN16	88.9 mm	141.5 mm	200.0 mm
DN10	ASME B 16.5 Class 150	PN16	88.9 mm	141.5 mm	200.0 mm
DN15	ASME B 16.5 Class 150	PN16	88.9 mm	141.5 mm	200.0 mm
DN20	ASME B 16.5 Class 150	PN16	98.4 mm	146.2 mm	200.0 mm
DN25	ASME B 16.5 Class 150	PN16	108.0 mm	195.0 mm	200.0 mm
DN32	ASME B 16.5 Class 150	PN16	117.3 mm	201.0 mm	200.0 mm
DN40	ASME B 16.5 Class 150	PN16	127.0 mm	211.0 mm	200.0 mm
DN50	ASME B 16.5 Class 150	PN16	152.4 mm	225.0 mm	200.0 mm
DN65	ASME B 16.5 Class 150	PN16	177.8 mm	245.0 mm	200.0 mm
DN80	ASME B 16.5 Class 150	PN16	190.5 mm	255.0 mm	200.0 mm
DN100	ASME B 16.5 Class 150	PN16	228.6 mm	281.0 mm	250.0 mm
DN125	ASME B 16.5 Class 150	PN16	254.0 mm	281.0 mm	250.0 mm
DN150	ASME B 16.5 Class 150	PN16	279.4 mm	335.0 mm	300.0 mm
DN200	ASME B 16.5 Class 150	PN16	342.9 mm	393.0 mm	350.0 mm
DN250	ASME B 16.5 Class 150	PN16	406.4 mm	451.0 mm	450.0 mm
DN300	ASME B 16.5 Class 150	PN16	482.6 mm	489.0 mm	500.0 mm
DN350	ASME B 16.5 Class 150	PN16	508.0 mm	502.0 mm	550.0 mm
DN400	ASME B 16.5 Class 150	PN16	584.5 mm	540.0 mm	600.0 mm

Achtung: Nenndurchmesser DN3, DN6 und DN10 besitzen Prozessanschlüsse der Grösse DN15



Nennweite	Prozessanschluss	Nenndruck	D	H	L
DN3	1/2" DIN 228-1 Aussengewinde	PN16	76.0 mm	211.0 mm	200.0 mm
DN6	1/2" DIN 228-1 Aussengewinde	PN16	76.0 mm	211.0 mm	200.0 mm
DN10	3/4" DIN 228-1 Aussengewinde	PN16	76.0 mm	211.0 mm	200.0 mm
DN15	1" DIN 228-1 Aussengewinde	PN16	76.0 mm	211.0 mm	200.0 mm
DN20	1 1/4" DIN 228-1 Aussengewinde	PN16	76.0 mm	211.0 mm	200.0 mm

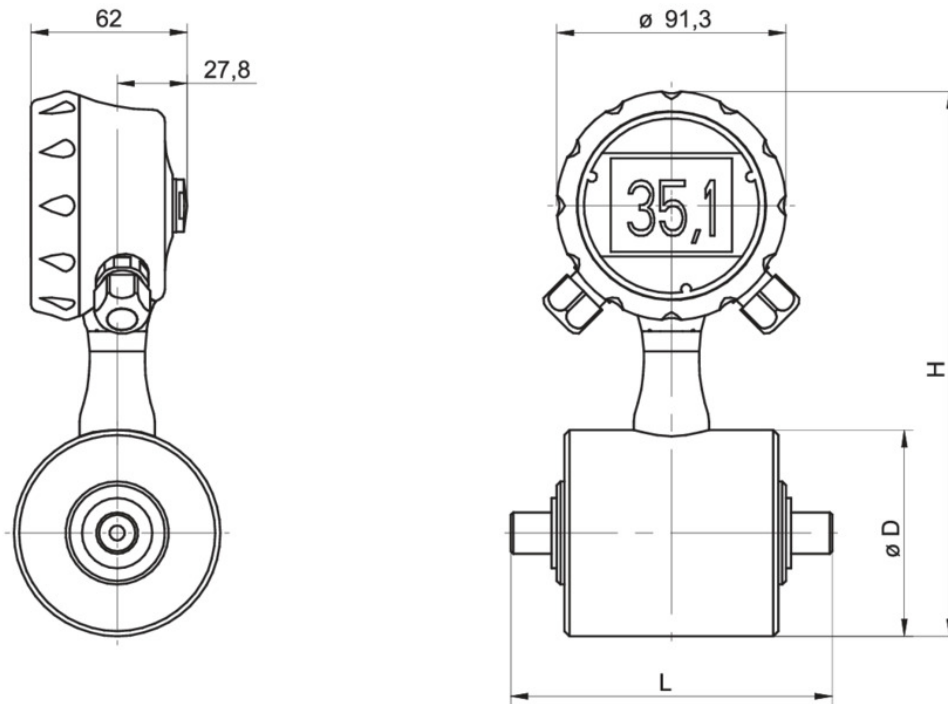
PF75S

Magnetisch-induktiver Durchflusssensor für Industrie-Anwendungen

PF75S-5#####03#####A#00#0

Masszeichnungen (mm)

Nennweite	Prozessanschluss	Nenndruck	D	H	L
DN3	1/2" NPT Aussengewinde	PN16	76.0 mm	211.0 mm	128.0 mm
DN6	1/2" NPT Aussengewinde	PN16	76.0 mm	211.0 mm	128.0 mm
DN10	3/4" NPT Aussengewinde	PN16	76.0 mm	211.0 mm	128.0 mm
DN15	1" NPT Aussengewinde	PN16	76.0 mm	211.0 mm	128.0 mm
DN20	1 1/4" NPT Aussengewinde	PN16	76.0 mm	211.0 mm	128.0 mm



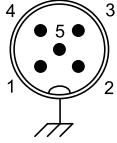
PF75S

Magnetisch-induktiver Durchflusssensor für Industrie-Anwendungen

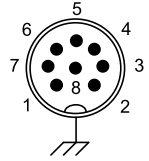
PF75S-5#####03#####A#00#0

Elektrischer Anschluss

M12-A, 5-Pin



M12-A, 8-Pin



Linksseitiger Anschluss (Vorderansicht): M12-A, 5-Pin

Funktion			Anschlussbelegung
Vs +	Speisung +	18 ... 30 V DC	1
Vs -	Speisung -	18 ... 30 V DC	3
Iout +	Durchflussrate	4 ... 20 mA	2
Iout -	Durchflussrate	4 ... 20 mA	4
GND	Erde		5

Rechtsseitiger Anschluss (Vorderansicht): M12-A, 8-Pin

Funktion (mit Display)			Anschlussbelegung
Out 1 +	Digitaler Ausgang 1	Wählbar	1
Out 2 +	Digitaler Ausgang 2	Wählbar	8
In +	Digitaler Eingang	Wählbar	2
I/O -	Eingang/Ausgang gemeinsame -	Wählbar	7
R11	Relais 1		5
R12	Relais 1		6
R21	Relais 2		3
R22	Relais 2		4

Funktion (ohne Display)

Funktion (ohne Display)			Anschlussbelegung
Out 1 +	Digitaler Ausgang 1	Wählbar	1
Out 2 +	Digitaler Ausgang 2	Wählbar	8
In +	Digitaler Eingang	Wählbar	2
I/O -	Eingang/Ausgang gemeinsame -	Wählbar	7
		n.c.	5
		n.c.	6
		n.c.	3
		n.c.	4

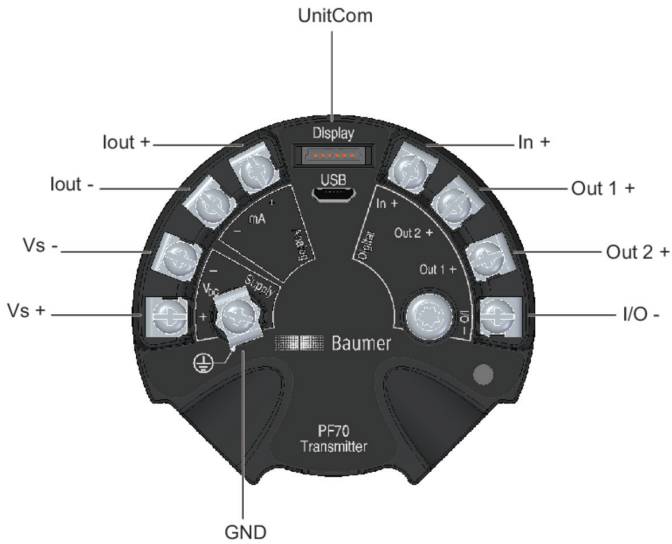
PF75S

Magnetisch-induktiver Durchflusssensor für Industrie-Anwendungen

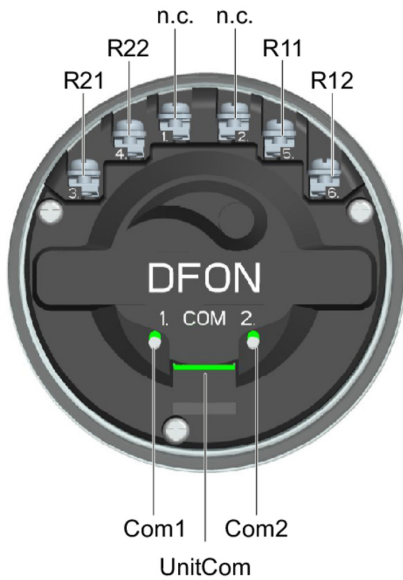
PF75S-5#####03#####A#00#0

Elektrischer Anschluss

Anschlussbelegung Messumformer



Anschlussbelegung DFON-Display



PF75S

Magnetisch-induktiver Durchflusssensor für Industrie-Anwendungen

PF75S-5#####03#####A#00#0

Bestellangaben

Typenschlüssel - Konfigurationsmöglichkeiten siehe Website

	PF75S	-	5	#	#	#	#	#	#	#	0	3	#	#	#	#	#	#	#	A	#	0	0	#	0
Produkt	PF75S																								
Gehäuse																									
Edelstahl 1.4301 / AISI304			5																						
Prozessanschluss unten																									
Max. Messabweichung																									
±1.0 % v.M.																									
±0.5 % v.M.																									
±0.2 % v.M.																									
Display																									
Ohne Display																									
With display, with activated relays																									
Ausgangssignal analog																									
Ohne																									
4 ... 20 mA																									
Ausgangssignal digital																									
Ohne Impuls- / Frequenzausgang																									
1 x Impuls- / Frequenzausgang (programmierbar)																									
2 x Impuls- / Frequenzausgang (programmierbar)																									
Schnittstelle																									
Ohne																									
HART®																									
Elektrischer Anschluss																									
1 x M12-A, 5-pin																									
2 x M16x1.5 Kabelverschraubung																									
2 x M20x1.5 Kabelverschraubung																									
1 x M12-A, 5-pin + 1 x M12-A, 8-pin																									
Material für elektr. Anschluss																									
Kunststoff																									
Edelstahl, AISI 304 (1.4301)																									
Kabellänge																									
Ohne																									
Schutzklasse																									
IP65, IP67																									
Prozess Temperatur (dauerhaft)																									
0 ... 60 °C																									
0 ... 70 °C																									
-5 ... 80 °C																									
-20 ... 100 °C																									
Max. Prozess Druck																									
PN16																									
PN25																									
PN40																									

PF75S

Magnetisch-induktiver Durchflusssensor für Industrie-Anwendungen

PF75S-5#####03#####A#00#0

Bestellangaben

Typenschlüssel - Konfigurationsmöglichkeiten siehe Website

PF75S - 5 # # # # # # # 0 3 # # # # # # # A # 0 0 # 0

Nenndurchmesser

DN3	A
DN6	B
DN10	C
DN15	D
DN20	E
DN25	F
DN32	G
DN40	H
DN50	I
DN65	J
DN80	K
DN100	L
DN125	M
DN150	N
DN200	O
DN250	P
DN300	Q
DN350	R
DN400	S

Prozessanschluss

DIN 228-1 Aussengewinde	1
NPT-Aussengewinde	2
EN 1092-1	A
ASME B 16.5 Class 150	B

Sensorkörper- und Prozessansch

Lackierter Stahl	1
AISI 316L	2
AISI 304	3

Material Messrohrhaukleidung

PTFE	1
PP	3
Ebonite	4
Rilsan	5
Abral	6

Elektrodenmaterial

AISI 316L	1
Hastelloy C	2
Titan	4
Tantal	5

Elektrodenanzahl

Zwei Elektroden	2
Drei Elektroden	3
Vier Elektroden	4

Oberflächenrauigkeit

 Ra ≤ 0,8 µm A

PF75S

Magnetisch-induktiver Durchflusssensor für Industrie-Anwendungen

PF75S-5#####03#####A#00#0

Bestellangaben

Typenschlüssel - Konfigurationsmöglichkeiten siehe Website

PF75S - 5 # # # # # # # 0 3 # # # # # # # # A # 0 0 # 0

Dichtungswerkstoff (intern)

FKM	1
FFKM	3
EPDM	4
Abdichtung durch Auskleidung	7

Spezielle Zulassungen

Standard	0
----------	---

Messgeräterichtlinie

Ohne	0
------	---

Kalibrierzertifikat

2 Punkt Kalibrierzertifikat (Standard)	0
3 Punkt Kalibrierzertifikat	1
5 Punkt Kalibrierzertifikat	2
10 Punkt Kalibrierzertifikat	3

Konfiguration

Werkseinstellung	0
------------------	---