

Preliminary

**Vue d'ensemble**

- Détection des liquides à base d'eau
- Pour les parois des conteneurs en plastique ou en verre jusqu'à 6 mm
- Compensation de la mousse et des adhérences
- Interstices d'air jusqu'à 1 mm entre le récipient et le capteur
- Haute immunité à l'humidité et à la moisissure



Image similaire



**Caractéristiques techniques**

**Données générales**

Exécution spéciale	Compensation des adhérences
Portée nominale Sn	6 mm
Portée nominale Sn réglable	0,5 ... 6 mm
Type de montage	Noyé à la paroi extérieure du récipient
Réglage sensibilité	Teach-in: externe
Indication de l'état de sortie	LED jaune
Indication de fonctionnement	LED verte
Type de mesure	Sans contact

**Domaine d'utilisation**

Détection de médias non conducteurs	Oui (liquides à base d'eau)
Détection de niveau de remplissage à travers la paroi du conteneur	Oui
Liquides en contact direct	Non
Détection d'objets / Produits en vrac	Non

**Données électriques**

Plage de tension +Vs	10 ... 30 VDC
Consommation max. (sans charge)	70 mA
Circuit de sortie	Push-pull

**Données électriques**

Courant de sortie	≤50 mA
Tension résiduelle Vd	<3 VDC
Fréquence de commutation	5 Hz
Protégé contre courts-circuits	Oui
Protégé contre inversion polarité	Oui

**Données mécaniques**

Forme du boîtier	Parallélépipédique
Matériau boîtier	PP/PA
Dimension	40 mm
Longueur du boîtier	40 mm
Profondeur	10 mm
Version de raccordement	Connecteur déporté M12, L=200 mm

**Conditions ambiantes**

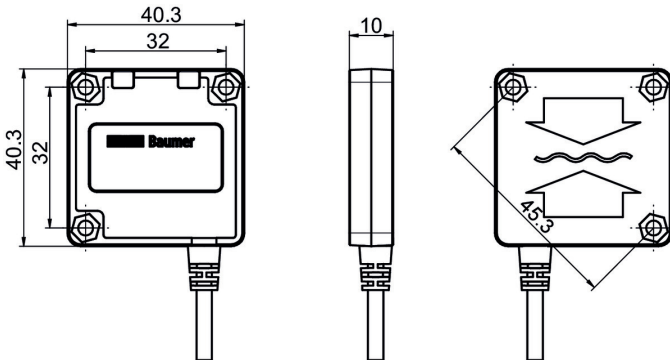
Température de fonctionnement	-25 ... +60 °C
Température en magasin	-40 ... +80 °C
Résistance aux chocs (semi-sinusoïdale)	IEC 60068-2-27:2009 30 g / 11 ms, 6 chocs par axe et direction
Résistance aux vibrations (sinusoïdale)	IEC 60068-2-6:2008 1 mm p-p à f = 10 - 55 Hz, Durée 5 min par axe 30 min endurance à f = 55 Hz par axe
Classe de protection	IP 67

**Recommandations**

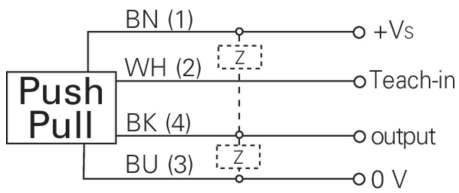
- Compensation de la mousse et des adhérences
- Matériel de référence : Récipient en PC, eau du robinet

Preliminary

**Dessin d'encombrement**



**Schéma de raccordement**



**Repérage du connecteur**

