

# PMG10 - Incremental

ø11 mm实心轴 · 带欧式法兰B10或外壳支脚 (B3)

集成的超速开关 - 磁感应 - 脉冲数和超速值可自由设定 (可选)

## 产品一览

- 可选配参数可设置的增量式编码器
- HTL/TTL输出驱动器支持的电缆长度达 350 m
- 超强的抗冲击和抗振动能力
- 采用混合轴承的两端式绝缘轴承系统
- 特殊防腐蚀保护 · 防腐等级达CX (C5-M)
- 大端子盒 · 可180°旋转
- LED状态显示功能



## 技术数据

### 技术数据 – 电气参数

电源电压	4.75...30 VDC
短路保护	是
电流消耗 (无负载)	≤100 mA
初始化时间	≤ 500 ms (上电后)
每圈脉冲数	1 ... 131072
相移	90° ±20°
占空比	40...60 %
参考信号	零脉冲 · 宽度90°
感应原理	磁式
输出信号	A+ · B+ · R+ · A- · B- · R- 故障输出 nE+ · nE-
输出方式	TTL/HTL (Vin = Vout)
编程接口	RS485 (≤600 m)
可设置参数	脉冲数 闭合和打开通作值 开关时延
诊断功能	功能控制
状态指示灯	设备背部有4个LED
抗干扰性	EN 61000-6-2
辐射干扰	EN 61000-6-3
认证	CE UL认证 / E217823 EAC

### 技术数据 – 电气参数 (超速开关)

开关精度	± 2 % (或1数字位)
开关量输出	1路输出 (集电极开路)
输出开关容量	30 VDC ; ≤100 mA

## 可选配件

增量输出和超速开关 · 参数可自由设置或出厂前已设定  
 集成的超速开关  
 第二路额外的增量输出 (非电气隔离)

### 技术数据 – 电气参数 (超速开关)

开关迟滞	10 ... 100 % · 可调节
开关时延	≤20 ms

### 技术数据 – 机械参数

尺寸 (法兰)	ø115 mm
轴类型	ø11 mm 实心轴
允许轴负载	≤450 N 轴向 ≤650 N 径向
法兰	欧式法兰B10 外壳支脚 (B3)
防护等级 (EN 60529)	IP 66 / IP 67
运行速度	≤12000 rpm
超速值范围	ns (关闭) = ±2...12000 rpm · 出厂设置 6000 rpm
典型运行转矩	10 Ncm
转子惯量	1 kgcm <sup>2</sup>
材质	外壳: 铝合金 轴: 不锈钢
工作温度	-40...+95 °C
相对湿度	95% (不结露)
耐抗性	IEC 60068-2-6 抗振动30 g · 10-2000 Hz IEC 60068-2-27 抗冲击400 g · 1 ms
防腐蚀保护	IEC 60068-2-52 盐雾试验 室温条件下防腐等级达到ISO 12944-2 CX (C5-M)
连接	端子盒 M23 法兰接头
近似重量	1,9 kg (视版本而定)

# PMG10 - Incremental

ø11 mm 实心轴 · 带欧式法兰B10或外壳支脚 (B3)

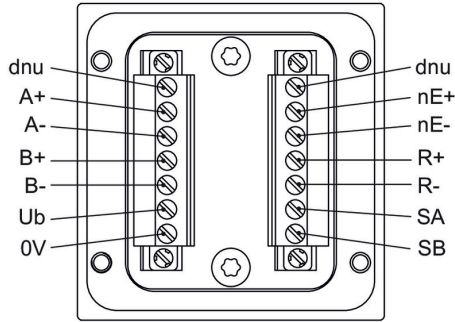
集成的超速开关 - 磁感应 - 脉冲数和超速值可自由设定 (可选)

## 端子定义

1x 端子盒 - B向视图 (参见尺寸图)

增量输出2

接线参考 -P

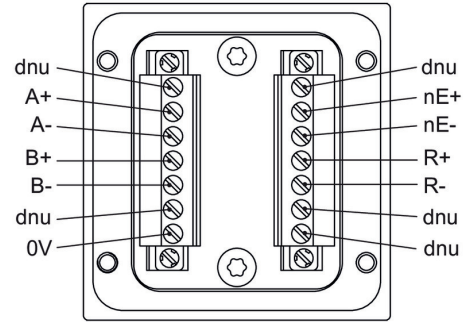


## 端子定义

2x 端子盒 - B向视图 (参见尺寸图)

增量输出2

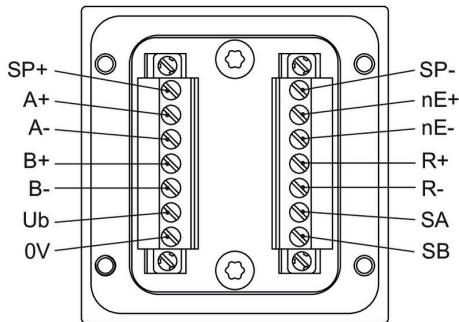
接线参考 -M



1x 端子盒 - B向视图 (参见尺寸图)

增量输出2 + 超速开关

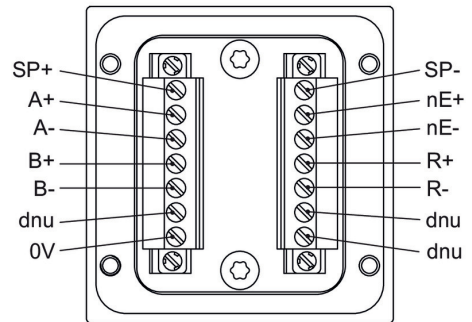
接线参考 -P



2x 端子盒 - B向视图 (参见尺寸图)

增量输出2 + 超速开关

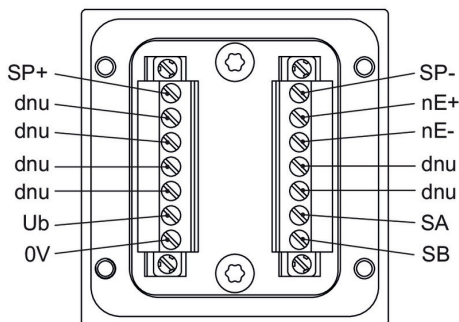
接线参考 -M



1x 端子盒 - B向视图 (参见尺寸图)

超速开关

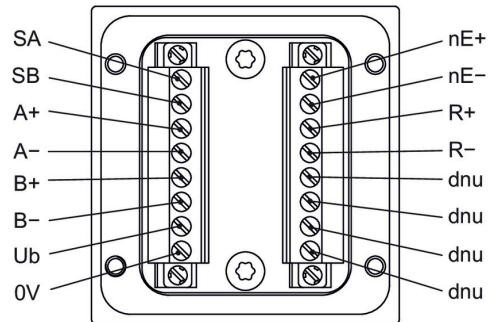
接线参考 -P



2x 端子盒 - A向视图 (参见尺寸图)

增量输出1

接线参考 -M



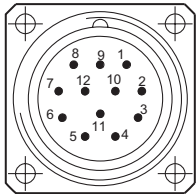
# PMG10 - Incremental

ø11 mm实心轴 · 带欧式法兰B10或外壳支脚 (B3)

集成的超速开关 - 磁感应 - 脉冲数和超速值可自由设定 (可选)

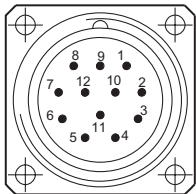
### 端子定义

针脚	定义
1	B-
2	SB
3	R+
4	R-
5	A+
6	A-
7	dnu
8	B+
9	dnu
10	0 V
11	SA
12	Ub



M23 法兰接头, 公头,  
12 针, 顺时针

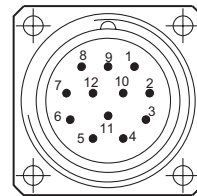
针脚	定义
1	B-
2	SB
3	R+
4	R-
5	A+
6	A-
7	SP+
8	B+
9	SP-
10	0 V
11	SA
12	Ub



M23 法兰接头, 公头,  
12 针, 顺时针

### 端子定义

针脚	定义
1	dnu
2	SB
3	dnu
4	dnu
5	dnu
6	dnu
7	SP+
8	dnu
9	SP-
10	0 V
11	SA
12	Ub



M23 法兰接头, 公头,  
12 针, 顺时针

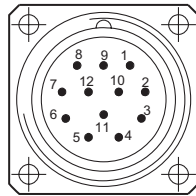
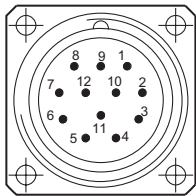
# PMG10 - Incremental

ø11 mm 实心轴 · 带欧式法兰B10或外壳支脚 (B3)

集成的超速开关 - 磁感应 - 脉冲数和超速值可自由设定 (可选)

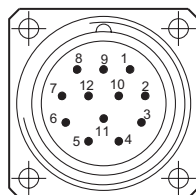
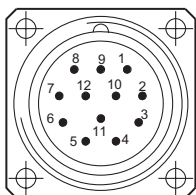
## 端子定义

针脚	B 向视图/含输出 II	A 向视图/含输出 I
1	B-	B-
2	dnu	dnu
3	R+	R+
4	R-	R-
5	A+	A+
6	A-	A-
7	dnu	SA
8	B+	B+
9	dnu	SB
10	0 V	0 V
11	dnu	dnu
12	dnu	Ub



M23 法兰接头, 公头, 12 针, 顺时针

针脚	B 向视图/含输出 II + DSL	A 向视图/含输出 I
1	B-	B-
2	dnu	dnu
3	R+	R+
4	R-	R-
5	A+	A+
6	A-	A-
7	SP+	SA
8	B+	B+
9	SP-	SB
10	0 V	0 V
11	dnu	dnu
12	dnu	Ub



M23 法兰接头, 公头, 12 针, 顺时针

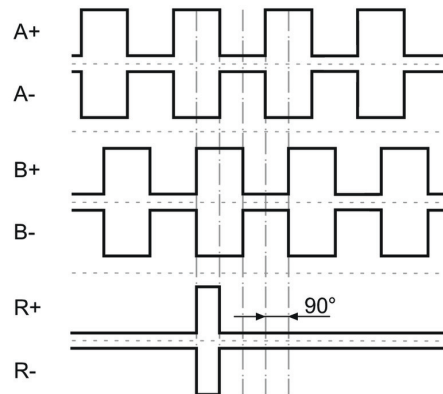
## 端子含义

Ub	电源电压
0V	0 V
A+	输出信号通道 1
A-	输出信号通道 1 反相
B+	输出信号通道 2 (与通道 1 偏移 90°)
B-	输出信号通道 2 反相
R+	零脉冲 (参考信号)
R-	零脉冲反相
nE+	系统正常 + / 故障输出
nE-	系统正常 - / 故障输出反相
SP+	DSL_OUT1 / 超速开关 (集电极开路)
SP-	DSL_OUT2 / 超速开关 (0V)
SA	RS485+ / 编程接口
SB	RS485- / 编程接口
dnu	不使用

## 输出信号

### HTL/TTL

正对法兰正转 (参见尺寸图)



## 触发电平

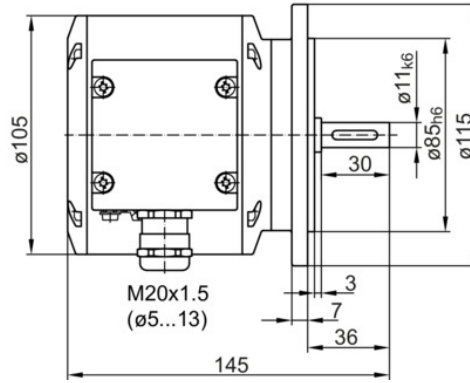
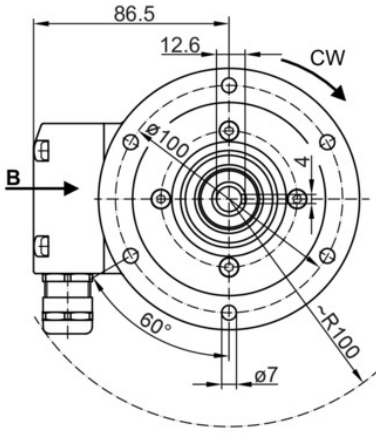
触发电平	HTL/TTL (Vin = Vout)
高电平/低电平	≥2.5 V / ≤0.5 V (TTL) ≥Ub - 3 V / ≤1.5 V (HTL)
传输距离	≤550 m, 100 kHz (TTL) ≤350 m, 100 kHz (HTL)
输出频率	≤600 kHz (TTL); ≤350 kHz (HTL)

# PMG10 - Incremental

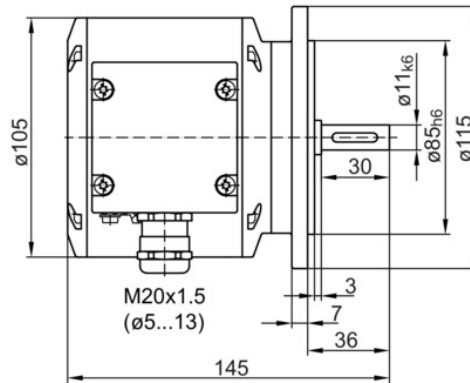
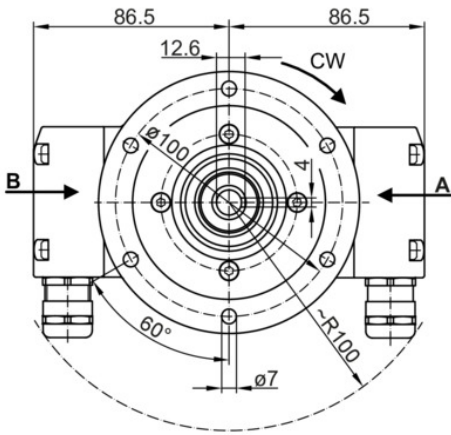
ø11 mm实心轴 · 带欧式法兰B10或外壳支脚 (B3)

集成的超速开关 - 磁感应 - 脉冲数和超速值可自由设定 (可选)

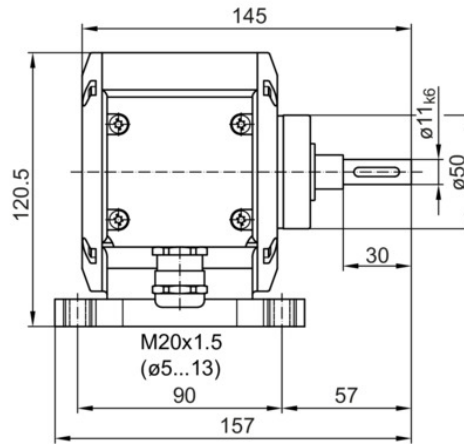
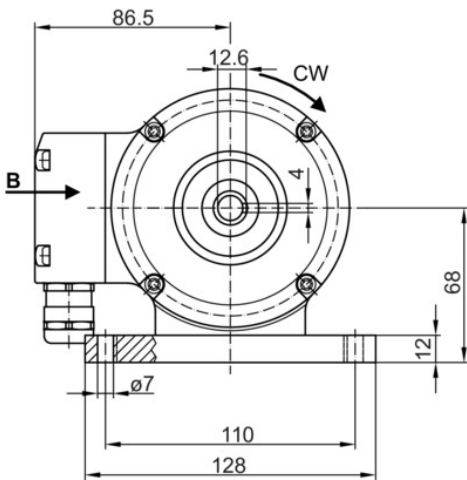
## 尺寸



带欧式法兰B10和2个端子盒 (接线参考 -M)



带欧式法兰B10和2个端子盒 (接线参考 -M)



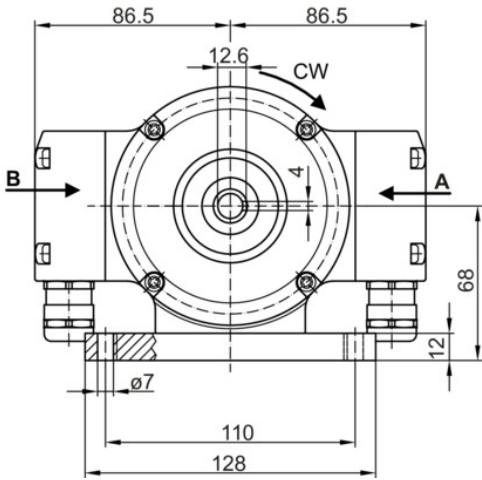
带外壳支脚和1个端子盒 (接线参考 -P)

# PMG10 - Incremental

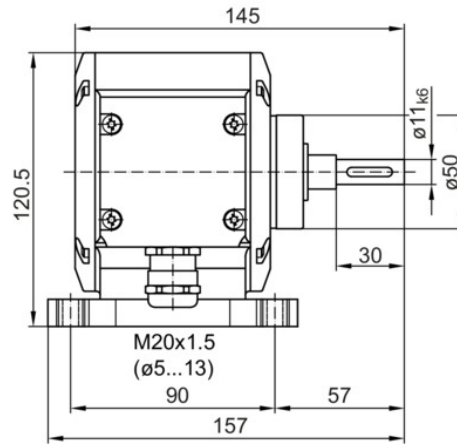
ø11 mm 实心轴 · 带欧式法兰B10或外壳支脚 (B3)

集成的超速开关 - 磁感应 - 脉冲数和超速值可自由设定 (可选)

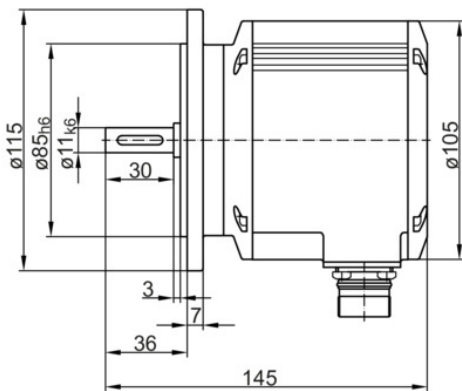
## 尺寸



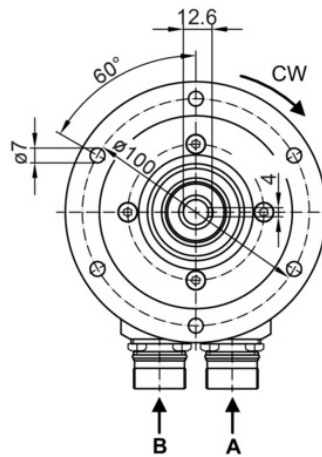
带外壳支脚和2个端子盒 (接线参考 -M)



带欧式法兰B10和1个M23法兰接头 (接线参考 -H)



带欧式法兰B10和2个M23法兰接头 (接线参考 -L)



# PMG10 - Incremental

ø11 mm实心轴 · 带欧式法兰B10或外壳支脚 (B3)

集成的超速开关 - 磁感应 - 脉冲数和超速值可自由设定 (可选)

**订货资料**

	PMG10	#	#	-	S	#	#	.	1	#	U0	.	0	0	0	#	#	.	G
<b>Product</b>	PMG10																		
<b>Programmable</b>																			
Non programmable																			
Programmable																			
<b>Digital speed switch</b>																			
Without																			
With																			
<b>Shaft type</b>																			
Solid shaft																			
<b>Flange (Solid shaft)</b>																			
Mounting foot B3, hybrid bearings																			
EURO flange B10, hybrid bearings																			
<b>Protection class</b>																			
IP 66 and IP 67, optimized for dusty, abressive environment																			
IP 66 and IP 67, optimized for oily, wet environment																			
IP 66 and IP 67, optimized for tropical environment																			
<b>Solid shaft</b>																			
Ø11 mm, featherkey 4 mm																			
<b>Connection</b>																			
Terminal box radial, cable gland M20 (assignment incremental / speed switch)																			
Terminal box 2x radial, cable gland M20																			
Flange socket radial, M23, 12 pin, male, CW (assignment incremental / speed switch)																			
Flange socket radial, 2x M23, 12 pin, male, CW (assignment incremental / speed switch)																			
<b>Supply voltage</b>																			
4,75...30 VDC																			
<b>Resolution singleturn position</b>																			
No position signal																			
<b>Resolution multiturn position</b>																			
No multiturn signal																			
<b>Resolution speed</b>																			
No speed signal																			
<b>Resolution supplement I</b>																			
No additional output I																			
512 ppr TTL/HTL push-pull (Vin=Vout), 6 channels																			
1024 ppr TTL/HTL push-pull (Vin=Vout), 6 channels																			
2048 ppr TTL/HTL push-pull (Vin=Vout), 6 channels																			
3072 ppr TTL/HTL push-pull (Vin=Vout), 6 channels																			
4096 ppr TTL/HTL push-pull (Vin=Vout), 6 channels																			
5000 ppr TTL/HTL push-pull (Vin=Vout), 6 channels																			
8192 ppr TTL/HTL push-pull (Vin=Vout), 6 channels																			

# PMG10 - Incremental

ø11 mm实心轴 · 带欧式法兰B10或外壳支脚 (B3)

集成的超速开关 - 磁感应 - 脉冲数和超速值可自由设定 (可选)

## 订货资料

PMG10 # # - S # # . 1 # U0 . 0 0 0 # # . G

### Resolution supplement II

No additional output II	0
512 ppr TTL/HTL push-pull (Vin=Vout), 6 channels	F
1024 ppr TTL/HTL push-pull (Vin=Vout), 6 channels	A
2048 ppr TTL/HTL push-pull (Vin=Vout), 6 channels	B
3072 ppr TTL/HTL push-pull (Vin=Vout), 6 channels	U
4096 ppr TTL/HTL push-pull (Vin=Vout), 6 channels	T
5000 ppr TTL/HTL push-pull (Vin=Vout), 6 channels	M
8192 ppr TTL/HTL push-pull (Vin=Vout), 6 channels	R

### Operating temperature

-40...+95 °C	G
--------------	---

## 附件

### 安装附件

弹簧垫圈联轴器 K 35 (轴径ø6...12 mm)
弹簧垫圈联轴器 K 50 (轴径ø11...16 mm)
弹簧垫圈联轴器 K 60 (轴径ø11...22 mm)

### 编程附件

11190106	Z-PA.SDL.1 - WLAN适配器
----------	----------------------