

PMG10 - PROFINET

 Vollwelle $\varnothing 11$ mm mit EURO-Flansch B10 oder Gehäusefuss B3

PROFINET / 13 Bit ST / 16 Bit MT / Drehzahlshalter

Auf einen Blick

- Magnetisches Abtastprinzip
- Funktionsanzeige über LEDs
- Multiturn Abtastung mit Energy Harvesting Technologie "MicroGen", ohne Getriebe und Batterie
- Zweiseitige Lagerung mit Hybridlagern
- Spezieller Korrosionsschutz CX (C5-M)



Abbildung ähnlich

HUBNER
 BERLIN
 A Baumer Brand

microGen
 Energy Harvesting

Technische Daten

Technische Daten - elektrisch

Betriebsspannung	10...30 VDC
Kurzschlussfest	Ja
Betriebsstrom ohne Last	≤ 200 mA
Initialisierungszeit	≤ 500 ms nach Einschalten
Schnittstelle	PROFINET
Funktion	Multiturn
Übertragungsrate	100 MBaud
Teilnehmeradresse	Automatische Adressvergabe
Schrittzahl pro Umdrehung	8192 / 13 Bit
Anzahl der Umdrehungen	65536 / 16 Bit
Zusatzausgänge	Rechteck TTL/HTL, TTL/RS422
Abtastprinzip	Magnetisch
Störfestigkeit	EN 61000-6-2
Störaussendung	EN 61000-6-3
Programmierbare Parameter	Schrittzahl pro Umdrehung Anzahl der Umdrehungen Preset, Skalierung, Drehrichtung
Diagnosefunktion	Positions- und Parameterfehler
Statusanzeige	DUO-LED und LEDs Link/Activity in Busanschlusskasten 4 LEDs auf der Geräte-rückseite
Zulassung	CE UL-Zulassung / E217823 EAC

Technische Daten - elektrisch (Drehzahlshalter)

Schaltgenauigkeit	± 2 % (oder 1 Digit)
Schaltausgänge	1 Ausgang (Open-Collector, Halbleiter-Relais auf Anfrage)

Optional

- Integrierter Drehzahlshalter
- Zusatzausgang Inkremental mit Nullimpuls

Technische Daten - elektrisch (Drehzahlshalter)

Ausgangsschaltleistung	30 VDC; ≤ 100 mA
Schaltverzögerung	≤ 20 ms

Technische Daten - mechanisch

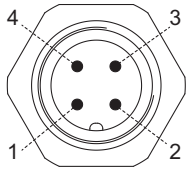
Baugröße (Flansch)	$\varnothing 115$ mm
Wellenart	$\varnothing 11$ mm Vollwelle
Flansch	EURO-Flansch B10 Gehäusefuss B3
Schutzart EN 60529	IP 66/IP 67
Betriebsdrehzahl	≤ 6000 U/min
Schaltbereich	ns (off) $\pm 2 \dots 6000$ U/min
Betriebsdrehmoment typ.	10 Ncm
Trägheitsmoment Rotor	1 kgcm ²
Zulässige Wellenbelastung	≤ 450 N axial ≤ 650 N radial
Werkstoff	Gehäuse: Aluminiumlegierung Welle: Edelstahl
Korrosionsschutz	IEC 60068-2-52 Salzsprühnebel für Umgebungsbedingungen CX (C5-M) nach ISO 12944-2
Betriebstemperatur	-40...+85 °C
Relative Luftfeuchte	95 % nicht betauend
Widerstandsfähigkeit	IEC 60068-2-6 Vibration 30 g, 10-2000 Hz IEC 60068-2-27 Schock 400 g, 1 ms
Masse ca.	2,7 kg (je nach Version)
Anschluss	Busanschlusskasten Klemmenkasten inkremental

PMG10 - PROFINET

Vollwelle $\varnothing 11$ mm mit EURO-Flansch B10 oder Gehäusefuss B3
PROFINET / 13 Bit ST / 16 Bit MT / Drehzahlshalter

Anschlussbelegung

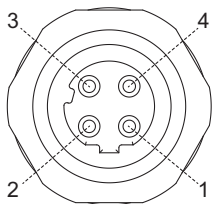
Ansicht A1 (siehe Abmessung)
Blick auf Stecker Bus "Betriebsspannung"



Stecker M12 (Stift)
4-polig, A-codiert

Stift	Anschluss
1	UB
2	dnu
3	GND
4	dnu

Ansicht A2 und A3 (siehe Abmessung)
Blick auf Stecker Bus „Datenleitung“

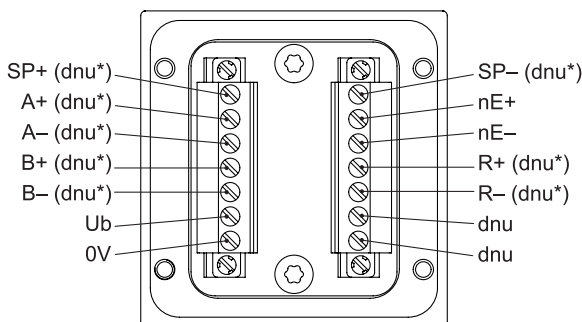


Stecker M12 (Buchse)
4-polig, D-codiert

Stift / Buchse	Anschluss
1	TxD+
2	RxD+
3	TxD-
4	RxD-

Ansicht B (siehe Abmessung)
Anschlussklemmen Klemmenkasten
Drehzahlshalter /
Zusatzausgang II (HTL, TTL)

* Belegung ist abhängig von der Version des Drehgebers



Beschreibung der Anschlüsse

Busschnittstelle

Anschluss	Beschreibung
GND	Masseanschluss für UB
UB	Betriebsspannung 10...30 VDC
TxD+	Sendedaten+
TxD-	Sendedaten-
RxD+	Empfangsdaten+
RxD-	Empfangsdaten-
dnu	Nicht benutzen

Drehzahlshalter / Zusatzausgang HTL/TTL

Ub	Betriebsspannung
0V	Masseanschluss
A+	Ausgangssignal Kanal 1
A-	Ausgangssignal Kanal 1 invertiert
B+	Ausgangssignal Kanal 2 (90° versetzt zu Kanal 1)
B-	Ausgangssignal Kanal 2 invertiert
R+	Nullimpuls (Referenzsignal)
R-	Nullimpuls invertiert
nE+	System OK+ / Fehlerausgang
nE-	System OK- / Fehlerausgang invertiert
SP+	DSL_OUT1 / Drehzahlshalter (Open-Collector, Halbleiter-Relais auf Anfrage)
SP-	DSL_OUT2 / Drehzahlshalter (0V, Halbleiter-Relais auf Anfrage)
dnu	Nicht benutzen

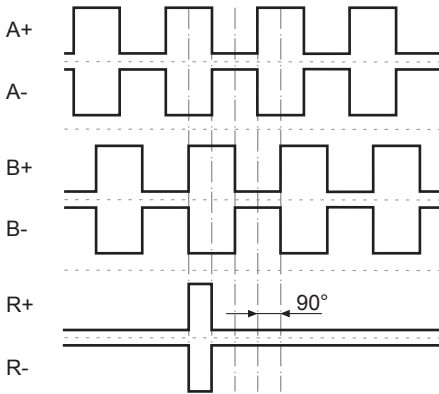
PROFINET Merkmale

Bus-Protokoll	PROFINET
Geräteprofil	Encoder Profil PNO 3.162
Merkmale	<ul style="list-style-type: none"> 100 Mbaud Fast Ethernet Automatische Adressvergabe Realtime (RT) Class 1, IRT Class 2, IRT Class 3
Prozessdaten	Positionswert 32 Bit Input Daten

Ausgangssignale

Zusatzausgang II (HTL/TTL)

Bei positiver Drehrichtung (siehe Abmessung)



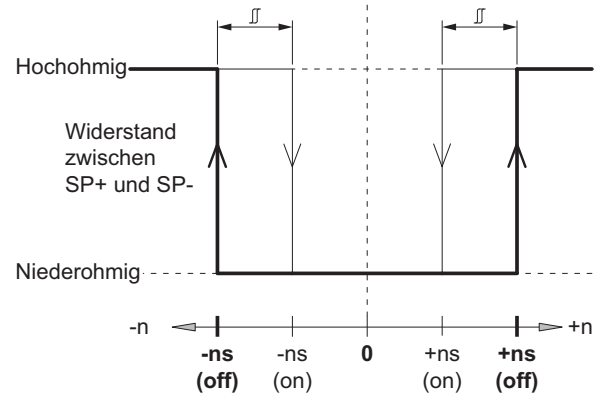
Schaltpegel

Inkremental HTL/TTL

Galvanisch getrennt:
Der Ausgang TTL/HTL ($V_{in} = V_{out}$) am Zusatzausgang II ist galvanisch getrennt und benötigt eine separate Spannungsversorgung.

Schaltpegel	TTL/RS422
High / Low	$\geq 2,5 \text{ V} / \leq 0,5 \text{ V}$
Übertragungslänge	$\leq 550 \text{ m @ } 100 \text{ kHz}$
Ausgabefrequenz	$\leq 600 \text{ kHz}$
Schaltpegel	TTL/HTL ($V_{in} = V_{out}$)
High / Low	$\geq 2,5 \text{ V} / \leq 0,5 \text{ V}$ (TTL) $\geq U_b - 3 \text{ V} / \leq 1,5 \text{ V}$ (HTL)
Übertragungslänge	$\leq 550 \text{ m @ } 100 \text{ kHz}$ (TTL) $\leq 350 \text{ m @ } 100 \text{ kHz}$ (HTL)
Ausgabefrequenz	$\leq 600 \text{ kHz}$ (TTL); $\leq 350 \text{ kHz}$ (HTL)

Ausgangsschaltverhalten Drehzahlhalter

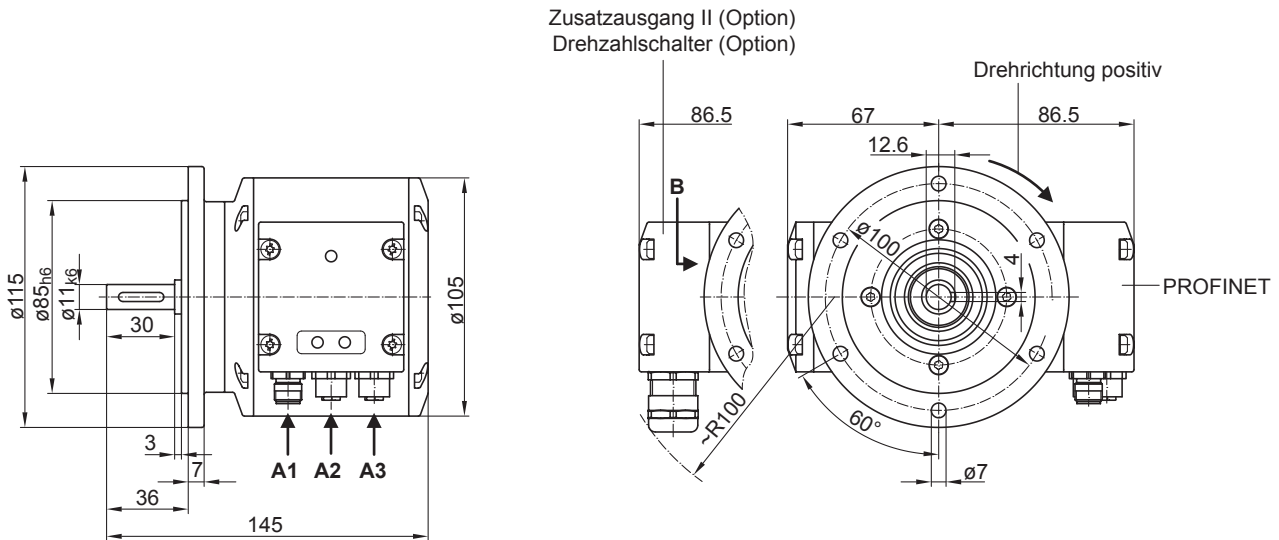


n	Drehzahl
+ns (off)	Abschaltdrehzahl bei Wellendrehung in positiver Drehrichtung (siehe Abmessung).
-ns (off)	Abschaltdrehzahl bei Wellendrehung in negativer Drehrichtung (siehe Abmessung).
	Schalthysterese Δ : 10...100 % (Werkseinstellung = 10 % min. 1 Digit)
+ns (on)	Anschaltdrehzahl bei Wellendrehung in positiver Drehrichtung (siehe Abmessung).
-ns (on)	Anschaltdrehzahl bei Wellendrehung in negativer Drehrichtung (siehe Abmessung).

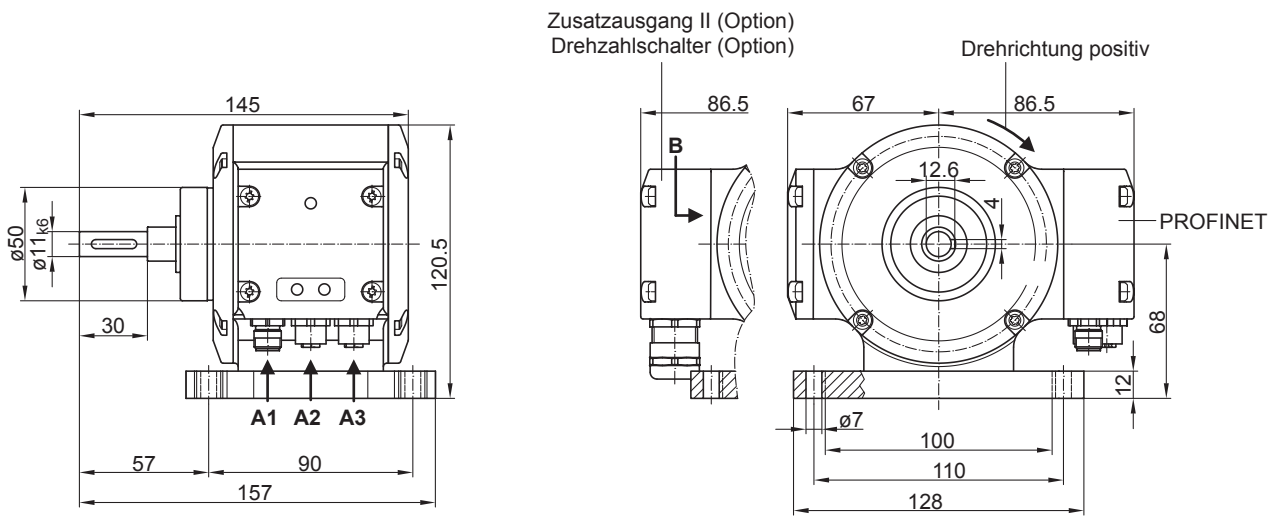
PMG10 - PROFINET

Vollwelle $\varnothing 11$ mm mit EURO-Flansch B10 oder Gehäusefuss B3
PROFINET / 13 Bit ST / 16 Bit MT / Drehzahlshalter

Abmessungen



Version mit Euro-Flansch (B10)



Version mit Gehäusefuss (B3)

PMG10 - PROFINET

Vollwelle ø11 mm mit EURO-Flansch B10 oder Gehäusefuss B3

PROFINET / 13 Bit ST / 16 Bit MT / Drehzahlschalter

Typenschlüssel

	PMG10	#	-	S	H	#	.	1	#	PN	3	.	6	0	0	#	A
Produkt	Absoluter Drehgeber	PMG10															
Drehzahlschalter	Ohne		-														
	Mit		D														
Wellenart	Vollwelle			S													
Flansch (Vollwelle)	EURO-Flansch B10, Hybridkugellager				H												
Schutzart	IP 66 und IP 67, optimiert für staubige Umgebung									D							
	IP 66 und IP 67, optimiert für ölig-nasse Umgebung									L							
Welle	Ø11 mm, mit Passfeder 4 mm							1									
Anschluss (Feldbus)	Busanschlusskasten mit 3 Steckern M12, radial										3						
	Busanschlusskasten mit 3 Steckern M12, radial + Klemmenkasten mit 1 Kabelverschraubung M20, radial										G						
Betriebsspannung (Feldbus)	10...30 VDC, Profinet											PN					
Auflösung Singleturn	13 Bit															3	
Auflösung Multiturn	16 Bit																6
Auflösung Drehzahl	Kein Drehzahlsignal																0
Auflösung Zusatz I	Kein zusätzlicher Ausgang I																0
Auflösung Zusatz II	Kein zusätzlicher Ausgang II																0
	512 Imp. TTL/HTL Gegentakt (Vin=Vout), 6-Kanal, galvanisch getrennt																1
	512 Imp. TTL (RS422), 6-Kanal																2
	1024 Imp. TTL/HTL Gegentakt (Vin=Vout), 6-Kanal, galvanisch getrennt																5
	1024 Imp. TTL (RS422), 6-Kanal																6
	2048 Imp. TTL/HTL Gegentakt (Vin=Vout), 6-Kanal, galvanisch getrennt																9
	2048 Imp. TTL (RS422), 6-Kanal																4
	3072 Imp. TTL/HTL Gegentakt (Vin=Vout), 6-Kanal, galvanisch getrennt																7
	3072 Imp. TTL (RS422), 6-Kanal																8
	4096 Imp. TTL/HTL Gegentakt (Vin=Vout), 6-Kanal, galvanisch getrennt																K
	4096 Imp. TTL (RS422), 6-Kanal																J
	5000 Imp. TTL/HTL Gegentakt (Vin=Vout), 6-Kanal, galvanisch getrennt																G
	5000 Imp. TTL (RS422), 6-Kanal																H
	8192 Imp. TTL/HTL Gegentakt (Vin=Vout), 6-Kanal, galvanisch getrennt																Q
	8192 Imp. TTL (RS422), 6-Kanal																P
Betriebstemperatur	-40...+85 °C																A

(1) Bitte die exakte Schaltdrehzahl zusätzlich zur Bestellbezeichnung angeben (Werkseinstellung).

 Es kann vorkommen, dass sich nicht alle Varianten des Typenschlüssels kombinieren lassen. Etwaige Einschränkungen finden Sie im Webkonfigurator auf www.baumer.com bzw. auf Anfrage.

PMG10 - PROFINET

Vollwelle \varnothing 11 mm mit EURO-Flansch B10 oder Gehäusefuss B3
PROFINET / 13 Bit ST / 16 Bit MT / Drehzahlshalter

Zubehör**Montagezubehör**

	Federscheibenkupplung K 35 (Welle \varnothing 6...12 mm)
	Federscheibenkupplung K 50 (Welle \varnothing 11...16 mm)
	Federscheibenkupplung K 60 (Welle \varnothing 11...22 mm)
11238694	CAM12.WS13-11238694