

PMG10 - SSI

Axe ø11 mm avec bride EURO B10 ou boîtier avec pieds B3

ST et MT 20 bits chacun / Commutateur de vitesse

Vue d'ensemble

- Détection magnétique
- Fonction diagnostique par LEDs
- Détection multitours avec technologie Energy Harvesting "MicroGen", sans réducteur ni batterie
- Deux roulements séparés par paliers hybrides
- Protection spéciale contre la corrosion CX (C5-M)



Image similaire

HUBNER
BERLIN
A Baumer Brand

microGen
Energy Harvesting

Caractéristiques techniques

Caractéristiques électriques

Alimentation	4,75...30 VDC
Protection court-circuit	Oui
Courant de service à vide	≤100 mA (SSI)
Temps d'initialisation	≤ 500 ms après mise tension
Interface	SSI
Fonction	Multitour
Nombre de pas par tour	1048576 / 20 bits
Nombre de tours	1048576 / 20 bits
Sorties supplémentaires	Rectangle TTL/HTL, TTL/RS422
Principe de détection	Magnétique
Code	Gray ou binaire
Sens d'évolution du code	CW (réglage d'usine)
Signaux d'entrée	Horloge SSI, PRESET, sens de rotation
Immunité	EN 61000-6-2
Emission	EN 61000-6-3
Fonction de diagnostique	Contrôle de fonction
LED Diagnostic	4 LED au dos du produit
Certificat	CE Certification UL/E217823 EAC

Caractéristiques électriques (Commutateur)

Précision de commutation	± 2 % (ou 1 Digit)
Sorties de commutation	1 sortie (collecteur ouvert, relais statique sur demande)
Puissance de commutation	30 VDC; ≤100 mA
Retardement à la commut.	≤20 ms

Option

- Commutateur de vitesse intégré
- Sorties supplémentaires incrémentaux avec top zéro

Caractéristiques mécaniques

Taille (bride)	ø115 mm
Type d'axe	ø11 mm axe
Bride	Bride EURO B10 Boîtier avec pieds B3
Protection EN 60529	IP 66/IP 67
Vitesse de rotation	≤12000 t/min
Plage de vitesses de commutation	ns (off) = ±2...12000 t/min
Couple en fonctionn. typ.	10 Ncm
Moment d'inertie rotor	1 kgcm ²
Charge	≤450 N axiale ≤650 N radiale
Matière	Boîtier: aluminium anodisé Axe: inox
Protection contre la corrosion	IEC 60068-2-52 brouilla. salins pour les conditions ambiantes CX (C5-M) selon ISO 12944-2
Température d'utilisation	-40...+95 °C
Humidité relative	95 % sans condensation
Résistance	IEC 60068-2-6 Vibrations 30 g, 10-2000 Hz IEC 60068-2-27 Choc 400 g, 1 ms
Poids	1,9 kg (fonction du version)
Raccordement	Boîte à bornes Embase mâle M23

PMG10 - SSI

Axe ø11 mm avec bride EURO B10 ou boîtier avec pieds B3

ST et MT 20 bits chacun / Commutateur de vitesse

Affectation des bornes

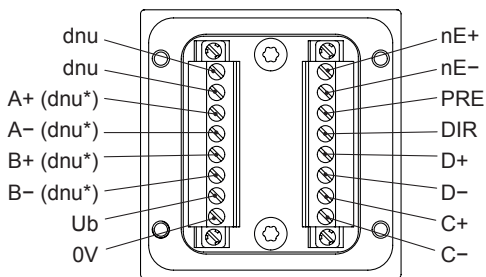
Vue A (voir dimension)

Bornes de raccordement boîte à bornes

SSI /

sortie supplémentaire I (HTL, TTL)

* L'affectation dépend de la version du codeur



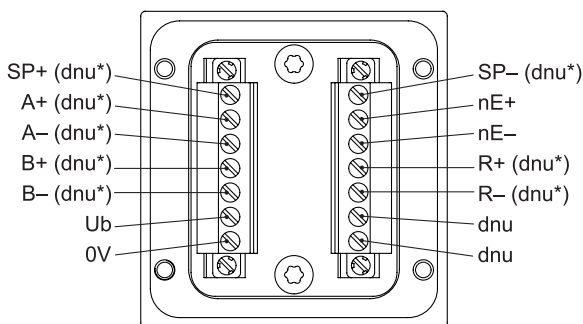
Vue B (voir dimension)

Bornes de raccordement boîte à bornes

Commutateur de vitesse /

sortie supplémentaire II (HTL, TTL)

* L'affectation dépend de la version du codeur



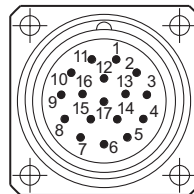
Affectation des bornes

Vue C (voir dimension)

Affectation des bornes embase

SSI / sortie supplémentaire I (HTL, TTL)

* L'affectation dépend de la version du codeur



Embase mâle M23
(17 points),
rotation vers la droite (CW)

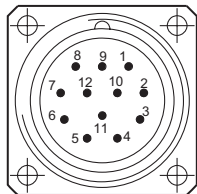
Borne	Désignation
1	nE-
2	DIR
3	dnu
4	nE+
5	PRE
6	dnu
7	Ub
8	C+
9	C-
10	0V
11	Écran interne
12	B+ (dnu*)
13	B- (dnu*)
14	D+
15	A+ (dnu*)
16	A- (dnu*)
17	D-

Affectation des bornes
Vue D (voir dimension)

Affectation des bornes embase

Commutateur de vitesse / sortie supplémentaire II (HTL, TTL)

* L'affectation dépend de la version du codeur


 Embase mâle M23
 (12 points),
 rotation vers la droite (CW)

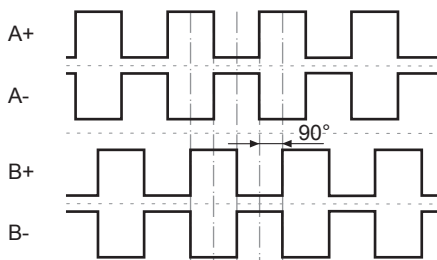
Borne	Désignation
1	B- (dnu*)
2	nE-
3	R+ (dnu*)
4	R- (dnu*)
5	A+ (dnu*)
6	A- (dnu*)
7	SP+ (dnu*)
8	B+ (dnu*)
9	SP- (dnu*)
10	0V
11	nE+
12	Ub

Description du raccordement

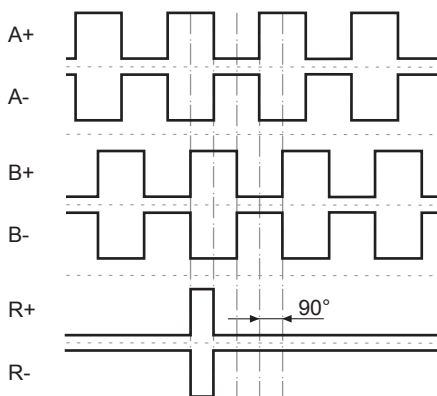
Ub	Alimentation
0V	Borne de masse
A+	Signal de sortie voie 1
A-	Signal de sortie voie 1 inversé
B+	Signal de sortie voie 2 (90° angulairement décalée voie 1)
B-	Signal de sortie voie 2 inversé
R+	Top zéro (signal de référence)
R-	Top zéro inversé
nE+	System OK+ / sortie erreur
nE-	System OK- / sortie erreur inversé
PRE	PRESET/RESET
DIR	Sens de rotation
SP+	DSL_OUT1 / commutateur de vitesse (Col- lecteur ouvert, relais statique sur demande)
SP-	DSL_OUT2 / commutateur de vitesse (0V, relais statique sur demande)
D+	Données SSI+
D-	Données SSI-
C+	Horloge SSI+
C-	Horloge SSI-
dnu	Non utilisé

Signaux de sortie
Sortie supplémentaire I (HTL/TTL)

En case de sens de rotation positif (voir dimension)


Sortie supplémentaire II (HTL/TTL)

En case de sens de rotation positif (voir dimension)

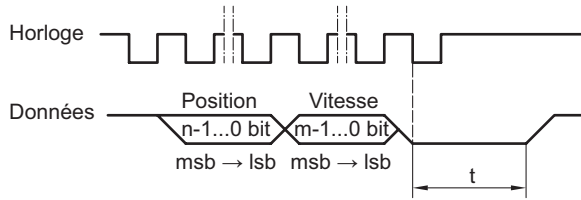

Niveaux électriques
Incrémental HTL/TTL

Isolation galvanique:

 La sortie TTL/HTL ($V_{in} = V_{out}$) en la sortie supplémentaire II est séparé galvaniquement et il est nécessaire d'avoir une alimentation séparée.

Niveau électrique	TTL/RS422
Haut / Bas	$\geq 2,5$ V / $\leq 0,5$ V
Longueur de transmission	≤ 550 m @ 100 kHz
Fréquence de sortie	≤ 600 kHz
Niveau électrique	TTL/HTL ($V_{in} = V_{out}$)
Haut / Bas	$\geq 2,5$ V / $\leq 0,5$ V (TTL) $\geq U_b - 3$ V / $\leq 1,5$ V (HTL)
Longueur de transmission	≤ 550 m @ 100 kHz (TTL) ≤ 350 m @ 100 kHz (HTL)
Fréquence de sortie	≤ 600 kHz (TTL); ≤ 350 kHz (HTL)

Diagramme SSI



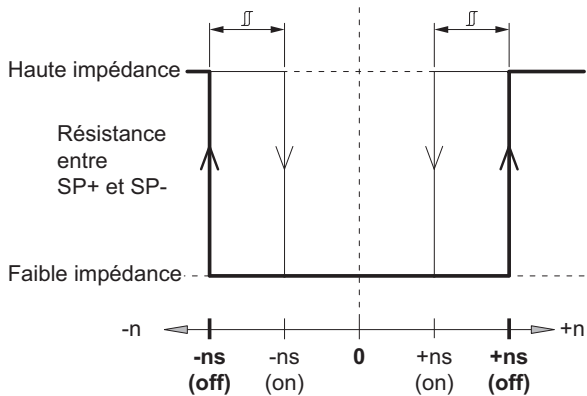
Fréquence d'horloge 100 kHz...2 MHz

Temps monostable (t) 20 μ s (interne)

n, m Nombre de bits

I n'y a pas de registre circulaire pour l'envoi de la position, des valeurs zéros sont envoyées en cas de coups d'horloge supplémentaires.

Commutateur de vitesse diagramme des seuils

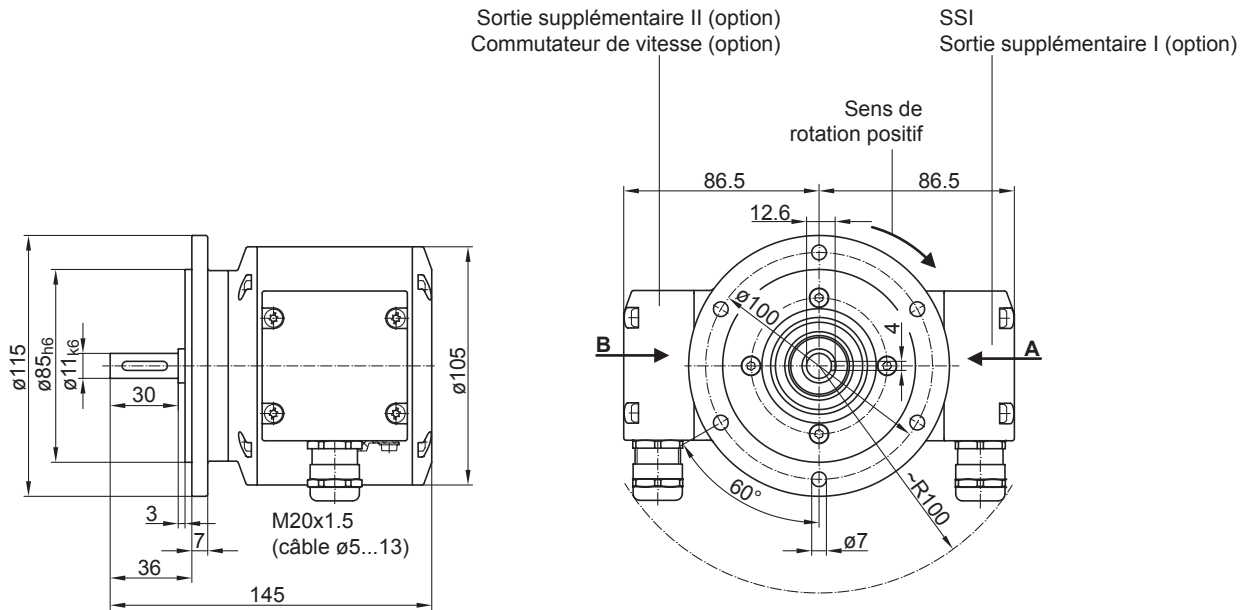


n	Vitesse
+ns (off)	Seuil de déclenchement pour sens de rotation positif de l'axe (<i>voir dimension</i>).
-ns (off)	Seuil de déclenchement pour sens de rotation négatif de l'axe (<i>voir dimension</i>).
	Hystérésis de démarrage $\overline{\Delta}$: 10...100 % (réglage d'usine = 10 % min. 1 Digit)
+ns (on)	Seuil d'enclenchement pour sens de rotation positif de l'axe (<i>voir dimension</i>).
-ns (on)	Seuil d'enclenchement pour sens de rotation négatif de l'axe (<i>voir dimension</i>).

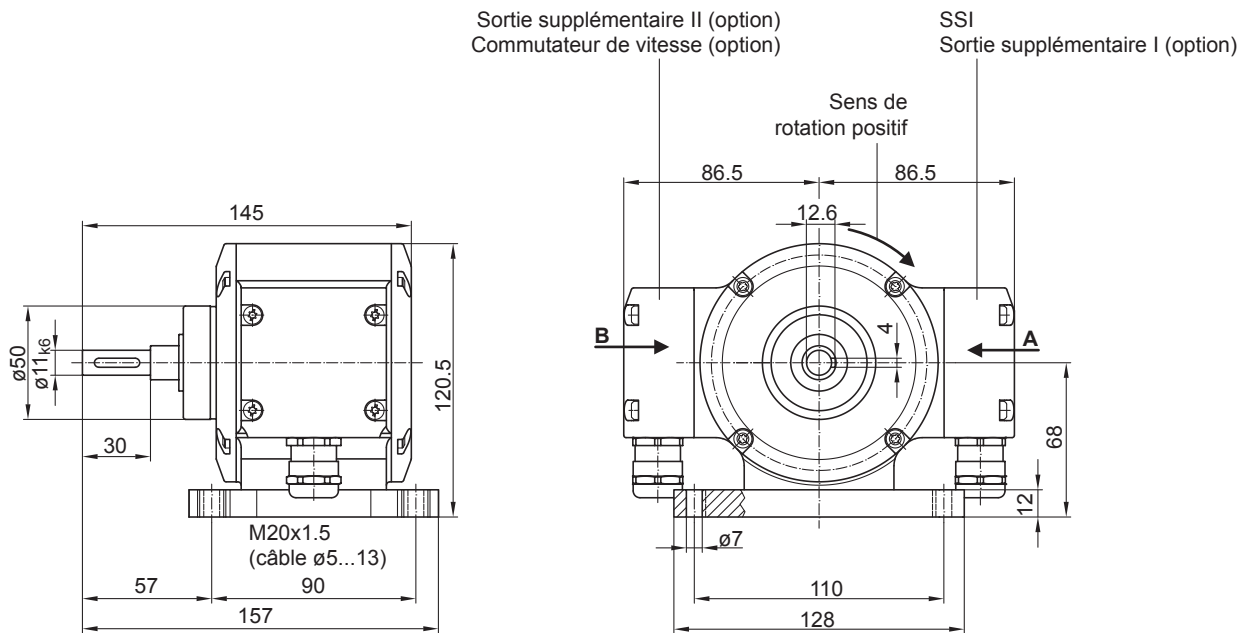
PMG10 - SSI

Axe $\varnothing 11$ mm avec bride EURO B10 ou boîtier avec pieds B3
ST et MT 20 bits chacun / Commutateur de vitesse

Dimensions



Version avec boîtes à bornes radiale avec bride EURO (B10)



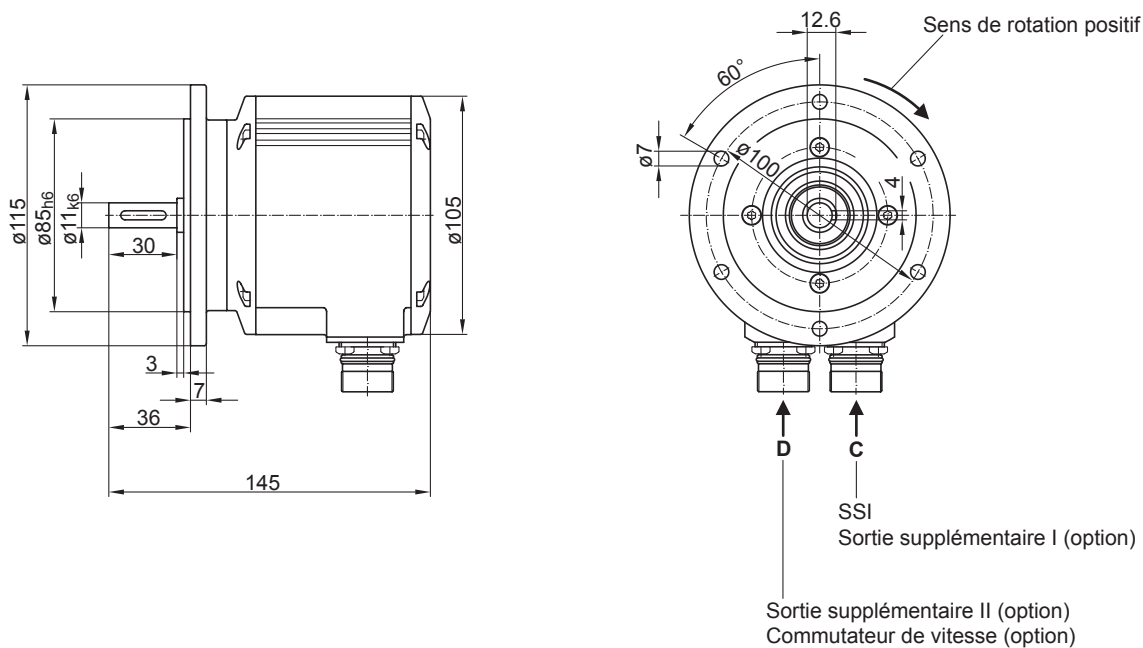
Version avec boîtes à bornes radiale avec boîtier avec pieds (B3)

PMG10 - SSI

Axe $\varnothing 11$ mm avec bride EURO B10 ou boîtier avec pieds B3

ST et MT 20 bits chacun / Commutateur de vitesse

Dimensions



Version avec embases mâle radiale M23 avec bride EURO (B10)

PMG10 - SSI

 Axe ø11 mm avec bride EURO B10 ou boîtier avec pieds B3
 ST et MT 20 bits chacun / Commutateur de vitesse

Référence de commande

	PMG10	#	-	S	H	#	.	1	#	##	.	#	#	#	#	#	.	#
Produit																		
Codeur absolu	PMG10																	
Commutateur de vitesse																		
Avec ⁽¹⁾				D														
Sans				-														
Type d'axe																		
Axe sortant					S													
Bride (Axe sortant)																		
Bride EURO B10, roulements hybrides						H												
Indice de protection																		
IP 66 et IP 67, optimisé pour environnement poussiéreux et abrasif																		D
IP 66 et IP 67, optimisé pour environnement huileux et humide																		L
Axe sortant																		
Ø11 mm, clavette 4 mm																		1
Raccordement																		
Boîte à bornes radial, presse étoupe M20																		2
Boîte à bornes 2x radial, presse étoupe M20																		M
Embase mâle M23, 17 points, CW																		G
Embase mâle radial, 1x M23, 17 points, mâle, CW + 1x M23, 12 points, mâle, CW																		S
Embase mâle radial, 1x M23, 17 points, mâle, CW + 1x M23, 12 points, mâle, CCW																		V
Alimentation																		
4,75...30 VDC, SSI binary																		UB
4,75...30 VDC, SSI Gray																		UG
Résolution monotour position																		
Sans signal de position																		0
10 Bit																		A
11 Bit																		1
12 Bit																		2
13 Bit																		3
14 Bit																		4
15 Bit																		5
16 Bit																		6
17 Bit																		7
18 Bit																		8
19 Bit																		9
20 Bit																		B
Résolution multitour position																		
Sans signal multiturn																		0
10 Bit																		A
11 Bit																		1
12 Bit																		2
13 Bit																		3
14 Bit																		4
15 Bit																		5
16 Bit																		6
17 Bit																		7
18 Bit																		8
19 Bit																		9
20 Bit																		B

PMG10 - SSI

Axe ø11 mm avec bride EURO B10 ou boîtier avec pieds B3

ST et MT 20 bits chacun / Commutateur de vitesse

Référence de commande

	PMG10	#	-	S	H	#	.	1	#	##	.	#	#	#	#	#	.	#	
Résolution de la vitesse																			
Sans signal de vitesse																			0
10 bits, ±6000 t/min																			A
11 bits, ±6000 t/min																			1
12 bits, ±6000 t/min																			2
13 bits, ±6000 t/min																			3
14 bits, ±6000 t/min																			4
15 bits, ±6000 t/min																			5
16 bits, ±6000 t/min																			6
17 bits, ±6000 t/min																			7
18 bits, ±6000 t/min																			8
19 bits, ±6000 t/min																			9
20 bits, ±6000 t/min																			B
Résolution supplément I																			
Sans sortie supplémentaire I																			0
8192 imp. TTL/HTL totem pôle (Vin=Vout), 4 voies																			Q
8192 imp. TTL (RS422), 4 voies																			P
5000 imp. TTL/HTL totem pôle (Vin=Vout), 4 voies																			G
5000 imp. TTL (RS422), 4 voies																			H
4096 imp. TTL/HTL totem pôle (Vin=Vout), 4 voies																			K
4096 imp. TTL (RS422), 4 voies																			J
3072 imp. TTL/HTL totem pôle (Vin=Vout), 4 voies																			7
3072 imp. TTL (RS422), 4 voies																			8
2048 imp. TTL/HTL totem pôle (Vin=Vout), 4 voies																			9
2048 imp. TTL (RS422), 4 voies																			4
1024 imp. TTL/HTL totem pôle (Vin=Vout), 4 voies																			5
1024 imp. TTL (RS422), 4 voies																			6
512 imp. TTL/HTL totem pôle (Vin=Vout), 4 voies																			1
512 imp. TTL (RS422), 4 voies																			2
Résolution supplément II																			
Sans sortie supplémentaire II																			0
8192 imp. TTL/HTL totem pôle (Vin=Vout), 6 voies, isolation galvanique																			Q
8192 imp. TTL (RS422), 6 voies																			P
5000 imp. TTL/HTL totem pôle (Vin=Vout), 6 voies, isolation galvanique																			G
5000 imp. TTL (RS422), 6 voies																			H
4096 imp. TTL/HTL totem pôle (Vin=Vout), 6 voies, isolation galvanique																			K
4096 imp. TTL (RS422), 6 voies																			J
3072 imp. TTL/HTL totem pôle (Vin=Vout), 6 voies, isolation galvanique																			7
3072 imp. TTL (RS422), 6 voies																			8
2048 imp. TTL/HTL totem pôle (Vin=Vout), 6 voies, isolation galvanique																			9
2048 imp. TTL (RS422), 6 voies																			4
1024 imp. TTL/HTL totem pôle (Vin=Vout), 6 voies, isolation galvanique																			5
1024 imp. TTL (RS422), 6 voies																			6
512 imp. TTL/HTL totem pôle (Vin=Vout), 6 voies, isolation galvanique																			1
512 imp. TTL (RS422), 6 voies																			2
Température d'utilisation																			
-40...+85 °C																			A
-40...+95 °C																			G

(1) Veuillez indiquer la vitesse de commutation exacte en sus de références de commande (réglage d'usine).

PMG10 - SSI

Axe $\varnothing 11$ mm avec bride EURO B10 ou boîtier avec pieds B3
ST et MT 20 bits chacun / Commutateur de vitesse

Référence de commande

Il peut arriver que toutes les variantes du code de type ne puissent pas être combinées. Les éventuelles restrictions peuvent être consultées dans le configurateur web à l'adresse www.baumer.com ou sur demande.

Accessoires

Accessoires de montage

Accouplement flexible K 35 (axe $\varnothing 6...12$ mm)

Accouplement flexible K 50 (axe $\varnothing 11...16$ mm)

Accouplement flexible K 60 (axe $\varnothing 11...22$ mm)

Connecteurs et câbles

Câble de détecteur pour codeur HEK 8

Câble de détecteur pour codeur HEK 17

11068577 Connecteur rond M23, contacts à souder, 12 points, à gauche

11068551 Connecteur rond M23, contacts à souder, 17 points, à gauche

11172481 Mating connector M23 (11 pins assigned) 17-pin, CCW with sensor cable HEK 17, length 3 m

11172499 Mating connector M23 (11 pins assigned) 17-pin, CCW with sensor cable HEK 17, length 5 m

11172580 Mating connector M23 (11 pins assigned) 17-pin, CCW with sensor cable HEK 17, length 10 m

11172463 Mating connector M23 (17 pins assigned) 17-pin, CCW with sensor cable HEK 17, length 3 m