

PP10R

capteur de pression pour applications ferroviaires

PP10R-1.3###R.####.##2#00.050

Vue d'ensemble

- Conformes à la norme EN50155
- Mesure de pression relative de -1 à 50 bar
- Robuste cellule de mesure en céramique
- Boîtier en inox
- Construction compacte
- Mesure du vide et de pression relative
- Conçus pour une large variété d'applications ferroviaires, par exemple: contrôle de pression pantographe, pompes de circulation de réfrigérant et les systèmes de freinage pneumatiques et hydrauliques



EN 50155

Caractéristiques techniques

Caractéristiques

Type de pression	Relatif (par rapport à l'environnement)
Plage de température compensée	-25 ... 85 °C
Stabilité à long terme	≤ 0,3 % EM/an
Écart de mesure max.	± 1,5 % EM Comprend le point zéro, les écarts de linéarité et de valeur finale (selon le réglage du point limite) ainsi que l'hystérésis et la non-répétabilité (EN 61298-2)
Étendue de mesure max.	50 bar
Plage de mesure	-1 ... 50 bar
Temps de réponse de l'étape	≤ 5 ms
Écart de mesure (BFSL)	± 0,5 % EM Contient l'écart de linéarité (après le réglage de la valeur minimale, BFSL) ainsi que l'hystérésis et la non-répétabilité
Étendue de mesure min.	1,0 bar
Temps de mise sous tension	≤ 25 ms
Coefficient de température	≤ 0,15 % EM/10 K , étendue de mesure ≤ 0,3 % EM/10 K , point zéro

Conditions de process

Température du process	-40 ... 100 °C -25 ... 85 °C Avec joint NBR: -40 ... 85 °C Avec joint EPDM: -20 ... 85 °C Avec joint FKM (Viton®):
Pression du process	Voir paragraphe "Conditions de process"

Raccord de process

Variante connexions	Voir paragraphe "Dimensions"
Matériaux des pièces en contact, raccord process	AISI 316L (1.4404)
Matériaux des pièces en contact, membrane	Céramique, 96% AL2O3

Raccord de process

Matériaux des pièces en contact, joint d'étanchéité	NBR EPDM, en option FKM, en option, les joints nécessitent une température ambiante d'au moins -20 °C et une température de fluide d'au moins -25 °C
---	--

Conditions ambiantes

Plage de température de fonctionnement	-40 ... 85 °C
Plage de température de stockage	-40 ... 85 °C
Degré de protection (EN 60529)	IP 65 , avec connecteur DIN EN 175301-803 A (DIN 43650 A), 4 pôles IP 67 , avec connecteur M12-A, 4 pôles
Résistance d'isolement	> 100 MΩ 0 , 500 V DC
Tension d'isolement	1 kV AC 0 , EN 50155
Essais de chocs et vibrations (EN 61373:1999, 2010)	Catégorie 2

Signal de sortie

Sortie de courant	4 ... 20 mA , 2 conducteurs
Sortie de tension	0 ... 10 V 1 ... 5 V
Résistance de charge	> 2 kΩ, avec sortie de tension R ≤ (V DC - 10 V)/20 mA, avec sortie de courant
Protection de court-circuit	Oui

Boîtier

Type	Transmetteur compact
Dimensions	Voir paragraphe "Schémas Dimensions"
Matériau	AISI 304 (1.4301)

Raccord électrique

Connecteur	DIN EN 175301-803 A (DIN 43650 A), 4 pôles M12-A, 4 pôles
------------	--

PP10R

capteur de pression pour applications ferroviaires

PP10R-1.3###R.####.##2#00.050

Caractéristiques techniques

Alimentation

Plage de tension d'alimentation	10 ... 30 V DC , avec 4 à 20 mA signal de sortie
	15 ... 30 V DC , avec 0 ... 10 V signal de sortie
	15 ... 30 V DC , avec 1 ... 5 V signal de sortie

Conformité et approbations

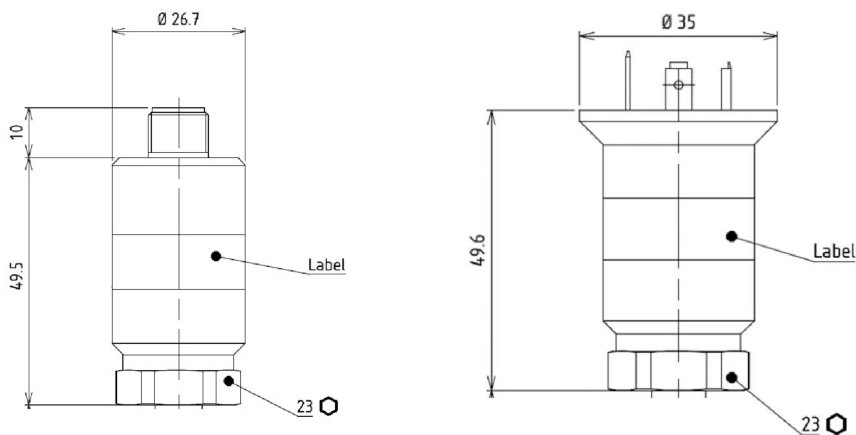
CEM	EN 50121-3-2
Applications ferroviaires	EN 50155
Protection contre les incendies	EN 45545-2

Conditions de process

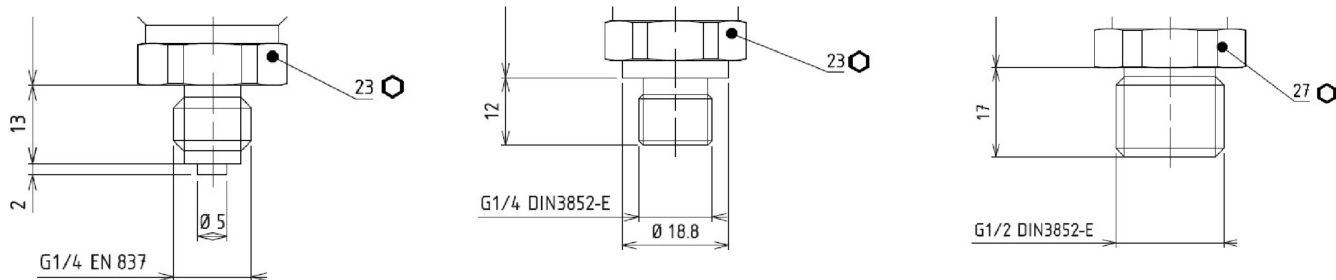
Plage de mesure (bar)	Seuil de surcharge (bar)	Pression d'éclatement (bar)
0 ... 1	4	6
0 ... 1,6		
0 ... 2,5	10	20
0 ... 4		
0 ... 6	20	35
0 ... 10		
0 ... 16	40	60
0 ... 25		
0 ... 40	100	140
0 ... 50		

Dimensions (mm)

Boîtier



Raccord process



PP10R

capteur de pression pour applications ferroviaires

PP10R-1.3###R.####.##2#00.050

Raccordements électriques

Type de sortie	Schéma équivalent	Connexion électrique	Fonction	Affectation des bornes
4 ... 20 mA (2 conducteurs)			+Vs	1
			Iout	3
0 ... 10 V 1 ... 5 V (3 conducteurs)			+Vs	1
			Uout	2
			GND (0 V)	3
			Masse du boîtier	Filet du connecteur, 4
			+Vs	1
			Uout	2
			GND (0 V)	3
			Masse du boîtier	Patte de mise à la terre

Référence

Clé de commande - Possibilités de configuration voir website

Produit	PP10R	-	PP10R	1	.	3	###	.	R	##	##	##	2	#	0	0	0	5	0
Produit	PP10R																		
Produit	capteur de pression PP10R		PP10R																
Matériau	Acier inox 1.4301 AISI 304			1															
Précision	±0.5 % FS					3													
Echelle de mesure	0...1 bar (EN)						B15												
	0...1,6 bar (EN)						B16												
	0 ... 2.5 bar (EN)						B18												
	0 ... 4 bar (EN)						B19												
	0 ... 6 bar (EN)						B20												
	0 ... 10 bar (EN)						B22												
	0 ... 16 bar (EN)						B24												
	0...25 bar (EN)						B26												
	0 ... 40 bar (EN)						B27												
	0...50 bar (EN)						B28												
Type de pression	Relatif (par rapport à l'environnement)								R										
Signal de sortie	4...20 mA																		A1
	0...10 V																		A2
	1...5 V																		A3

PP10R

capteur de pression pour applications ferroviaires

PP10R-1.3###R.###.##2#00.050

Référence

Clé de commande - Possibilités de configuration voir website

	PP10R	-	PP10R	1	.	3	###	.	R	##	##	##	2	#	0	0	0	5	0
Raccordement de sortie																			
M12-A, 4 pôles																			14
DIN EN 175301-803 A (DIN 43650 A), 4 pôles																			44
Raccords de pression																			
G 1/4 B EN 837-1 (G30)																			02
G 1/4 A DIN 3852-E (G50)																			06
G 1/2 A DIN 3852-E (G51)																			09
Matériau raccords de process																			
Acier inoxydable 1.4404 AISI 316L																			2
Joint																			
NBR standard																			1
EPDM																			2
FKM																			3
Huile de remplissage																			
Sans																			0
Afficheur																			
Sans																			0
ATEX																			
Sans																			0
Approbations																			
Railway (EN 50155)																			5
Configuration																			
Pas de configuration																			0