

**Auf einen Blick**

- Sicherste Objekterkennung durch Schrankenprinzip
- Flexible Parametrierung und zusätzliche Diagnosedaten dank IO-Link
- Hoch performant in kompaktem Gehäuse



Abbildung ähnlich



**Technische Daten**

**Allgemeine Daten**

Erfassungsbereich Sd	0 ... 500 mm
Reflektorposition Sde	15 ... 500 mm
Einstellbereich Reflektor (Arbeitsbereich)	± 2,5 % Sde
Einstellbereich Reflektor (Grenzbereich)	± 5 % Sde
Ausführung	IO-Link
Wiederholgenauigkeit	0,5 mm
Ansprechzeit ton/toff min	< 16 ms
Ansprechzeit ton/toff standard	< 40 ms
Temperaturdrift	< 2 % Sde
Einschaltdrift	Kompensiert nach 15 Min.
Schallfrequenz	290 kHz
Einstellung	qTeach, Line-Teach, IO-Link
Einstellhilfe	Empfangsanzeige blinkt
Empfangsanzeige	LED gelb
Betriebsanzeige	LED grün
Ausrichtung Messachse	< 2°

**Elektrische Daten**

Betriebsspannungsbereich +Vs	12 ... 30 VDC
Stromaufnahme mittel	35 mA
Ausgangsschaltung	Gegentakt
Ausgangsstrom	< 100 mA
Spannungsabfall Vd	< 3 VDC
Restwelligkeit	< 10 % Vs
kurzschlussfest	Ja
verpolungsfest	Ja

**Kommunikationsschnittstelle**

Schnittstelle	IO-Link V1.1
Baudrate	38,4 kBaud (COM 2)
Zykluszeit	≥ 8 ms
Prozessdatenlänge	48 Bit
Prozessdatenstruktur	Bit 0 = SSC1 (Distanz) Bit 1 = SSC2 (Distanz) Bit 2 = Qualität Bit 3 = Alarm Bit 5 = SSC4 (Zähler) Bit 8-15 = Skalierungsfaktor Bit 16-47 = 32 Bit Messwert
IO-Link Porttyp	Class A
Zusätzliche Daten	Distanz Funktionsreserve Schaltzyklen Betriebsstunden Bootzyklen Betriebsspannung Gerätetemperatur Histogramme
Einstellbare Parameter	Zeitfilter LED Zustandsanzeigen Ausgangslogik Ausgangsschaltung Zähler Schallkeulenbreite Sensorelement deaktivieren Find Me Funktion

**Mechanische Daten**

Bauform	Quaderförmig
Gehäusematerial	Kunststoff (ASA, PMMA)
Breite / Durchmesser	12,9 mm
Höhe / Länge	32,2 mm

**Technische Daten**

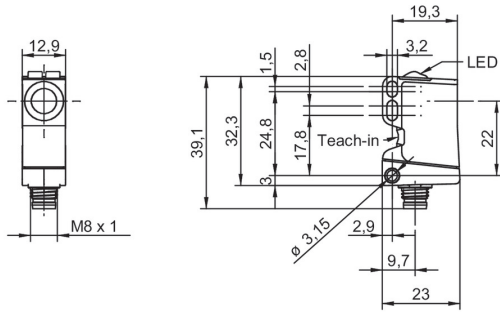
**Mechanische Daten**

Tiefe	23 mm
Anschlussart	Stecker M8 4-Pol

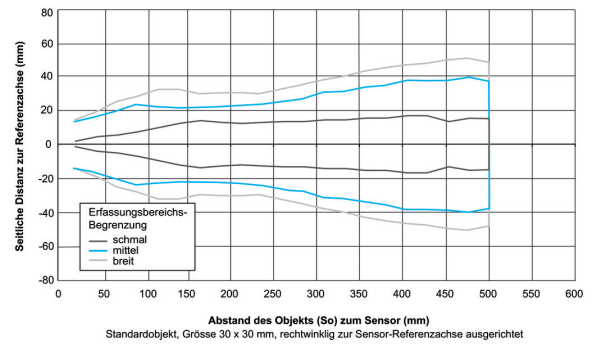
**Umgebungsbedingungen**

Arbeitstemperatur	-25 ... +65 °C
Lagertemperatur	-40 ... +75 °C
Schutzart	IP 67

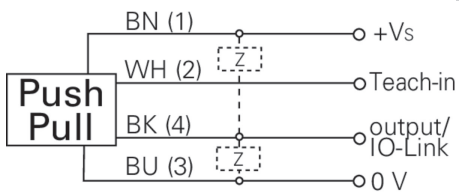
**Masszeichnung**



**Typische Schallkeule**



**Anschlussbild**



**Steckerbelegungen**

