

Vue d'ensemble

- La détection d'objets la plus fiable grâce au principe de la barrière
- Détection de deux valeurs limites indépendantes
- Détection des doubles feuilles
- Des performances élevées dans un boîtier compact
- Connecteur métallique



Image similaire



Caractéristiques techniques

Données générales		Interface de communication	
Emetteur / Récepteur	Récepteur	Longueur des données processus	48 Bit
Portée Sd	0 ... 2000 mm	Structure des données de processus	Bit 0 = SSC1 Bit 1 = SSC2 Bit 3 = Alarme Bit 16-31 = 16 Bit Mensuration
Version	IO-Link	Type de port IO-Link	Class A
Grandeur min de l'objet (à Sd = 50 mm)	> 4 cm ²	Données supplémentaires	Réserve de fonctionnement Cycles de fonctionnement Heures de fonctionnement Cycles de démarrage Tension de fonctionnement Température du dispositif Histogrammes
Hystérésis typ.	5 % Sde	Paramètres réglables	Filtres de temps Indicateurs d'état à LED Logique de sortie Fonction de sortie Compteur Désactiver l'élément capteur Fonction Find Me
Dérivé en température	< 2 % Sde	Données mécaniques	
Temps d'activation ton	< 9 ms	Forme du boîtier	Parallélépipédique
Temps de désactivation toff	< 9 ms	Matériau boîtier	Plastique (ASA, PMMA)
Réglage	qTeach, Line-Teach, IO-Link	Largeur / Diamètre	20,5 mm
Fréquence sonore	220 kHz	Hauteur / Longueur	41 mm
Aide de réglage	Indication réception clignotante	Profondeur	15 mm
Indication de fonctionnement	LED verte	Version de raccordement	Connecteur M8 4-pôles
Données électriques		Conditions ambiantes	
Plage de tension +Vs	12 ... 30 VDC	Température de fonctionnement	-25 ... +65 °C
Courant absorbé moyen	16 mA	Température en magasin	-25 ... +75 °C
Circuit de sortie	Push-pull	Classe de protection	IP 67
Courant de sortie	<100 mA		
Tension résiduelle Vd	<3 VDC		
Ondulation résiduelle	< 10 % Vs		
Protégé contre courts-circuits	Oui		
Protégé contre inversion polarité	Oui, Vs vers GND		
Interface de communication			
Interface	IO-Link V1.1		
Baud	230,4 kBaud (COM 3)		
Temps de cycle	≥ 1 ms		

Dessin d'encombrement

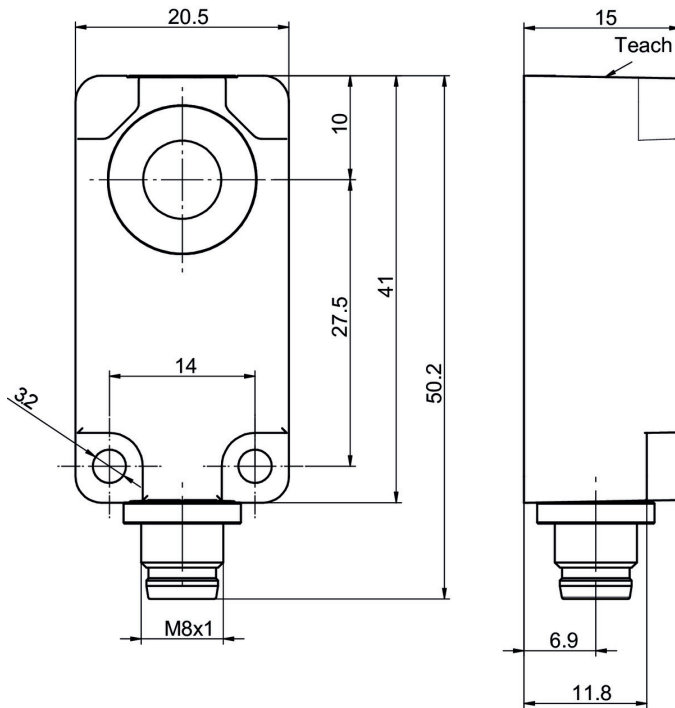
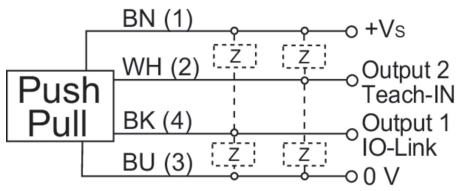


Schéma de raccordement



Repérage du connecteur

