

Vue d'ensemble

- Meilleure performance de mesure grâce à un principe de mesure précis
- Signal de sortie parallèle vers le canal IO-Link via le Dual Channel
- Paramétrage flexible et données de diagnostic supplémentaires grâce à IO-Link
- La plus courte portée à l'aveugle de sa catégorie
- Des performances élevées dans un boîtier compact



Caractéristiques techniques

Données générales

| | |
|--|---|
| Plage de détection Sd | 15 ... 500 mm |
| Plage de détection valeur initiale Sdc | 15 ... 500 mm |
| Plage de détection valeur finale Sde | 15 ... 500 mm |
| Version | IO-Link dual channel Version multiplex |
| Hystérésis typ. | 4 % Sde |
| Reproductibilité | < 0,5 mm |
| Résolution | < 0,3 mm |
| Temps d'activation ton/toff standard | < 40 ms |
| Temps d'activation ton/toff min | < 16 ms |
| Dérive en température | > 50 mm < 2 % de distance d'objet Sde < 50 mm ± 1 mm |
| Dérive de l'alimentation | Compensée après 15 min |
| Fréquence sonore | 290 kHz |
| Réglage | line-Teach, IO-Link |
| Indication réception | LED jaune |
| Indication de fonctionnement | LED verte |
| Axe d'alignement | < 2° |

Données électriques

| | |
|-----------------------|-------------------------|
| Plage de tension +Vs | 12 ... 30 VDC |
| Courant absorbé moyen | 35 mA |
| Circuit de sortie | Sortie de tension |
| Signal de sortie | 0 ... 10 V / 10 ... 0 V |
| Courant de sortie | 100 mA |
| Résistance de charge | > 10 kOhm |
| Tension résiduelle Vd | <3 VDC |
| Ondulation résiduelle | < 10 % Vs |

Données électriques

| | |
|-----------------------------------|------------------|
| Protégé contre courts-circuits | Oui |
| Protégé contre inversion polarité | Oui, Vs vers GND |

Interface de communication

| | |
|------------------------------------|--|
| Interface | IO-Link V1.1 |
| Baud | 38,4 kBaud (COM 2) |
| Temps de cycle | ≥ 8 ms |
| Longueur des données process | 48 Bit |
| Structure des données de processus | Bit 0 = SSC1 (Distances) Bit 1 = SSC2 (Distances) Bit 2 = Qualité Bit 3 = Alarme Bit 5 = SSC4 (Compteur) Bit 8-15 = Facteur d'échelle Bit 16-47 = 32 Bit Mensuration |

| | |
|----------------------|---------|
| Type de port IO-Link | Class A |
|----------------------|---------|

| | |
|-------------------------|---|
| Données supplémentaires | Distances Réserve de fonctionnement Cycles de fonctionnement Heures de fonctionnement Cycles de démarrage Tension de fonctionnement Température du dispositif Histogrammes |
|-------------------------|---|

Caractéristiques techniques

Interface de communication

| | |
|----------------------|--|
| Paramètres réglables | Point de commutation Hystérésis de commutation Filtrage des valeurs de mesure Filtres de temps Indicateurs d'état à LED Logique de sortie Circuit de sortie Compteur Formation de faisceau Caractéristique de sortie analogue Désactiver l'élément capteur Fonction Find Me |
| IO-Link | Oui |

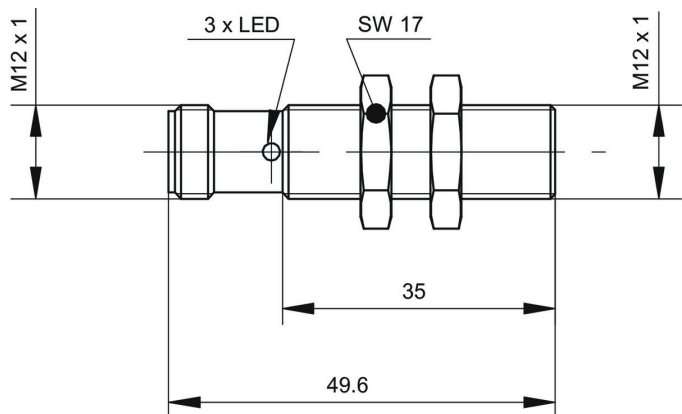
Données mécaniques

| | |
|-------------------------|---------------------------|
| Forme du boîtier | Cylindrique avec filetage |
| Matériau du boîtier | Laiton nickelé |
| Largeur / Diamètre | 12 mm |
| Hauteur / Longueur | 50 mm |
| Version de raccordement | Connecteur M12 |
| Couple de serrage max. | 15 Nm (Front: 10 Nm) |

Conditions ambiantes

| | |
|-------------------------------|----------------|
| Température de fonctionnement | -25 ... +65 °C |
| Température en magasin | -40 ... +75 °C |
| Classe de protection | IP 67 |

Dessin d'encadrement



Faisceau sonore typique

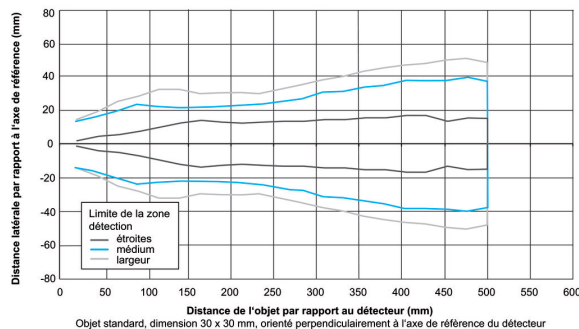
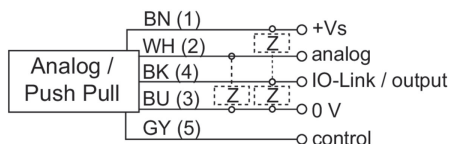


Schéma de raccordement



Repérage du connecteur

