

**Vue d'ensemble**

- Modes de mesures: arêtes, milieu, largeur
- 400 ... 875 mm
- 640 ... 1400 mm
- Diode IR pulsée
- Teach-in
- Connecteur M12 8-pôles, orientable
- 55 °C
- IP 67



Image similaire



**Caractéristiques techniques**

**Données générales**

|  |  |
|--|--|
| Fonction   | Modes de mesures: arêtes, milieu, largeur          |
| Version  | Sans filtre, donc pas pour les objets transparents |
| Dimension du champ de mesure (fonct. de la distance de mesure) | 400 ... 875 mm                                     |
| Distance de mesure (à l'objet)                                 | 640 ... 1400 mm                                    |
| Fréquence de mesure  | 500 Hz   |
| Résolution   | 0,5 ... 1 mm                                       |
| Plus petit objet détectable                                    | 8,5 ... 18 mm                                      |
| Différence de linéarité relative                               | < 0,3 %  |
| Source lumineuse   | Diode IR pulsée                                    |
| Longueur d'ondes   | 880 nm   |
| Réglage  | Teach-in   |

**Données électriques**

|                                 |               |
|---------------------------------|---------------|
| Temps d'activation              | < 2 ms        |
| Plage de tension +Vs            | 15 ... 28 VDC |
| Consommation max. (sans charge) | 150 mA        |

**Données électriques**

|                                   |                     |
|-----------------------------------|---------------------|
| Signal de sortie                  | 4 ... 20 mA         |
| Sortie commutation                | PNP                 |
| Fonction de commutation           | Out 1 / Alarm       |
| Courant de sortie                 | < 100 mA            |
| Interface                         | Analogique et RS485 |
| Baud                              | 19200, réglable     |
| Protégé contre inversion polarité | Oui, Vs vers GND    |
| Protégé contre courts-circuits    | Oui                 |

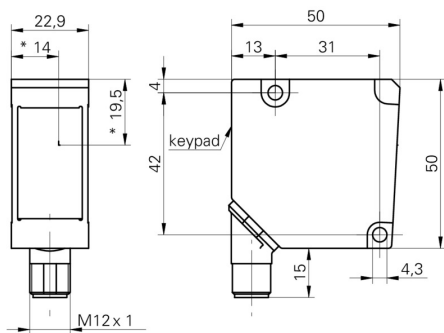
**Données mécaniques**

|                         |                                    |
|-------------------------|------------------------------------|
| Largeur / Diamètre      | 23 mm                              |
| Forme du boîtier        | Parallélépipédique                 |
| Matériau du boîtier     | Zinc moulé sous pression           |
| Face avant (optique)    | Verre                              |
| Version de raccordement | Connecteur M12 8-pôles, orientable |

**Conditions ambiantes**

|                               |              |
|-------------------------------|--------------|
| Température de fonctionnement | 0 ... +55 °C |
| Classe de protection          | IP 67        |

**Dessin d'encadrement**



- \* axe récepteur

**Schéma de raccordement**

