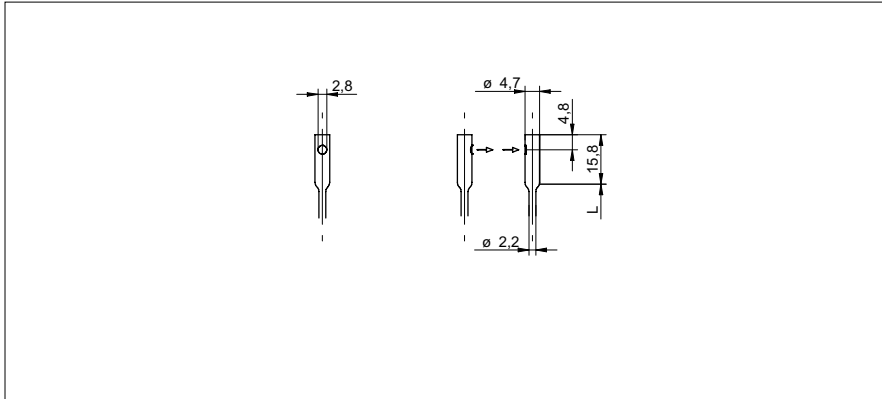


**Barrière simple Fibres optiques**

**FSC 200C4Y00**

**Dessin d'encombrement**



**Données générales**

Propriétés spéciale	Sortie latérale de la lumière
Fonction	Barrière simple
Portée de service Sb	1030 mm
Temps d'activation / désactivation	0,05 ... 5 ms
Type de tête (fibres optiques)	cylindrique lisse (radial)
Largeur / Diamètre (tête)	4,7 mm
Hauteur / Longueur (tête)	15,8 mm
Matériau (tête)	Acier inoxydable
Rayon de courbure	20 mm
Diamètre gaine extérieure	2,2 mm
Matériau gaine extérieure	PFA (Résistant aux produits chimiques)
Matériau (fibres optiques)	Plastique
Longueur (fibres optiques)	2000 mm
Température de fonctionnement	-30 ... +70 °C

Portée/Temps d'activation:  
 Pour une information définitive de portée/temps d'activation voir le tableau ci-dessous, «amplificateurs correspondants».

**Photo**



- Pour des utilisations dans des environnements chimiques agressifs. La fibre optique est complètement protégée par une gaine en PFA.

Amplificateurs correspondants	Portée de service Sb (0,05 ms)	Portée de service Sb (0,25 ms)	Portée de service Sb (1 ms)	Portée de service Sb (5 ms)
FVDK 67 (version standard)	170 mm (HS)	-	690 mm (nL)	1030 mm (HP)
FVDK 67 (2 sorties de commutation programmable)	170 mm (HS)	-	690 mm (nL)	1030 mm (HP)
FVDK 67 (maître/esclave)	170 mm (HS)	-	690 mm (nL)	1030 mm (HP)
FVDK 66 (version standard)	-	210 mm (FT)	350 mm (nL)	-
FVDK 66 (maître/esclave)	-	210 mm (FT)	350 mm (nL)	-
FVDK 22	-	-	270 mm (nL)	-
FVDK 12	-	-	270 mm (nL)	-
FVDK 12 (version rapide)	254 mm (HS)	-	-	-
FVDK 10	-	-	120 mm (nL)	-
FWDK 84 (sortie analogique)	-	-	75 mm (nL)	-

Modes de service  
 HS Version rapide  
 FT rapide  
 nL Standard  
 HP Sensibilité élevée