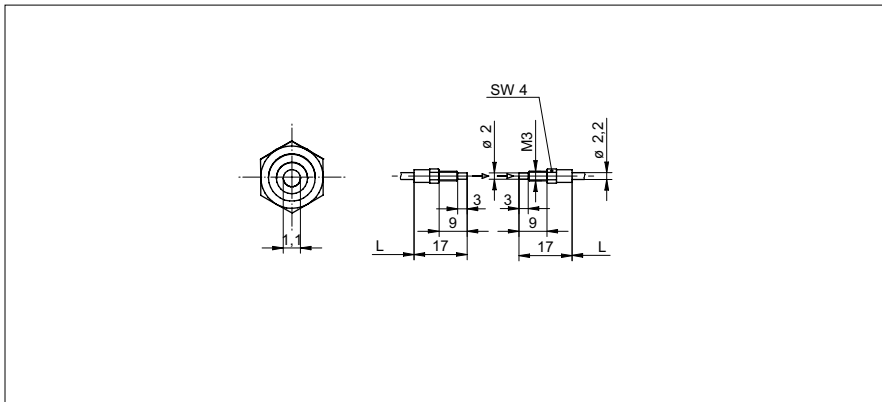


# Einweg Lichtleiter

**FSE 050A1001**

**Masszeichnung**



**Allgemeine Daten**

Funktion	Einweg-Lichtschanke
Betriebsreichweite Sb	450 mm
Ansprech- / Abfallzeit	0,25 ... 2,5 ms
Kopfart (Lichtleiter)	zylindrisch Gewinde (axial)
Breite / Durchmesser (Kopf)	3 mm
Höhe / Länge (Kopf)	17 mm
Material (Kopf)	Messing
Biegeradius	7,5 mm (stat.) 15 mm (dynam.)
Durchmesser Aussenmantel	2,5 mm
Material Aussenmantel	PVC
Querschnitt Faser	1 mm <sup>2</sup>
Material (Lichtleiter)	Glas
Länge (Lichtleiter)	500 mm
Arbeitstemperatur	-25 ... +70 °C

Reichweite/Ansprechzeit:  
Für die definitive Reichweite/Ansprechzeit siehe Tabelle „Passende Lichtleitergeräte“

**Foto**



Passende Lichtleitergeräte	Betriebsreichweite Sb (0,25 ms)	Betriebsreichweite Sb (0,5 ms)	Betriebsreichweite Sb (1 ms)	Betriebsreichweite Sb (2,5 ms)
FZAM 30	200 mm	-	-	450 mm
FZAM 18 (Teach-in)	-	-	270 mm	-
FZAM 18 (mech. einstellbar, seitlich)	-	-	270 mm	-
FZAM 18 (mech. einstellbar, axial)	-	90 mm	-	-