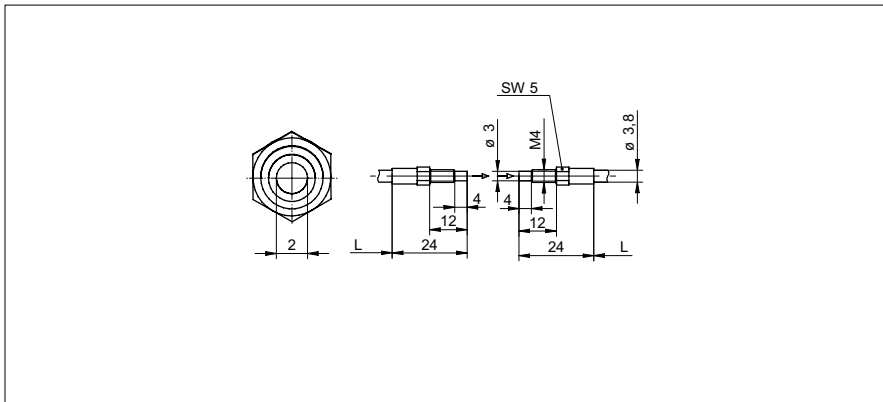


Einweg Lichtleiter

FSE 050A1003

Masszeichnung



Allgemeine Daten

Funktion	Einweg-Lichtschanke
Betriebsreichweite Sb	550 mm
Ansprech- / Abfallzeit	0,25 ... 2,5 ms
Kopfart (Lichtleiter)	zylindrisch Gewinde (axial)
Breite / Durchmesser (Kopf)	4 mm
Höhe / Länge (Kopf)	24 mm
Material (Kopf)	Messing
Biegeradius	12 mm (stat.) 24 mm (dynam.)
Durchmesser Aussenmantel	4 mm
Material Aussenmantel	PVC
Querschnitt Faser	4 mm ²
Material (Lichtleiter)	Glas
Länge (Lichtleiter)	500 mm
Arbeitstemperatur	-25 ... +70 °C

Reichweite/Ansprechzeit:
Für die definitive Reichweite/Ansprechzeit siehe Tabelle „Passende Lichtleitergeräte“

Foto



Passende Lichtleitergeräte	Betriebsreichweite Sb (0,25 ms)	Betriebsreichweite Sb (0,5 ms)	Betriebsreichweite Sb (1 ms)	Betriebsreichweite Sb (2,5 ms)
FZAM 30	550 mm	-	-	550 mm
FZAM 18 (Teach-in)	-	-	500 mm	-
FZAM 18 (mech. einstellbar, seitlich)	-	-	500 mm	-
FZAM 18 (mech. einstellbar, axial)	-	310 mm	-	-