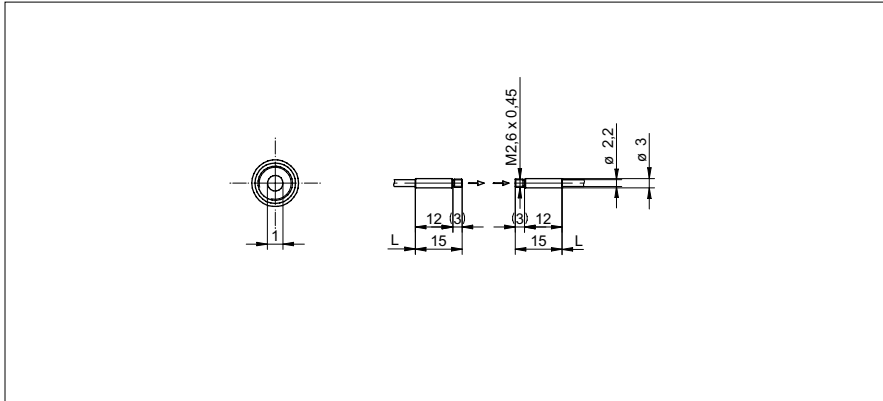


Einweg Lichtleiter

FSE 200C2Y00

Masszeichnung



Allgemeine Daten

Besondere Eigenschaften	Standard Kurzer Tastkopf
Funktion	Einweg-Lichtschanke
Betriebsreichweite Sb	1200 mm
Ansprech- / Abfallzeit	0,05 ... 5 ms
Kopfart (Lichtleiter)	zylindrisch glatt (axial)
Breite / Durchmesser (Kopf)	3 mm
Höhe / Länge (Kopf)	15 mm
Material (Kopf)	Stahl rostfrei
Biegeradius	20 mm
Durchmesser Aussenmantel	2,2 mm
Material Aussenmantel	PE
Material (Lichtleiter)	Kunststoff
Länge (Lichtleiter)	2000 mm
Arbeitstemperatur	-30 ... +70 °C

Foto



Reichweite/Ansprechzeit:
Für die definitive Reichweite/Ansprechzeit siehe Tabelle „Passende Lichtleitergeräte“



Passende Lichtleitergeräte	Betriebsreichweite Sb (0,05 ms)	Betriebsreichweite Sb (0,25 ms)	Betriebsreichweite Sb (1 ms)	Betriebsreichweite Sb (5 ms)
FVDK 67 (Standardausführung)	200 mm (HS)	-	800 mm (nL)	1200 mm (HP)
FVDK 67 (2 einstellbare Schaltausgänge)	200 mm (HS)	-	800 mm (nL)	1200 mm (HP)
FVDK 67 (Master/Slave)	200 mm (HS)	-	800 mm (nL)	1200 mm (HP)
FVDK 66 (Standardausführung)	-	240 mm (FT)	410 mm (nL)	-
FVDK 66 (Master/Slave)	-	240 mm (FT)	410 mm (nL)	-
FVDK 22	-	-	100 mm (nL)	-
FVDK 12	-	-	100 mm (nL)	-
FVDK 12 (schnelle Version)	94 mm (HS)	-	-	-
FVDK 10	-	-	160 mm (nL)	-
FWDK 84 (Analogausgang)	-	-	90 mm (nL)	-

Betriebsmodus
 HS High Speed
 FT schnell
 nL Standard
 HP Hohe Empfindlichkeit