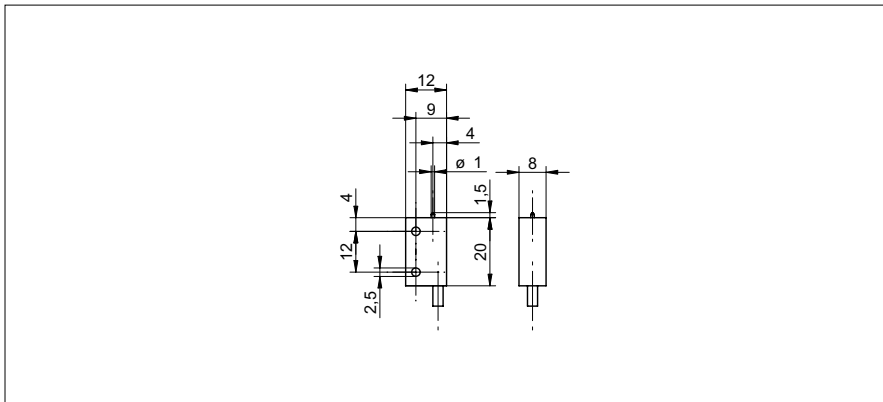


MY-COM精密开关

MY-COM C30/80

尺寸图



基本参数

重复精度	< 0,001 mm
触发力	30 cN
机械. 预制进程 / 超限	- / 约1,5 mm
测量类型	与介质接触
接近方向	前段

电气参数

最大直流电压	15 VDC
最大直流开关电流	2 mA
最大交流电压	24 VAC
最大交流开关电流	50 mA
输出电路	常闭 (NC) 机械式

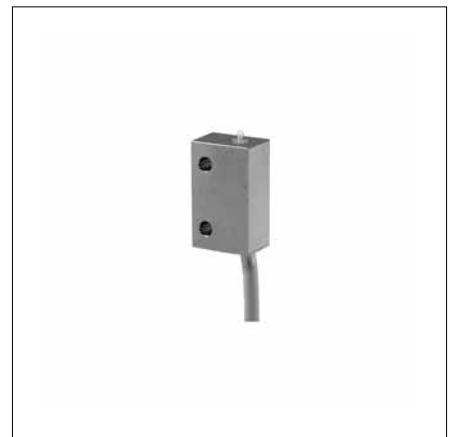
机械参数

触发针	锆氧化物 ZrO <sub>2</sub>
外壳材料	黄铜镍电镀
尺寸	8 mm
类型	直角
外壳长度	20 mm
连接器类型	电缆, 80 cm

环境条件

操作温度	-20 ... +75 °C
防护等级	IP 50

照片



连接图

