

R600V.DAH5 Betriebsanleitung (DE)

Off-Highway Distanz messender Radarsensor

Letzte Überarbeitung: 07. Januar 2021



Inhaltsverzeichnis

1.	Allgemeine Informationen	4
1.1.	Geltungsbereich	4
1.2.	Kommentare, Hinweise und Warnungen	4
1.3.	Bestimmungsgemässer Gebrauch	4
1.3.1.	Allgemein	4
1.3.2.	Audience	5
1.3.3.	Anwendungsrichtlinie	5
1.3.4.	Compliance Statements	7
1.3.5.	Wartung.....	8
1.3.6.	Mechanische Beschädigung	8
1.3.7.	Entsorgung (Umweltschutz)	8
2.	Integrationsanleitung.....	9
2.1.	Mechanische Integration	9
2.1.1.	Messobjekte und Blindbereich	9
2.1.2.	Referenz Zielobjekt	10
2.1.3.	Montage	10
2.2.	Einbauhinweise	12
2.2.1.	Freibereich und Richtungsempfindlichkeit.....	12
2.2.2.	Hinweise für die Gestaltung des Messbereichs.....	13
2.2.3.	Mehrweg-Strahlausbreitung	14
2.3.	Elektrische Integration	15
2.4.	Visuelle Diagnose.....	16
2.5.	CAN Interface (Physical Layer)	17
3.	CAN Protokoll	18
3.1.	ISO Name.....	18
3.2.	Geräteadresse.....	18
3.2.1.	Commanded address (PGN 0xFED8)	18
3.2.2.	Address Claim.....	18
3.2.3.	Adresszuweisungssequenz (für die Standardeinstellung)	19
3.3.	Unterstützte PGN (Parameter Group Number).....	20
3.3.1.	ECU Identifikation	20

3.3.2.	ECU Software Identifikation	20
3.3.3.	DM14 Memory access command message	20
3.3.4.	DM15 Memory access reply message	20
3.3.5.	DM16 Memory access binary data	20
3.3.6.	Zielabstand Nachricht (einstellbar)	20
3.4.	Exemplarische Dekodierung einer CAN Nachricht	22
3.5.	Sensorkonfiguration	23
3.5.1.	„ISO Name“ Akzeptanzkriterien für Konfigurationstool	23
3.5.2.	Einstellbare Parameter	23
4.	Fehlerbehebung	26
5.	Zubehör	26
6.	Anhang	27
6.1.	Tabellenverzeichnis	27
6.2.	Abbildungsverzeichnis	28
6.3.	Definitionen und Abkürzungen	29
7.	Nutzungsbedingungen	30
7.1.1.	Urheberrecht	30
7.1.2.	Gewährleistung	30
7.1.3.	Kein Angebot	30
7.1.4.	Haftungsbeschränkung	30
7.1.5.	Gerichtsstand	30
8.	Änderungsverzeichnis	31
9.	Baumer weltweit	32

1. Allgemeine Informationen

1.1. Geltungsbereich

Dieses Handbuch gilt für die Baumer "Off-Highway Distanz messende Radarsensoren" Familie und enthält Informationen über Installation und Inbetriebnahme. Die Sensoren und ihre Softwarekonfigurationen sind nachfolgend aufgeführt:

Tab 1 Produkte

Art. Nr.	Produkt	Typ	SW Version
11205779	R600V.DAH5-11205779	Off-highway Distanz messender Radarsensor	R600VSOF_S 1.0.0 (oder höher)



Lesen Sie diese Betriebsanleitung sorgfältig durch und befolgen Sie die Sicherheitshinweise!

1.2. Kommentare, Hinweise und Warnungen



HINWEIS

Hilfreiche Hinweise oder andere allgemeine Empfehlungen.



ACHTUNG

Weist auf eine mögliche Situation hin, die zu Schäden führen kann.



VORSICHT!

Weist auf eine mögliche Gefahrensituation hin. Wenn diese nicht vermieden wird, können Verletzungen auftreten oder das Gerät beschädigt werden.

1.3. Bestimmungsgemässer Gebrauch

1.3.1. Allgemein

Der " Off-Highway Distanz messende Radarsensor" Radarsensor wurde für den Off-Highway-Markt (Landwirtschaftsfahrzeuge, Baufahrzeuge, etc.) entwickelt. Er ist für Anwendungsfälle vorgesehen, in denen auf einen Tripelspiegelreflektor („corner cube“), eine Metallplatte oder eine ebene, unstrukturierte Fläche (bspw. Asphalt, Beton) gemessen werden soll.

Bei Anwendungsfällen, in denen auf den strukturierte Boden (unwegsames Gelände, Stoppeln usw.) und/oder der Abstand zur Pflanzendecke an einem Fahrzeug (z.B. Traktor) oder einer Maschine (z.B. Mähdrescher, Spritzgestänge) ermittelt werden soll, wird der Einsatz der

„Off-highway Ground & Crop Radar Familie (R600V.DAE0-11209335, R600V.DAE0-11188367) empfohlen. Das 122GHz-Band kann in vielen verschiedenen Anwendungen eingesetzt werden. Der Erstausrüster oder Systemintegrator muss lokale Einschränkungen bei der Verwendung und/oder dem Inverkehrbringen dieses Produkts beachten.

**NOTE**

Auf strukturierte Oberflächen (unwegsames Gelände, Stoppeln, usw) wird der Einsatz der "Off-highway ground & crop Radarsensor" Familie (R600V.DAE0-11209335, R600V.DAE0-11188367) empfohlen.

Der Sensor kann in Fahrzeuge mit 12VDC- und 24VDC-Bordnetz integriert werden und verfügt über eine CAN SAE J1939-Schnittstelle mit einer voreingestellten Geschwindigkeit von 250kbit/sec (kann auf 500kbit/sec umgestellt werden). Die Ausgaberate ist standardmässig auf 50 ms eingestellt, kann aber zwischen 10 ms und 1000 ms variiert werden. Gut sichtbare LEDs zeigen den Sensorstatus auch bei hellem Umgebungslicht zuverlässig an.

1.3.2. Audience

Dieses Handbuch richtet sich an Originalgerätehersteller (OEMs) oder Systemintegratoren, nicht aber an die Endverbraucher von Geräten. Es liegt in der Verantwortung des OEMs / Systemintegrators, ein Benutzerhandbuch für die Endkunden zur Verfügung zu stellen, in dem relevante Informationen aus diesem Handbuch weitergegeben werden. Dies gilt insbesondere wenn sie die Sicherheit direkt oder indirekt betreffen, aber auch wenn eine Sicherheitsbewertung der Produktintegration es erfordert. Der Baumer "Off-Highway Distanz messende Radarsensoren" sind nicht für Sicherheitsanwendungen und für die Verwendung in explosionsgefährdete Bereiche vorgesehen. Der OEM oder Systemintegrator muss die Sicherheit der Geräte in der Zielapplikation gewährleisten.

Das Handbuch wurde auf der Grundlage aktueller Informationen erstellt. Baumer behält sich das Recht vor, Produkte, Dokumentationen und Handbücher zu aktualisieren, wenn bessere Informationen verfügbar werden.

**VORSICHT!**

Dieses Produkt darf nicht in Sicherheitsanwendungen und in explosionsgefährdeten Bereichen eingesetzt werden.

1.3.3. Anwendungsrichtlinie

Baumer-Produkte sind für eine Vielzahl von Anwendungen und / oder Endanwendungen geeignet. Baumer kann nicht alle möglichen Bedingungen kennen, unter denen Produkte installiert, verwendet und betrieben werden. Jede Anwendung und / oder jeder Anwendungsfall ist einzigartig. Die Eignung und Funktionalität eines Baumer-Produkts und seine Leistungsfähigkeit unter verschiedenen Anwendungen und / oder Endanwendungen kann nur durch Tests nachgewiesen werden. Dies liegt letztlich in der Verantwortung des Kunden, der ein Baumer-Produkt verwendet. Wenn die Produktkonfiguration (Softwareversion, Elektronikrevisionen, mechanische Revisionen usw.) geändert wird, muss der Kunde das erneut validieren und

verifizieren, um die ordnungsgemäße Funktion in der Anwendung und / oder Endanwendung sicherzustellen.

**HINWEIS**

Der Erstausrüster oder Systemintegrator muss die Eignung dieses Produkts für die Anwendung und / oder den Anwendungsfall durch umfangreiche Tests sicherstellen.

Für einige Anwendungen und / oder Endverwendungsfälle, die die Verwendung und/oder das Inverkehrbringen von Maschinen betreffen können, die vom OEM unter Verwendung eines Baumer-Produkts hergestellt wurden, können geistige Eigentumsrechte bestehen. Baumer garantiert weder implizit noch explizit die Nutzung für eine bestimmte Anwendung und / oder einen bestimmten Anwendungsfall.

**HINWEIS**

Der Erstausrüster (OEM) oder Systemintegrator muss die geistigen Eigentumsrechte Dritter berücksichtigen. Es wird keine Garantie für die Anwendung und/oder den Endverbrauchsfall übernommen.

Das Produkt darf nicht für Anwendungen der funktionalen Sicherheit verwendet werden. Mögliche Fehlfunktionen und Fehlmessungen des Sensors müssen auf Systemebene abgefangen werden und dürfen nicht zu unsicheren Situationen im System führen. Der Kunde hat eine eigene Sicherheitsbewertung durchzuführen, um das Verhalten des Sensors in bestimmten Situationen (z.B. Abstandsschwankungen in statischen Situationen, vom Bediener verursachte Abstandsmanipulationen von Hand oder anderen Objekten) zu berücksichtigen. Das Produkt darf nicht zur direkten Kontrolle und Änderung des Funktionszustands des Fahrzeugs verwendet werden.

**VORSICHT!**

Dieses Produkt darf nicht in Sicherheitsanwendungen verwendet werden. Eine Fehlfunktion des Sensors darf nicht zu einer unsicheren Situation führen.

**VORSICHT!**

Das Produkt darf nicht zur direkten Kontrolle und Änderung des Funktionszustands des Fahrzeugs verwendet werden.

Baumer stellt sicher, dass seine Produkte den Spezifikationen und Konformitätserklärungen entsprechen, die auf der Website www.baumer.com zur Verfügung gestellt werden.

Alle im Datenblatt und anderen Dokumenten angegebenen Einsatzbedingungen sind zu beachten. Die vom Kunden mit dem Baumer-Produkt hergestellten Maschinen oder Anlagen dürfen nur in Verkehr gebracht werden, wenn sie von der mitgelieferten Konformitätserklärung abgedeckt sind.


VORSICHT!

Die zur Verfügung gestellten technischen Unterlagen sind zu beachten.

Einige zu berücksichtigende Dokumente sind unten aufgeführt. Diese Liste ist nicht vollständig und ggf. sind weitere Dokumente zu berücksichtigen:

Tab 2 Zu berücksichtigende Dokumente

Art. Nr.	Dokumentenart	Dokument
11205779	Datenblatt (DAB)	DAB Radar Distanz messender Sensor
11205779	Montageanleitung (MAL)	MAL Radar Distanz messender Sensor
11205779	Konformitätserklärung (EU)	Baumer_R600V_DE-EN-FR_CoC_81302233
11205779	Konformitätserklärung (US)	CTC_FCC_R600V_EN_RoC_81371135
11205779	Konformitätserklärung (Canada)	CTC_ISED_R600V_EN_RoC_81371136

1.3.4. Compliance Statements

FCC Compliance Statement

This device complies with Part 15 of the FCC Rules.

Operation is subject to the following two conditions:

- (1) this device may not cause harmful interference, and
- (2) this device must accept any interference received, including interference that may cause undesired operation.

NOTICE: Changes or modifications made to this equipment not expressly approved by Baumer may void the FCC authorization to operate this equipment.

NOTE: This equipment has been tested and found to comply with the limits for a Class A digital device, pursuant to Part 15 of the FCC Rules. These limits are designed to provide reasonable protection against harmful interference when the equipment is operated in a commercial environment. This equipment generates, uses, and can radiate radio frequency energy and, if not installed and used in accordance with the instruction manual, may cause harmful interference to radio communications. Operation of this equipment in a residential area is likely to cause harmful interference in which case the user will be required to correct the interference at his own expense.

Radiofrequency radiation exposure Information:

This equipment complies with FCC exposure limits set forth for an uncontrolled environment. This equipment should be installed and operated with minimum distance of 20 cm between the radiator and your body.

This transmitter must not be co-located or operating in conjunction with any other antenna or transmitter.

Canada Compliance Statement

This device complies with Industry Canada licence-exempt RSS standard(s).

Operation is subject to the following two conditions:

- (1) this device may not cause harmful interference, and
- (2) this device must accept any interference received, including interference that may cause undesired operation.

This equipment complies with IC radiation exposure limits set forth for an uncontrolled environment. This equipment should be installed and operated with minimum distance of 20 cm between the radiator and your body.

This transmitter must not be co-located or operating in conjunction with any other antenna or transmitter.

Le présent appareil est conforme aux CNR d'Industrie Canada applicables aux appareils radio exempts de licence. L'exploitation est autorisée aux deux conditions suivantes:

- (1) l'appareil ne doit pas produire de brouillage, et
- (2) l'appareil doit accepter tout brouillage radioélectrique subi, même si le brouillage est susceptible d'en compromettre le fonctionnement.

Cet équipement est conforme aux limites d'exposition aux rayonnements IC établies pour un environnement non contrôlé. Cet équipement doit être installé et utilisé avec un minimum de 20 cm de distance entre la source de rayonnement et votre corps.

Ce transmetteur ne doit pas être placé au même endroit ou utilisé simultanément avec un autre transmetteur ou antenne.

1.3.5. *Wartung*

Dieses Produkt benötigt keine Wartung. Wenn die Funktion beeinträchtigt ist, sollte Schmutz von der Linse entfernt werden.

1.3.6. *Mechanische Beschädigung*

Wenn das Produkt mechanische Beschädigungen aufweist, sollte es ausgetauscht werden, um Fehlfunktionen zu vermeiden. Das Produkt muss durch qualifiziertes und autorisiertes Personal ersetzt werden.

1.3.7. *Entsorgung (Umweltschutz)*

Entsorgen Sie Elektro- und Elektronikgeräte nicht im Hausmüll. Das Produkt enthält wertvolle Rohstoffe, weshalb ein altes Produkt zur ordnungsgemässen Entsorgung / Verwertung an eine zugelassene Sammelstelle zurückgegeben werden muss. Weitere Informationen finden Sie unter www.baumer.com.

2. Integrationsanleitung



VORSICHT!

Die Installation, Montage und Einstellung dieses Produkts darf nur von qualifiziertem und autorisiertem Personal durchgeführt werden.

2.1. Mechanische Integration

2.1.1. Messobjekte und Blindbereich

Der Sensor ist so zu montieren, dass seine Mittelachse etwa senkrecht zum Ziel steht. Der Abstandsangang ist relativ zur Spitze der Linse. Ein Blindbereich von 300mm ist zu berücksichtigen. Eine Messung im Blindbereich des Sensors ist nicht möglich. Für Anwendungen, bei denen die Genauigkeit optimiert werden soll, wird eine flache Metalloberfläche (z.B. eine 100 x 100 mm Metallplatte) empfohlen. Wenn die Zielfläche nicht senkrecht zur Sensormittelachse montiert ist, wird das Empfangssignal schwächer. Erfahrungsgemäss ist ein guter Wert der Winkeltoleranz für ein flaches Ziel kleiner als 2°. Tripelspiegelreflektoren („corner cubes“) sind unempfindlich gegenüber Winkeltoleranzen und können die robustere Wahl für Situationen sein, in denen die Genauigkeit nicht optimiert werden muss. Um eine korrekte Erkennung über den gesamten Erfassungsbereich zu gewährleisten, wird empfohlen, die Längsachse von Sensor und Reflektor wie unten gezeigt auszurichten. Die Ausrichtung der Achsen ist besonders wichtig, um das Signal bei kurzen Entfernungen (unter 0.5 m) bei Verwendung eines Tripelspiegelreflektors zu verbessern. In 5 ist eine Auswahl an verfügbaren Tripelspiegelreflektoren („corner cubes“) gelistet.

Die Dicke des Zielobjekts (sowohl flache Metallplatte als auch Tripelspiegelreflektor) muss mehr als 0.5 mm betragen und vorzugsweise aus Metall. Beschichtungen auf dem Zielobjekt können die Reflexionseigenschaften beeinflussen. Nichtmetallische Targets können ebenfalls verwendet werden, eine ausreichende Reflexion bei Radarwellenlängen ist aber unerlässlich. Der Reflexionsgrad ist abhängig von der Dielektrizitätskonstante des Materials bei der Radarwellenlänge. Die Eignung des Zielobjekts muss durch Integrationstests sichergestellt werden.

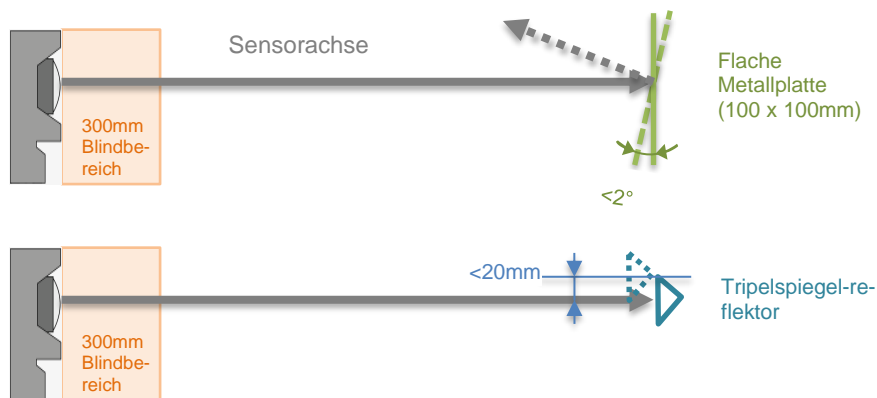


Fig 1 Mechanischer Aufbau (nur zur Visualisierung)

2.1.2. Referenz Zielobjekt

Alle Datenblattwerte basieren auf ein flaches gut reflektierendes Zielobjekt (einer Metallplatte mit Abmessungen von 100mm x 100mm). Der Nullpunkt für die Messung befindet sich an der äusseren Linsenfläche.

2.1.3. Montage

Es ist eine Montageplatte mit einer Ebenheit von besser als 0,2 mm pro 100 mm zu verwenden. Baumer empfiehlt als Material Weichstahl zu verwenden, um das vorgegebene Montagemoment zu erreichen. Für die Direktmontage (Gewinde in der Platte) empfiehlt Baumer eine Dicke des Stahlblechs von mindestens 6 mm. Bei der Montage auf dünneren Stahlblechen ($\geq 3\text{mm}$) müssen stattdessen Flanschmutter verwendet werden.

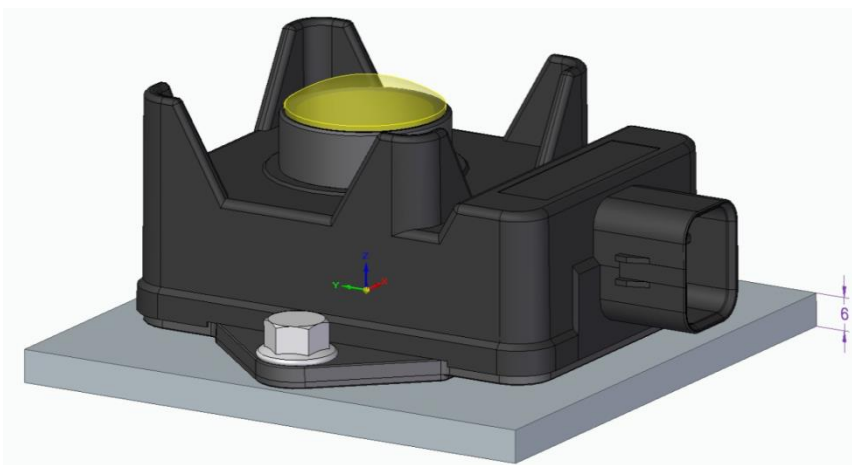


Fig 2 Montage auf einem dicken Stahlblech aus Weichstahl ($\geq 6\text{mm}$).

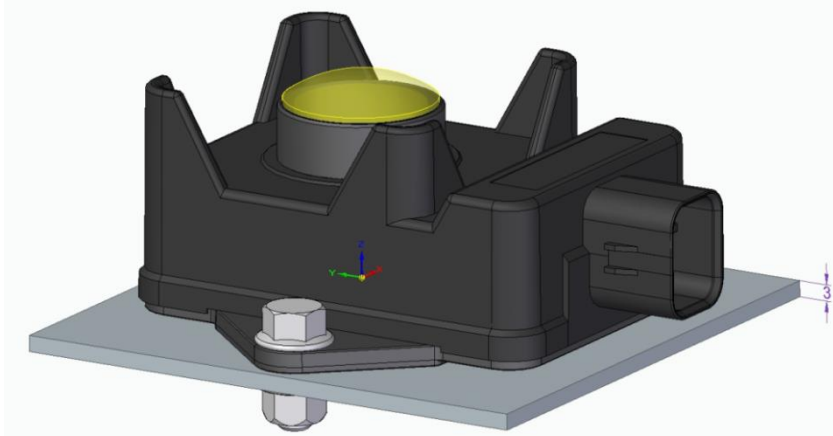


Fig 3 Montage auf einem dünnen Stahlblech aus Weichstahl ($\geq 3\text{mm}$)

Es wird empfohlen, M6 Schrauben gemäss MBM 10105 zu verwenden. Das Anzugsdrehmoment für 10.9 (Festigkeitsklasse) Schrauben muss innerhalb von 12Nm...15Nm liegen, und für 8.8 (Festigkeitsklasse) Schrauben muss es innerhalb von 10Nm...12Nm liegen. Das Montagebild und den verfügbaren Werkzeugfreibereich zum Anziehen der Befestigungsschrauben entnehmen Sie bitte der folgenden Abbildung.

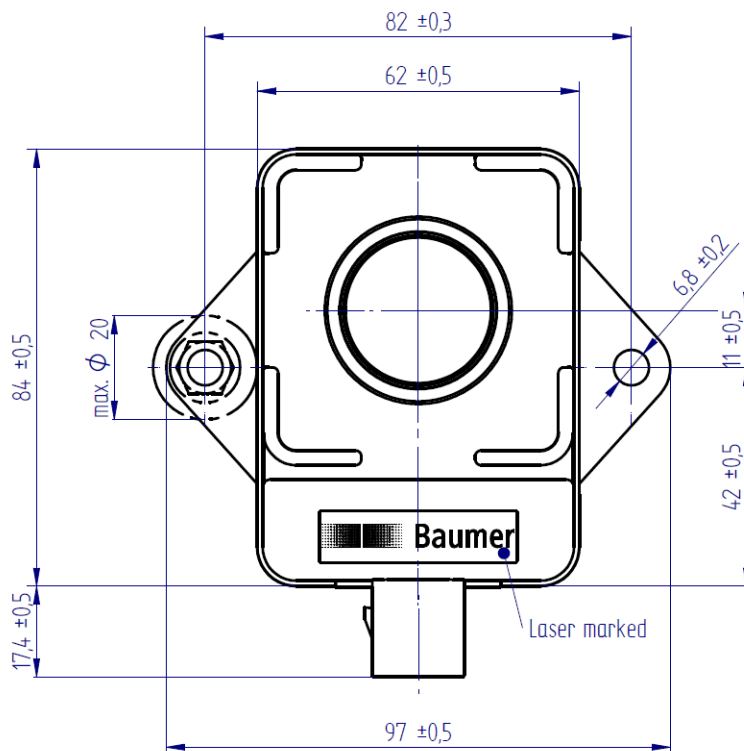


Fig 4 Montagebild und Werkzeugfreibereich.

Für den Kabelbaum muss genügend Platz vorhanden sein, um ein übermässiges Verbiegen der Kabel oder der Kabelbaugruppe zu vermeiden. Die Drähte müssen ebenfalls entsprechend gesichert und für die Anwendung geeignet sein.


ACHTUNG

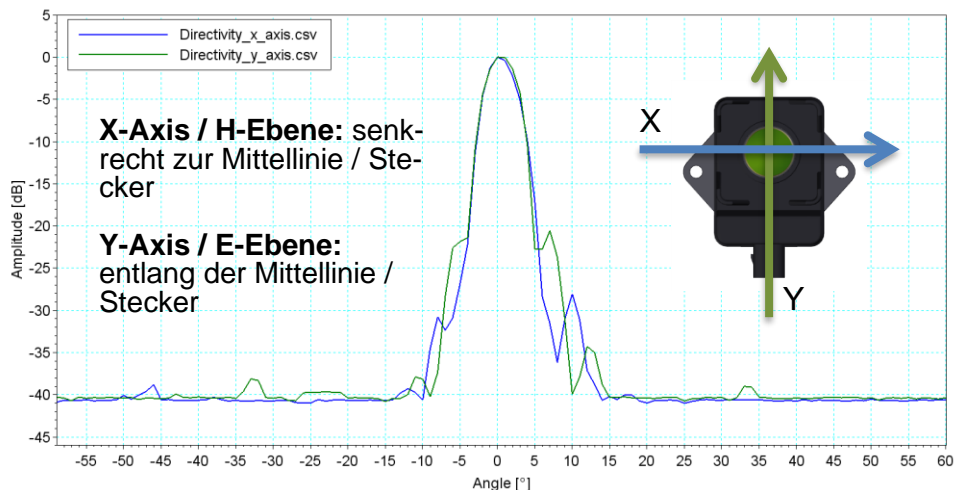
Beachten Sie das Anzugsdrehmoment und den Werkzeugfreibereich, um Beschädigungen zu vermeiden.

2.2. Einbauhinweise

2.2.1. Freibereich und Richtungsempfindlichkeit

Der Baumer Off-Highway-Radarsensor ist ein sehr empfindliches Gerät, das eine hervorragende Durchdringung des Erntegutes und eine hervorragende Erkennungsleistung bietet. Der Öffnungswinkel des Hauptstrahls beträgt 6° (bei 3dB Signalreduzierung bzw. ca. 9° bei 20dB Signalreduzierung). Eine typische Richtcharakteristik ist nachfolgend dargestellt.

Fig 5 Typische Richtcharakteristik des Sensors



Baumer empfiehlt, das Eindringen von insbesondere beweglichen Objekten in einen Rotationskegel von ca. 60° ... 70° von der Linse zu begrenzen. Es müssen Integrationstests durchgeführt werden, um sicherzustellen, dass die Integration mit dem zur Verfügung stehenden Freiraum keine Auswirkungen auf die Messung hat.

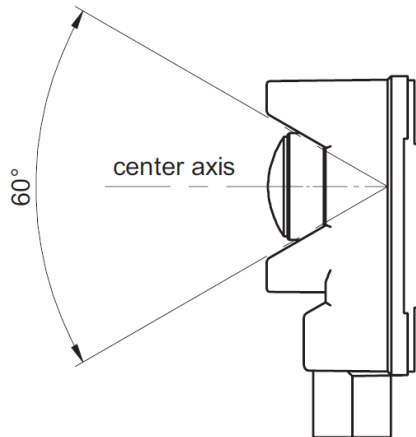


Fig 6 Empfohlener Freibereich für schwache Zielobjekte

Bei stark reflektierenden Zielobjekten (z.B. Tripelspiegelreflektor oder Metallplatte) beträgt der der Freibereich mindestens $\pm 3^\circ$.

2.2.2. *Hinweise für die Gestaltung des Messbereichs*

Im Allgemeinen ist es wünschenswert, dass das Zielobjekt das Objekt mit der stärksten Rückreflektion im Messbereich ist. Wenn sich stark reflektierende Objekte im Hintergrund nicht vermeiden lassen, wird das Einfügen von Abschirmungen empfohlen. Als Faustregel gilt, dass die Abschirmung unter einem Winkel grösser als ca. der gesamte Öffnungswinkel (z.B. $>10^\circ$) angebracht wird. Mehrwege-Reflexionen müssen berücksichtigt werden. Die folgende Abbildung zeigt das Setup schematisch. Die Einstellung der Zielauswahl (erstes, letztes, stärkstes Ziel) kann über CAN-Befehle eingestellt werden. Weitere Details finden Sie in Kapitel 3.5.

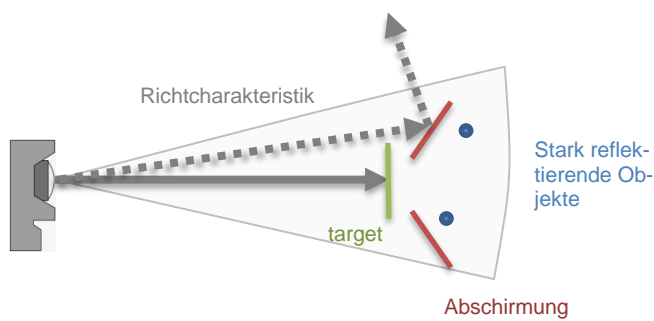


Fig 7 Verwendung von Abschirmungen vor stark reflektierenden Objekten

Wenn stark reflektierende Objekte im Hintergrund des Ziels nicht durch Abschirmungen abgedeckt werden können, sollte das Ziel in einem Mindestabstand von grösser als dem angegebenen Blindbereich gehalten werden.

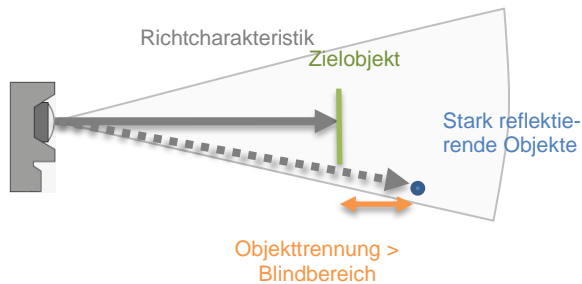


Fig 8 Räumliche Trennung stark reflektierender Objekte vom Zielobjekt

2.2.3. Mehrweg-Strahlausbreitung

Eine Mehrweg-Strahlausbreitung kann die Genauigkeit der Messung beeinträchtigen und sollte vermieden werden. Eine Mehrwegeausbreitung kann durch eine Kombination aus Zielausrichtung, Vorhandensein eines reflektierenden Objekts und Nebenkeulen des Sensors entstehen. Integrationstests sind wichtig, um die Auswirkungen des Einbauraums auf das Ergebnis zu analysieren.

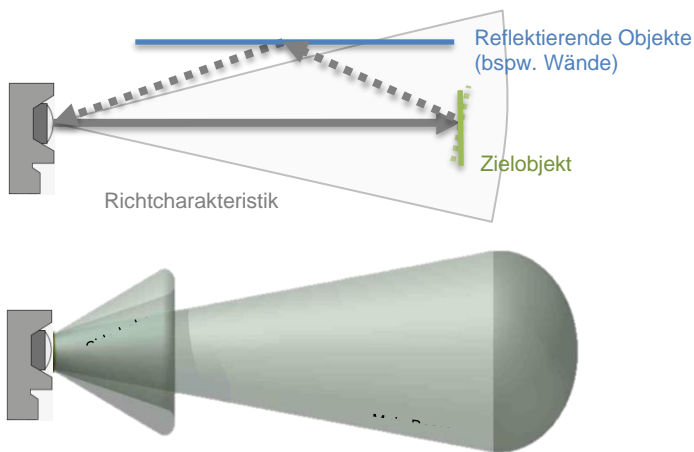


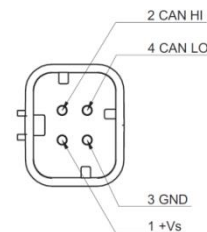
Fig 9 Mehrweg-Strahlausbreitung

2.3. Elektrische Integration

Der Sensor kann direkt an ein 12VDC oder ein 24VDC Bordnetz angeschlossen werden. Der zulässige Versorgungsspannungsbereich ist $+Vs = 9VDC \dots 32VDC$. Eine zentrale Spannungsbegrenzung im Bordnetz (auf 35V bei 12VDC bzw. auf 58V bei 24VDC Nennspannung) ist erforderlich. Das Produkt darf nicht zur direkten Steuerung und Änderung des Funktionszustands der Maschine verwendet werden. Informationen zum Betrieb während der Motorstartphase und weitere technische Details entnehmen Sie bitte dem Datenblatt. Vor dem elektrischen Anschluss des Produkts muss das System spannungsfrei geschaltet sein. Der zulässige Biegeradius des verwendeten Kabels darf nicht überschritten werden. Das Gerät muss durch ein externes R/C oder eine externe Sicherung angemessen geschützt sein. In einer industriellen Umgebung muss das Gerät durch ein externes R/C- oder eine gelistete Sicherung mit einer maximalen Nennleistung von 100W/Vp oder max. 5A unter 20VDC geschützt sein und ein UL Class 2 Netzteil verwendet werden.

Tab 3 Steckerbelegung

Steckerbuchse	Ampseal 16 4P (776536-1)	
Gegenstecker	Ampseal 16 4P (776524-1)	
Pin	Code	Beschreibung
1	+Vs	Positive Supply voltage (12VDC / 24VDC nominal)
2	CAN HI	CAN High
3	GND	Ground (supply voltage)
4	CAN LO	CAN Low



Dieses Produkt kann an Bordnetzen verwendet werden, welche diese Anforderungen erfüllen:

Tab 4 Elektrische Transienten im Bordnetz

Testpuls (ISO 7637-2, ISO 16750-2)	1	2a	2b	3a	3b	4	5b
Schärfegrad	IV	III	IV	III	III	III	--
Funktionaler Status (12 VDC Bordnetz)	C	A	C	A	A	C	A
Funktionaler Status (24 VDC Bordnetz)	C	A	C	A	A	C	A

Für Testinstallationen kann das Kabel mit der Bestellnummer 11213075 (ZCABL-ALL.AMP0300) verwendet werden.



VORSICHT!

Das Produkt darf nicht zur direkten Steuerung und Änderung des Funktionszustands der Maschine verwendet werden.



VORSICHT!

Das Produkt darf nicht während der Motorstartphase betrieben werden.


ACHTUNG

Das Produkt darf nicht an Maschinen ohne zentrale Spannungsbegrenzung betrieben werden.


ACHTUNG

Das Produkt muss durch eine externe Sicherung oder ein R/C abgesichert werden


HINWEIS

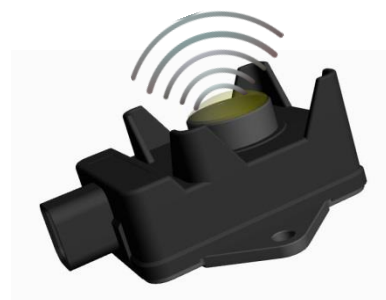
Für Testinstallationen kann das Kabel mit der Bestellnummer 11213075 (ZCABL-ALL.AMP0300) verwendet werden.

2.4. Visuelle Diagnose

LEDs mit hoher Leuchtkraft geben eine schnelle Rückmeldung über den Betriebszustand des Sensors. Die LEDs befinden sich hinter der Radarlinse und sind auch bei hellem Umgebungslicht sichtbar. Die folgende Tabelle zeigt den Sensorstatus und die Blinkcodes der LEDs.

Tab 5 Status und Blinkcodes (visuelle Diagnostik)

Status	Blinkcode
Sensor voll funktionsfähig (Objekt detektiert)	100ms Grüne LED AN 400ms LED AUS
Sensor voll funktionsfähig (kein Objekt detektiert)	Green LED wie oben, zusätzlich
Hardware Fehler	100ms Gelbe LED AN in "LED AUS" interval
CAN Busabwurf (Fehlfunktion)	50ms Rote LED AN
Adress-claim fehlgeschlagen	50ms LED AUS
Warten auf Master ECU Adress-claim	50ms Magenta LED AN
Andere Fehler	150ms LED AUS



2.5. CAN Interface (Physical Layer)

Die physikalische Schicht ist gemäss SAE J1939-15 (reduced physical layer) umgesetzt. Einige Parameter sind in der folgenden Tabelle gezeigt.

Tab 6 CAN Interface

Parameter	Wert
Busgeschwindigkeit	250 kbit / sec (1)
Busabschluss	Externe Abschluss
Busspannung	5V
Verkabelung	Ungeschirmt, paarweise verdreht (UTP)
Kabelimpedanz	120 Ohm (+/- 10%)

(1) kann auch auf 500 kbit/sec. eingestellt werden (siehe weiter unten)

Der Bus-Abschlusswiderstand ist nicht im Gerät enthalten. In der folgenden Abbildung ist ein CAN Anschlussdiagramm gezeigt:

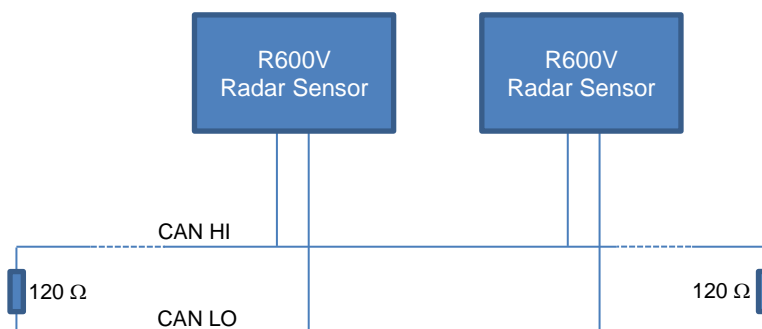


Fig 10 CAN Anschluss Diagramm

Für weitere Informationen lesen Sie bitte das „CAN Protokoll“ Kapitel.

3. CAN Protokoll

Die physikalische Schicht der 2-Draht-Schnittstelle ist gemäss SAE J1939-15 spezifiziert. Die Leitungen sind kurzschlussfest.

Die Implementierung der Protokollschichten folgen dem SAE J1939 Standard und wird im OSI-Netzwerkmodell wie folgt visualisiert:

Tab 7 SAE J1939 im OSI Referenzmodell für Netzwerkprotokolle

OSI Schicht	Implementierung	Netzwerkmanagement
Anwendung	SAE J1939-71 (Fahrzeug) SAE J1939-73 (Diagnose)	SAE J1939-81
Darstellung	N/A	
Sitzung	N/A	
Transport	SAE J1939-21 (Data Link Layer)	
Vermittlung- / Paket	SAE J1939-31	
Sicherung	SAE J1939-21	
Bitübertragung	SAE J1939-14 SAE J1939-15	

Nicht alle in den referenzierten Normen enthaltenen Funktionen sind implementiert. In den folgenden Kapiteln werden dieser Umfang und die implementierten Funktionen erläutert.

DBC-Dateien können von der jeweiligen Produktseite unter www.baumer.com heruntergeladen werden.

3.1. ISO Name

Herstellercode (manufacturer code)	343 (Baumer Group)
ECU Instanz (ECU instance)	0
Funktionsinstanz (function instance)	2
Funktion (function)	255 (unspezifisch)
System	127 (unspezifisch)
Systeminstanz (system instance)	0
Industriegruppe (industry group)	2
Adressaushandlung (Arbitration capable)	1

3.2. Geräteadresse

3.2.1. Commanded address (PGN 0xFED8)

unterstützt

3.2.2. Address Claim

Das Gerät unterstützt Adressaushandlung.

Adressbereich: 0x80...0xCF (einstellbarer Bereich)

Standardadresse: 0x80 (niedrigste Adresse im Bereich)

3.2.3. Adresszuweisungssequenz (für die Standardeinstellung)

Nach einem Reset oder Neustart führt das Gerät die folgende Startsequenz durch:

1. Nach der Initialisierung wird eine Nachricht für eine Neuzuweisung von Adressen („request for address claimed“) gesendet (PGN 0xEE00)
 - a. Nach der Initialisierung wird die Sortiertabelle gelöscht
 - b. Sende eine Anfrage für eine Neuzuweisung von Adressen Das führt dazu, dass andere Geräte am CAN Bus ebenfalls eine neue Adresse anfragen.
2. 1250 ms warten. Während dieser Zeit werden eingehende Adressanfragen («requests for address claim») ausgewertet und Adressen, die von Geräten mit ISO-Namen (NAME) mit höherer Priorität als unsere eigenen beansprucht werden, in der Adresssortiertabelle als "beansprucht" ("claimed") markiert.
3. Sende Adressanfrage („address claimed“) Nachricht
 - a. Beanspruchen die eigene Adresse, die aus der Sortierungstabelle abgeleitet ist. Adresse = erste freie Adresse in der Sortiertabelle, die gleich oder höher ist als die bevorzugte Adresse (0x80) (1)
4. Warte für 250 ms und bearbeite etwaige Adresskollisionen.
Wenn während dieser Zeit ein anderes Gerät mit höherer Priorität die zuletzt beanspruchte Adresse beansprucht, werden wir es als "beansprucht" markieren und die nächste freie Adresse in der Tabelle beanspruchen (1)
5. Starte direkt die zyklische Ausgabe von Messdaten

Viele relevante Parameter welche diese Sequenz steuern wie Zeitkonstanten, Adressbereich, Start . sind einstellbar. Weitere Details finden Sie in Kapitel 3.5.

Die CAN SAE J1939 Norm beschreibt ganz allgemein die Adresszuweisungssequenz. Jedes Gerät am Bus kann eine neue Adresse anfordern, die von einem einzelnen Gerät oder allen Knoten beansprucht wird. Das anfordernde Gerät muss eine Anforderung (PGN 0xEA00) mit der gewünschten Destinationsadresse DA (Adresse des Knotens, globale Adresse 0xFF) senden, wobei die Daten der Nachricht den PGN 0xEE00 enthalten müssen.

Tab 8 Adressmanagement Nachrichten

Message	PGN	PF	PS	SA	Length	DATA
Request for address claimed	0xEA00	234	DA	SA (2)	3 bytes	PGN 0xEE00
Address claimed	0xEE00	238	255	SA	8 bytes	NAME
Cannot claim source address	0xEE00	238	255	254	8 bytes	NAME
Commanded address	0xFED8	254	216	SA	9 bytes (3)	NAME, new SA

(1) Dies bedeutet, dass solange keine neuen Geräte am Bus angeschlossen werden, jeder Sensor bei jeder Adresszuweisungssequenz die gleiche Adresse bekommt. Wird jedoch ein neuer Sensor im CAN Bus angeschlossen können die dann neu zugewiesenen Adressen, entsprechend der Sortierreihenfolge, verschoben werden. Die Sortierreihenfolge ist immer von der niedrigsten zur höchsten Seriennummer.

(2) Falls keine Adresse beansprucht wurde, kann die Adresse auf 254 gesetzt werden

(3) länger als 8 Bytes; stattdessen wird ein Transportprotokoll verwendet

3.3. Unterstützte PGN (Parameter Group Number)

3.3.1. ECU Identifikation

PGN:	0xFDC5
Richtung:	Senden
Übertragung:	Nur auf PGN Anfrage

3.3.2. ECU Software Identifikation

PGN:	0xFEDA
Richtung:	Senden
Übertragung:	Nur auf PGN Anfrage

3.3.3. DM14 Memory access command message

PGN:	0xD900
Richtung:	Empfangen
Übertragung:	beliebig

3.3.4. DM15 Memory access reply message

PGN:	0xD800
Richtung:	Senden
Übertragung:	Als Antwort auf das DM14 Kommando

3.3.5. DM16 Memory access binary data

PGN:	0xD700
Richtung:	Senden/ Empfangen
Übertragung:	wenn benötigt

3.3.6. Zielabstand Nachricht (einstellbar)

PGN:	0xC000
Richtung:	Transmit
Übertragung:	50ms
Quelladresse:	Sensoradresse
Zieladresse:	Broadcast (0xff)
Erstverzögerung nach Initialisierung:	200ms

Alle Werte werden im „Little Endian“ Format übertragen: Bit1 von Byte 1 entspricht LSB des ersten Byte

Tab 9 Messdaten Nachricht (Hauptnachricht)

Start bit	Bits	Offset	Skalierung	Beschreibung
1	2	0	1	Sensorstatus 0 = kein Fehler 1 = reversible Fehler. (e.g. Temperatur zu hoch) 2 = irreversible Fehler. Messung nicht verfügbar
9	8	0	1%	Konfidenzwert für Zielabstand ** Wertebereich: 0...100% (höhere Konfidenz entspricht besserer Erkennung des Zielobjekts)
17	24	0	0.1mm	Zieldistanz **
49	16	32768	1mm/sec	Zielgeschwindigkeit (positive Werte: zunehmende Distanz)

* Der Zieldistanz Konfidenzwert ist eine Funktion der Signalstärke. Oberhalb einer gewissen Signalstärke wird immer 100% ausgegeben.

** Zieldistanz Konfidenzwert und Zielabstand sind auf „0“ wenn kein Objekt erkannt wird

3.4. Exemplarische Dekodierung einer CAN Nachricht

Exemplarische Dekodierung der «Messdaten» Nachricht (PGN 0xC000)

Basierend auf einem CAN log (18100856, 18C0FF80, Rx, 08, 00, 64, 89, 71, 00, 00, EE, 7F)

Tab 10 Dekodierung einer CAN SAE J1939 Nachricht

SOF	11 bit CAN ID	SRR	IDE	18 bit CAN ID	RTR	6 bit control field	0...8 Byte Datenfeld	16 bit CRC	2 bit ACK	7 bit EOF
	0x 18 C0 FF 80 [1 1000 1100 0000 1111 1111 1000 0000] ₂ (11+18bit = 29bit)						0x 00 64 89 71 00 00 EE 7F			

Tab 11 Dekodierung einer CAN ID (29bit, PDU1 format)

3 bit Priorität PRIO	1 bit reserviert R	1 bit Datenseite DP	8 bit PDU Format (<240)	8 bit PDU spezifisch (Gruppenerweiterung)	8 bit Quelladresse
0x06 [110] ₂	0x00 [0] ₂	0x00 [0] ₂	0xC0 [1100 0000] ₂	0xFF [1111 1111] ₂	0x80 [1000 0000] ₂
			PDU1 Format	Global destination address	
PGN (parameter group number)					

Tab 12 Beispiel für die Dekodierung eines 8 Byte Datenfelds

0x 00 64 89 71 00 00 EE 7F				
[0000 00 <u>00</u> 0110 010 <u>0</u> 1000 100 <u>1</u> 0111 000 <u>1</u> 0000 000 <u>0</u> 0000 000 <u>0</u> 1110 111 <u>0</u> 0111 111 <u>1</u>] ₂				
Sensorstatus (bit 1-2)	Konfidenzwert (bit 9-16)	Zieldistanz (bit 17-40)	N/A (bit 41-48)	Zielgeschwindigkeit (bit 49-64)
[<u>00</u>] ₂	0x 64	0x 00 71 89	0x 00	0x 7F EE
0	100%	2'906.5 mm	N/A	-18 mm/sec

Anmerkung: "little endian" Format, bit 1 mit Unterstreichung; Farben weisen auf korrespondierende Werte hin.

3.5. Sensorkonfiguration

Eine Anzahl von Sensorparametern kann über den CAN Bus ausgelesen und gesetzt werden. Dabei wird das SAE J1939 „memory access“ (MA) Protokoll verwendet.

Benutzerebene (user level) für den Zugriff = 1

Der Zugangsschlüssel ist gleich dem vom Sensor erzeugte „seed“.

Alle Adressen sind „direct spatial“ (ist Zeiger).

Der Zugriff ist ähnlich wie beim SPN Space. Jeder Parameter hat eine individuelle Größe.

Das Tool muss einen Lese- oder Schreibbefehl mit einer Speicherlänge von 1 (eins) ausgeben.

In seiner "proceed"-Antwort gibt das Gerät die tatsächliche Anzahl der Bytes zurück, die für die Übertragung verwendet werden sollen.

3.5.1. „ISO Name“ Akzeptanzkriterien für Konfigurationstool

Der Sensor akzeptiert MA Sitzungen von jedem Teilnehmer der diese Kriterien erfüllt:

- ISO Name „Function“ Feld = 129
- ISO Name “Industry group” field = 0

3.5.2. Einstellbare Parameter

Die folgenden Parameter können eingestellt werden:

Tab 13 Einstellbare Parameter

Adresse	Parameter	Bereich	Offset	Skalierung	Standardwert
LED Einstellungen					
0x07DFAA	Grüne LED Tastverhältnis (5)	0..100	0	1%	0
0x07DFAB	Grüne LED Periodendauer (5)	0..255	0	100ms	0
0x07DFAC	Rote LED Tastverhältnis (5)	0..100	0	1%	0
0x07DFAD	Rote LED Periodendauer (5)	0..255	0	100ms	0
0x07DFAE	Blaue LED Tastverhältnis (5)	0..100	0	1%	0
0x07DFAF	Blaue LED Periodendauer (5)	0..255	0	100ms	0
Messeinstellungen					
0x07E388	Messbereichsende (4)	300..8500	0	1mm	8500
0x07E389	Messbereichsanfang (4)	300..8500	0	1mm	300
0x07E3A6	Sensorempfindlichkeit 0 = niedrigste Empfindlichkeit 1 = normale Empfindlichkeit 2 = höchste Empfindlichkeit (6)	0 ... 2	0	1	1
0x07E3A7	Ausgabefilter Modus (nur in Verbindung mit mode 3 in 0x07E3AB) 0 = Nachlaufilter mit gleitendem Mittelwert 1 = Nachlaufilter mit exponentieller Mittelwertbildung	0 ... 1	0	1	0
0x07E3A8	Ausgabefilter Pufferlänge (nur für Modus 0 gesetzt in SPN 0x07E3A7, in Verbindung mit mode 3 in 0x07E3AB)	1 ... 32	0	1	2

Adresse	Parameter	Bereich	Offset	Skalierung	Standardwert
0x07E3A9	Ausgabefilter: Anzahl zu überbrückender Messzyklen (bei Signalverlust, nur in Verbindung mit mode 3 in 0x07E3AB)	0 ... 32	0	1	1
0x07E3AA	Ausgabefilterkonstante (nur für Modus 1 gesetzt in SPN 0x07E3A7, nur in Verbindung mit mode 3 in 0x07E3AB)	0...1000000	0	1us	50000
0x07E3AB	0 = stärkstes Signal im Messbereich (kein Filter aktiv) 1 = nächstes Ziel im Messbereich (kein Filter aktiv) 2 = weitestes Ziel im Messbereiche (kein Filter aktiv) 3 = Gefilterte Ausgabe (siehe 0x07E3A7, 0x07E3A8, 0x07E3A9, 0x07E3AA)	0...3	0	1	1

CAN Einstellungen

0x07E38A	Daten PGN Sendeintervall	10..5000	0	1ms	50
0x07E38B	PGN für Messdaten Nachricht (Hauptnachricht)	0..131071	0	1	49152
0x07E397	PDU Sendemodus Die standardmässig aktivierte Hauptnachricht wird gesendet: 0 = sofort 1 = nach dem Senden einer erfolgreichen „address claimed“ Nachricht (Die Nachrichtenausgabe startet nur wenn msg transmission starts only when enable flags are set 0x07E38C) 2, 3 = reserviert (nicht verwenden)	0..1	0	1	0
0x07E38C	Messdatenausgabe "enable flags" (5) 0 = Hauptnachricht aus 1 = Hauptnachricht an Diese SPN kann benutzt werden um die Messdatenausgabe während dem Betrieb ein- und auszuschalten	0..1	0	1	1
0x07E38D	Standardmässig aktivierte Messdatenausgabe „enable flags“ 0 = Hauptnachricht aus 1 = Hauptnachricht an Diese SPN kann benutzt werden um die Messdatenausgabe nach dem Aufstarten des Sensors zu verhindern.	0..1	0	1	1
0x07E392	Mindestwartezeit bevor eine "request for address claimed" Nachricht gesendet wird.	0..5000	0	1ms	100
0x07E393	Zufallszeitbereich bevor eine "request for address claimed" Nachricht gesendet wird.	0..5000	0	1ms	100
0x07E394	Wartezeit nachdem eine "request for address claimed" Nachricht geschickt	0..5000	0	1ms	1250

Adresse	Parameter	Bereich	Offset	Skalierung	Standardwert
	wird und bevor die eigene "address claimed" Nachricht geschickt wird.				
0x07E39D	Bitweise Vergleichsmaske für "bitwise AND" mit dem „ISO Name" um die Master ECU zu ermitteln	0..0xffffffff fff	0	1	0
0x07E39E	Vergleichswert für den "ISO Name" um die Master ECU zu ermitteln (nach dem die bitweise Vergleichsmaske in 0x07E39D angewendet wurde)	0..0xffffffff fff	0	1	0
0x07E395	Zeitverzögerung zwischen der Ermittlung der Master ECU Adresse und dem Start des RUN mode	0..5000	0	1ms	250
0x07E396	Zeitverzögerung zwischen der Ermittlung der Master ECU Adresse und dem Start der ersten PDU1 Übermittlung	0..5000	0	1ms	200
0x07E398	Niedrigste Adresse die der Sensor in der Adresszuweisungssequenz beanspruchen kann	128..209	0	1	128
0x07E399	Höchste Adresse die der Sensor in der Adresszuweisungssequenz beanspruchen kann	128..209	0	1	209
0x07E39A	CAN Bus Geschwindigkeit 0 = 250k 1 = 500k 2 = reserviert (nicht verwenden)	0..1	0	1	0
0x07EF40	Zurücksetzen des Sensors auf die Standardwerte; Alle nicht-volatilen SPNs werden mit dieser Sequenz auf die Standardwerte zurückgesetzt: 0x00, 0xAA, 0x55, 0x12, 0x34	N/A	N/A	N/A	N/A

- (4) Der Messbereich kann begrenzt werden um Doppelechos zu unterdrücken.
 (5) Dieser SPN Wert wird bei einem Neustart des Geräts zurückgesetzt (volatil).
 (6) Reduzierte Genauigkeit

4. Fehlerbehebung

Tab 14 Übersicht für Fehlerbehebung

Fehler	Massnahme
Keine Funktion, keine LED	Überprüfen Sie Kabel, Anschlüsse, Spannungsversorgung
Funktionsbeeinträchtigt, dicke Schmutzschicht	Reinigen Sie die Linse und entfernen Sie überschüssiges Wasser.
Mechanische Beschädigung des Gehäuses und/oder der Linse	Den Sensor durch eine qualifizierte Fachperson ersetzen lassen.
Unerklärliche Ziele / Entfernungsmessung im Nahbereich	Überprüfen Sie den Aufbau auf Mehrwegsignalausbreitung, stark reflektierende Objekte in der Nähe des Zielobjekts
Unerklärliche Ziele / Entfernungsmessung im Fernbereich	Prüfen ob Doppelreflexionen im Aufbau vorhanden sind. Ggf. den Messbereich einschränken.
Die LED blinkt rot (50ms ein / 50ms aus)	Hardwarefehler. Den Sensor durch eine qualifizierte Fachperson ersetzen lassen
Die LED blinkt magentafarben	CAN Bus Fehler. Siehe Tab 5 für Details.
Die LED blinkt über einen längeren Zeitraum blau.	Die Spannungsversorgung aus und wieder einschalten. Wenn dies nicht hilft den Sensor durch eine qualifizierte Fachperson ersetzen lassen.
Keine Kommunikation (auch magentablinken der LED)	Überprüfung der CAN Geschwindigkeit (e.g. 250kbit/sec), Überprüfen ob die 120Ohm Abschlusswiderstände vorhanden sind
Keine Nachrichten werden versandt	Überprüfen Sie die Standard Sende Flags (0x0087E38D) Überprüfen Sie ob eine "Master Adresse" angefragt wurde (wenn dies erforderlich ist wegen des gesetzten Start Modes mit der Einstellung 0x07E397)

5. Zubehör

Das folgende Zubehör ist für dieses Produkt verfügbar

Tab 15 Zubehör

Art. Nr.	Beschreibung	Typ	Kommentar
11213075	ZCABL-ALL.AMP0300	Connector AMPSEAL 16 mit PUR-Kabel	3m Kabel mit AMPSEAL Steckerbuchse und Litzen
11181700	ZREFL-RAD.CCUBE30	Tripelreflektor ("corner cube"), Kantenlänge 30 mm	<ul style="list-style-type: none"> ▪ Metal reflector in corner cube design ▪ Material: Steel ▪ Reliable object detection < 6 m
11197315	ZREFL-RAD.CCUBE100	Tripelreflektor ("corner cube"), Kantenlänge 100 mm	<ul style="list-style-type: none"> ▪ Metal reflector in corner cube design ▪ Material: Steel ▪ Reliable object detection < 20 m

6. Anhang

6.1. Tabellenverzeichnis

Tab 1	Produkte	4
Tab 2	Zu berücksichtigende Dokumente	7
Tab 3	Steckerbelegung	15
Tab 4	Elektrische Transienten im Bordnetz	15
Tab 5	Status und Blinkcodes (visuelle Diagnostik)	16
Tab 6	CAN Interface	17
Tab 7	SAE J1939 im OSI Referenzmodell für Netzwerkprotokolle	18
Tab 8	Adressmanagement Nachrichten	19
Tab 9	Messdaten Nachricht (Hauptnachricht)	21
Tab 10	Dekodierung einer CAN SAE J1939 Nachricht	22
Tab 11	Dekodierung einer CAN ID (29bit, PDU1 format)	22
Tab 12	Beispiel für die Dekodierung eines 8 Byte Datenfelds	22
Tab 13	Einstellbare Parameter	23
Tab 14	Übersicht für Fehlerbehebung	26
Tab 15	Zubehör	26
Tab 16	Definitionen und Abkürzungen	29
Tab 17	Änderungsverzeichnis	31

6.2. Abbildungsverzeichnis

Fig 1	Mechanischer Aufbau (nur zur Visualisierung)	10
Fig 2	Montage auf einem dicken Stahlblech aus Weichstahl ($\geq 6\text{mm}$)	10
Fig 3	Montage auf einem dünnen Stahlblech aus Weichstahl ($\geq 3\text{mm}$)	11
Fig 4	Montagebild und Werkzeugfreibereich	11
Fig 5	Typische Richtcharakteristik des Sensors	12
Fig 6	Empfohlener Freibereich für schwache Zielobjekte	13
Fig 7	Verwendung von Abschirmungen vor stark reflektierenden Objekten	13
Fig 8	Räumliche Trennung stark reflektierender Objekte vom Zielobjekt	14
Fig 9	Mehrweg-Strahlausbreitung	14
Fig 10	CAN Anschluss Diagramm	17

6.3. Definitionen und Abkürzungen

Die folgenden Abkürzungen und Definitionen werden in dieser Betriebsanleitung verwendet.

Tab 16 Definitionen und Abkürzungen

Abkürzung	Definition
CAN	Controller Area Network
DAB	Data Sheet, Datenblatt
DA	Destination address (Zieladresse)
DM	Direct Memory
ECU	Electronic Control Unit, Maschinensteuerung
ISO	International Standardization Organization
LED	Light Emitting Device, Leuchtdiode
MA	Memory Access
OEM	Original Equipment Manufacturer
OSI	Open Systems Interconnection
PDU	Protocol Data Unit
PF	PDU Format
PGN	Parameter Group Number
PS	PDU Spezifisch
SA	Source Address (Quelladresse)
SAE	Society of Automotive Engineers
TLD	Top Level Drawing, Komponentenzeichnung
VDC	Volt Gleichspannung

7. Nutzungsbedingungen

7.1.1. *Urheberrecht*

Der gesamte Inhalt der Betriebsanleitung ist urheberrechtlich geschützt. Alle Rechte verbleiben bei der Baumer Group. Der Ausdruck dieser Betriebsanleitung ist unter der Voraussetzung erlaubt, dass keine Urheberrechtsvermerke und andere rechtlich geschützte Bezeichnungen entfernt oder verändert werden. Die (vollständige oder teilweise) Vervielfältigung, Übermittlung, Änderung, Verlinkung oder Verwendung dieser Betriebsanleitung zu Zwecken der Veröffentlichung oder zu gewerblichen Zwecken ist ohne die vorherige schriftliche Zustimmung der Baumer Group nicht gestattet.

7.1.2. *Gewährleistung*

Die Baumer Group bemüht sich nach angemessenen Kräften, die Zuverlässigkeit der hier wiedergegebenen Informationen zu gewährleisten. Das Unternehmen gibt jedoch keinerlei Gewährleistungen oder Zusicherungen oder dergleichen im Hinblick auf die Fehlerfreiheit oder Zuverlässigkeit der hier bereitgestellten Informationen ab. Alle hier veröffentlichten Informationen und zum Ausdruck gebrachten Meinungen werden seitens der Baumer Group zur persönlichen Verwendung und ausschliesslich zu Informationszwecken bereitgestellt; die Baumer Group kann diese jederzeit ohne vorherige Ankündigung abändern.

Die Eignung von Baumerprodukten muss vom Kunden für jede Anwendung validiert werden. Für einige Anwendungen und / oder Endverwendungsfälle, die die Verwendung und/oder das Inverkehrbringen von Maschinen betreffen können, die vom OEM unter Verwendung eines Baumer-Produkts hergestellt wurden, können geistige Eigentumsrechte bestehen. Baumer garantiert weder implizit noch explizit die Nutzung für eine bestimmte Anwendung und / oder einen bestimmten Anwendungsfall

7.1.3. *Kein Angebot*

Die in dieser Betriebsanleitung veröffentlichten Informationen stellen weder eine Aufforderung zur Abgabe eines Angebots noch ein Angebot oder eine Empfehlung zum Erwerb oder Verkauf von Anlageninstrumenten oder zur Vornahme sonstiger Geschäfte dar. Baumer behält sich vor den Verkauf eines Produktes einzustellen. Die Verfügbarkeit eines Produktes kann nicht garantiert werden. Alle Verkäufe unterliegen den Allgemeinen Geschäftsbedingungen. Für eine Kopie kontaktieren Sie bitte Baumer.

7.1.4. *Haftungsbeschränkung*

Die Baumer Group schliesst ausnahmslos die Haftung für Verluste oder Schäden jedweder Art, einschliesslich unmittelbarer, mittelbarer oder Folgeschäden, aus, die gegebenenfalls durch die Verwendung dieser Betriebsanleitung verursacht werden. Dies gilt auch für durch Viren verursachte Verluste und Schäden.

7.1.5. *Gerichtsstand*

Anwendbares Recht ist ausschliesslich das Recht der Schweiz. Ausschliesslicher Gerichtsstand ist Frauenfeld (TG) in der Schweiz.

8. Änderungsverzeichnis

Tab 17 Änderungsverzeichnis

Vers.	Datum	Bemerkung	Erstellt	Geprüft	Freigegeben
0.9	27 Nov 2019	Entwurf der deutschen Übersetzung	wemi	N/A	N/A
1.1	29 Nov 2019	Erste Version in deutscher Übersetzung, Fehlerbereinigung in „Einstellbare Parameter“	wemi	N/A	N/A
1.2	7 Jan 2020	Tab 8, Default Werte angepasst	rma	wemi	N/A
1.3	17 Jan 2020	Tab 9 Korrektur Ausgabe Zielobjekt Beschreibung	wemi	N/A	N/A
1.4	5. Mär 2020	Bereinigung «Ausgabe Zielobjekt»; Beispiel für dekodierte CAN Nachricht	wemi	N/A	N/A
1.5	3. Juli 2020	Ergänzung Adress-Management Tabelle	wemi	rma	N/A
1.6	14 Aug 2020	Bezeichnung Sensor in Kap. 1.3.1 korrigiert, Korrektur Kap. 3.4	wemi	N/A	N/A
1.7	07 Jan 2021	Ergänzen «Compliance Statements»	wemi	N/A	N/A

9. Baumer weltweit

Belgien

Baumer SA/NV
BE-2260 Westerlo
Tel. +32 14 57462 0

Brasilien

Baumer do Brasil Ltda
13208-120 Jundiaí, São Paulo
Tel. +55 11 4523-5120

Kanada

Baumer Inc.
CA-Burlington, ON L7M 4B9
Tel. +1 (1)905 335-8444

China

Baumer (China) Co., Ltd.
CN-201612 Shanghai
Tel. +86 (0)21 6768 7095

Dänemark

Baumer A/S
DK-8210 Aarhus V.
Tel. +45 (0)8931 7611

Frankreich

Baumer SAS
FR-74250 Fillinges
Tel. +33 (0)450 392 466

Deutschland / Österreich

Baumer GmbH
DE-61169 Friedberg
Tel. +49 (0)6031 60 070

Indien

Baumer India Private Ltd.
IN-411058 Pune
Tel. +91 2066292400

Italien

Baumer Italia S.r.l.
IT-20090 Assago, MI
Tel. +39 (0)245 70 60 65

Republik Korea

Baumer (Korea) Co., Ltd.
KR-411-766 Seoul
Tel. +82-2-6351-9909

Polen

Baumer Sp.z.o.o.
PL- 92-333 Łódź
Tel. +48 42 676 7330

Singapur

Baumer (Singapore) Pte. Ltd.
SG-339412 Singapore
Tel. +65 6396 4131

Spanien

Baumer Automación Ibérica S.L
ES-08021 Barcelona
Tel. +34 932547864

Schweden

Baumer A/S
SE-56122 Huskvarna
Tel. +46 (0)36 13 94 30

Schweiz (Hauptsitz)

Baumer Electric AG
CH-8501 Frauenfeld
Tel. +41 (0)52 728 1122

United Kingdom

Baumer Ltd.
GB-Watchfield, Swindon, SN6 8TZ
Tel. +44 (0)1793 783 839

USA

Baumer Ltd.
US-Southington, CT 06489
Tel. +1 800 937 9336

www.baumer.com/worldwide