



Laser-Sensor OADM 250 für präzise Distanzmessung bis 4 m

- Farbunabhängige Messung
- Schnell
- Präzise
- Benutzerfreundlich

Distanz messender Laser-Sensor OADM 250

Allgemeine Daten

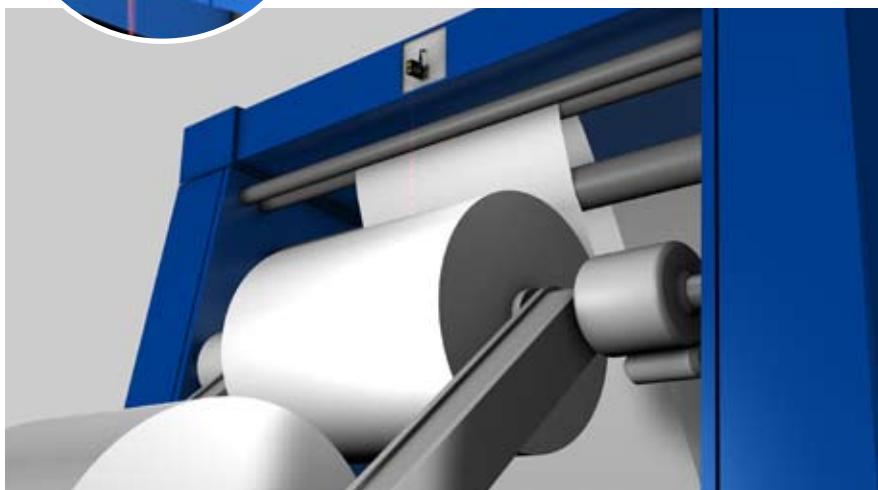
Messbereich weiss 90 %	0,2 ... 4 m
Messbereich grau 18 %	0,2 ... 4 m
Messbereich schwarz 6 %	0,2 ... 4 m
Auflösung	1,2 mm
Wiederholgenauigkeit	± 5 mm
Genauigkeit (Linearität)	± 20 mm
Lichtquelle	Laserdiode rot
Laserklasse	2
Strahldurchmesser	5 ... 22 mm

Elektrische Daten

Messfrequenz	10 ms
Betriebsspannungsbereich +Vs	12 ... 28 VDC
Stromaufnahme max.	250 mA
Ausgangssignal	4 ... 20 mA / 0 ... 10 VDC
Alarmausgang	Gegentakt
kurzschlussfest	ja
verpolungsfest	ja

Mechanische Daten

Breite	25,4 mm
Höhe / Länge	66 mm
Tiefe	51 mm
Gehäusematerial	Zink-Druckguss
Frontscheibe	Glas
Anschlussart	M12 5-Pol, schwenkbar
Schutzart	IP 67



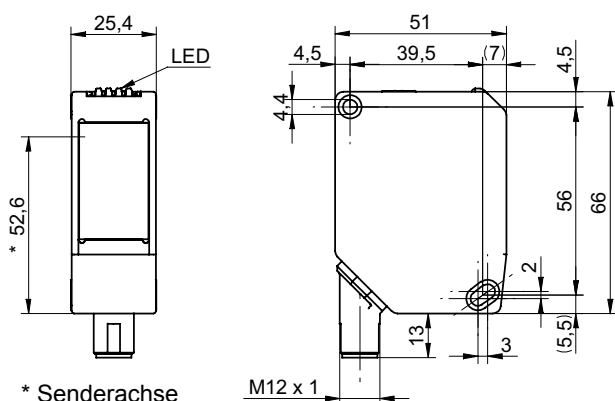
Anwendungen

- Bestimmen des Durchmessers von Papierrollen
- Messen von Stapelhöhen und Stapelpositionen
- Erfassen des Füllstandes von Lagerfächern
- Durchgangkontrolle bei Papierbahnen

Zubehör

Bestellbezeichnung			
ES 34CP2B	Kabel	Stecker gerade, 5-Pol	PUR 2 m (abgeschirmt)
ES 34CP5B	Kabel	Stecker gerade, 5-Pol	PUR 5 m (abgeschirmt)
ES 34CP10B	Kabel	Stecker gerade, 5-Pol	PUR 10 m (abgeschirmt)
11010227	Befestigungswinkel		

Masszeichnung



Highlights

- Hohe Auflösung von 1,2 mm
- Farbunabhängige Messung bis 4 m
- Alarmausgang
- Sehr kompakt

Ihr Nutzen

- Genaue Steuerung Ihrer Prozesse
- Oberfläche und Farbe beeinflussen die Messung nicht
- Erhöhte Prozesssicherheit durch frühzeitige Erkennung der Verschmutzung
- Problemlose Integration des Sensors in Ihre Applikation

Weitere Infos unter www.baumer.com/news/371

Baumer

Baumer International

Baumer Group · International Sales
P.O. Box · Hummelstrasse 17 · CH-8501 Frauenfeld
Phone +41 (0)52 728 1122 · Fax +41 (0)52 728 1144
sales@baumer.com · www.baumer.com

Finden Sie Ihren Partner vor Ort:
www.baumer.com/worldwide