

Auf einen Blick

- Öffner (NC) mechanisch
- Kabel, 2 m
- -20 ... 75 °C
- IP 50



Technische Daten

Allgemeine Daten

Wiederholgenauigkeit	< 0,001 mm
Betätigungskraft	100 cN
Mech. Vorlauf / Nachlauf	- / ca. 1,5 mm
Messweise	medienberührend
Anfahrriichtung	von vorne

Elektrische Daten

Gleichspannung max.	15 VDC
Schaltstrom DC max.	2 mA
Wechselspannung max.	24 VAC
Schaltstrom AC max.	50 mA

Elektrische Daten

Ausgangsschaltung	Öffner (NC) mechanisch
-------------------	------------------------

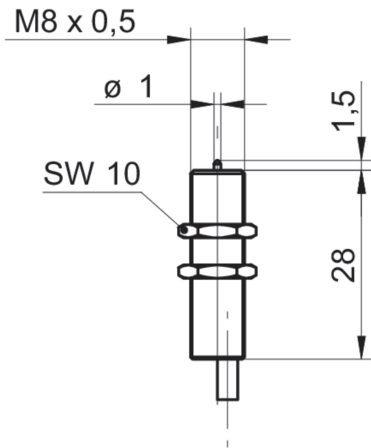
Mechanische Daten

Tastspitze	Zirkoniumoxyd ZrO ₂
Gehäusematerial	Messing vernickelt
Baugrösse	8 mm
Bauform	zylindrisch mit Gewinde
Gehäuselänge	28 mm
Anschlussart	Kabel, 2 m

Umgebungsbedingungen

Arbeitstemperatur	-20 ... +75 °C
Schutzart	IP 50

Masszeichnung



Anschlussbild

