

MY-COM F50/200

Commutateurs de précision My-Com

Numéro d'article: 10221278

Vue d'ensemble

- A ouverture (NC) mécanique
- Câble, 2 m
- -20 ... 75 °C
- IP 50



Données techniques

Données générales

Reproductibilité	< 0,001 mm
Force de pression	50 cN
Course mécanique avant contact / Course mécanique après contact	- / env. 1,5 mm
Type de mesure	contacts avec médium
Direction d'approche	approche frontale

Données électriques

Tension continue max.	15 VDC
Courant de commutation DC max.	2 mA
Tension alternative max.	24 VAC
Courant de commutation AC max.	50 mA

Données électriques

Circuit de sortie	A ouverture (NC) mécanique
-------------------	----------------------------

Données mécaniques

Pointe de contact	Oxyde de zirconium ZrO ₂
Matériau du boîtier	Laiton nickelé
Dimension	8 mm
Forme du boîtier	cylindrique avec filetage
Longueur du boîtier	28 mm
Version de raccordement	Câble, 2 m

Conditions ambiantes

Température de fonctionnement	-20 ... +75 °C
Classe de protection	IP 50

MY-COM F50/200

Commutateurs de précision My-Com

Numéro d'article: 10221278

Dessin d'encombrement

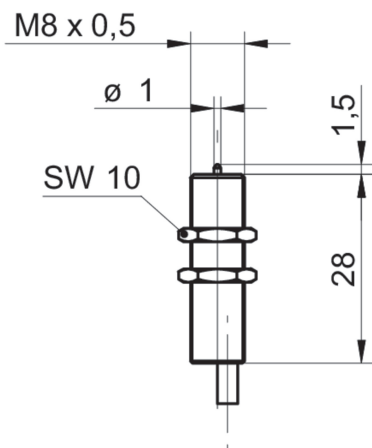


Schéma de raccordement

