

产品一览

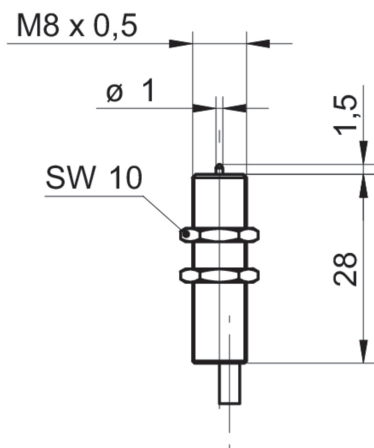
- 常闭 (NC) 机械式
- 2米电缆
- -20 ... 75 °C
- IP 50



技术数据

基本参数		电气参数	
重复精度	< 0,001 mm	输出电路	常闭 (NC) 机械式
触发力	75 cN	机械参数	
机械预运行 / 超限运行	- / 约1,5 mm	触发针	锆氧化物 ZrO <sub>2</sub>
测量类型	与介质接触	外壳材质	黄铜镀镍
接近方向	前段	尺寸	8 mm
电气参数		类型	圆柱形 · 螺纹版
最大直流电压	15 VDC	外壳长度	28 mm
最大直流开关电流	2 mA	连接方式	2米电缆
最大交流电压	24 VAC	环境条件	
最大开关电流 ( AC )	50 mA	工作温度	-20 ... +75 °C
		防护等级	IP 50

## 尺寸图



## 接线图

