

PBMN flush

Voll verschweisster Drucksensor mit frontbündiger Membrane

PBMN-2#####2##0#0

Auf einen Blick

- Frontbündige Membrane
- Voll verschweisste Ausführung
- Robustes Edelstahlgehäuse
- Externe Programmierung des Nullpunkts und Messbereichs mit dem FlexProgrammer 9701
- Hohe Überdruckfestigkeit
- Optional mit Ex Zertifizierung erhältlich (4 ... 20 mA Ausgangssignal)



Abbildung ähnlich



Technische Daten

Leistungsmerkmale

Druckart	Absolut (gegen Vakuum) Relativ (gegen Umgebung)
Kompensierter Temperaturbereich	-40 ... 85 °C
Langzeitstabilität	≤ 0,1 % FSR/a , Messbereich > 1 bar ≤ 1 mbar , Messbereich ≤ 1 bar
Max. Messabweichung	± 0,1 % FSR ± 0,25 % FSR Beinhaltet die Nullpunkt-, Endwert- und Linearitätsabweichung (nach Grenzpunkteinstellung) sowie Hysterese und Nichtwiederholbarkeit (EN 61298-2) (Tamb = 20 °C) Bei Turn-Down ist dieser Wert mit dem angewandten Turn-Down-Verhältnis zu multiplizieren
Max. Messspanne	400 bar
Max. Turn-Down-Verhältnis	5 : 1
Messbereich	-1 ... 400 bar
Standardmessfehler (BFSL)	± 0,04 % FSR ± 0,1 % FSR Beinhaltet die Linearitätsabweichung (nach Kleinstwerteinstellung, BFSL) sowie Hysterese und Nichtwiederholbarkeit
Min. Messspanne	0,1 bar
Anstiegszeit (10 ... 90 %)	≤ 5 ms
Temperatur-Koeffizient	≤ 0,03 % FSR/10 K , Messspanne ≤ 0,03 % FSR/10 K , Nullpunkt

Prozessbedingungen

Prozesstemperatur	-40 ... 125 °C , ohne Kühlstrecke -40 ... 200 °C , mit Kühlstrecke
Prozessdruck	Siehe Abschnitt "Betriebsbedingungen"

Prozessbedingungen

SIP/CIP-Kompatibilität	< 60 min, ohne Kühlstrecke @ Medientemperatur bis 150 °C Dauerhaft, mit Kühlstrecke @ Medientemperatur bis 200 °C
------------------------	--

Prozessanschluss

Anschlussvarianten	Siehe Abschnitt "Masszeichnungen"
Prozessberührendes Material	AISI 316L (1.4404)
Prozessberührendes Material, Membrane	AISI 316L (1.4435)
Prozessberührendes Material, Dichtung	NBR, optional EPDM, optional, O-Ringe sind konform zu 3-A Sanitary Standard 18-03 Klasse II, Dichtungen sind konform zu 3-A Sanitary Standard 18-03 Klasse I (8% Milchliefmax.) FKM, optional, Dichtungen erfordern eine Umgebungstemperatur von mindesten -20 °C und eine Medientemperatur von mindesten -25 °C

Oberflächenrauheit (in Kontakt mit Medium)

Membrane	Ra ≤ 0,4 µm
Schweisnaht	Ra ≤ 0,8 µm

Umgebungsbedingungen

Arbeitstemperaturbereich	-40 ... 85 °C
Lagertemperaturbereich	-40 ... 85 °C
Schutzart (EN 60529)	IP 65 , mit Steckverbindung DIN EN 175301-803 A (DIN 43650 A), 4-Pin IP 67 , mit Kabelabgang IP 67 , mit Anschlusskopf IP 67 , mit Steckverbindung M12-A, 4-Pin
Isolationswiderstand	> 100 MΩ , 500 V DC

PBMN flush

Voll verschweisster Drucksensor mit frontbündiger Membrane

PBMN-2#####2##0#0

Technische Daten

Umgebungsbedingungen

Dauerschocken (EN 60068-2-27)	100 g / 2 ms, 4000 Impulse je Achse und Richtung
Schocken (EN 60068-2-27)	50 g / 11 ms, 100 g / 6 ms, 10 Impulse je Achse und Richtung
Schwingen (sinusförmig) (EN 60068-2-6)	1,5 mm p-p (10 ... 58 Hz), 10 g (58 Hz ... 2 kHz), 10 Zyklen (2,5 h) je Achse
Schwingen, Breitbandrauschen (EN 60068-2-64)	0,1 g ² / Hz, > 10 gRMS (20 Hz ... 1 kHz), 30 min. je Achse

Ausgangssignal

Stromausgang	4 ... 20 mA, 2-Leiter 20 ... 4 mA, 2-Leiter
Spannungsausgang	0 ... 10 V, 3-Leiter 0 ... 5 V, 3-Leiter 0,5 ... 4,5 V, 3-Leiter 1 ... 5 V, 3-Leiter 10 ... 0 V, 3-Leiter
Lastwiderstand	> 5 kΩ, mit Spannungsausgang $R = (V_s - 8 V) / 20 \text{ mA}$, mit Stromausgang
Isolationswiderstand	> 100 MΩ, 500 V DC
Kurzschlussfestigkeit	Ja
Shunt-Widerstand	$R_s \leq (V_s - 8 V) / 0.0205 A$ $R_s \leq 270 \Omega$, $V_s = 24 V$

Gehäuse

Bauform	Kompakt-Transmitter Anschlusskopf
Baugrösse	Siehe Abschnitt "Masszeichnungen"
Material	AISI 316L (1.4404)

Elektrischer Anschluss

Steckverbindung	DIN EN 175301-803 A (DIN 43650 A), 4-Pin M12-A, 4-Pin
Kabelverschraubung	Kabel Ø 8 ... 10, Edelstahl
Kabelabgang	1,5 m, 3-adrig, geschirmt

Speisung

Betriebsspannungsbereich	13 ... 30 V DC, mit Spannungsausgang 8 ... 30 V DC, mit Stromausgang
--------------------------	---

ATEX II 1/2G Ex ia IIC T4/T6 Ga/Gb

Bitte beachten Sie	Für den Einsatz in Ex-Bereichen sind die Bedingungen gemäss Baumusterbescheinigung (SEV 11 ATEX 0129 / IECEx SEV 22.0006) und Montageanleitung zu beachten. Sie finden die entsprechenden Zertifikate und Anleitungen im Internet unter http://www.baumer.com
--------------------	---

ATEX II 1/2G Ex ia IIC T4/T6 Ga/Gb

Höchstwerte zur Auswahl der Barriere, Ui	30 V DC, max.
Höchstwerte zur Auswahl der Barriere, li	100 mA
Höchstwerte zur Auswahl der Barriere, Pi	750 mW
Interne Kapazität, Ci	58 nF
Interne Induktivität, Li	0,22 µH

ATEX II 1D Ex ia IIIC T (200) 107°C IP6X Da

Bitte beachten Sie	Für den Einsatz in Ex-Bereichen sind die Bedingungen gemäss Baumusterbescheinigung (SEV 11 ATEX 0129 / IECEx SEV 22.0006) und Montageanleitung zu beachten. Sie finden die entsprechenden Zertifikate und Anleitungen im Internet unter http://www.baumer.com
Schutzart für Kabelzubehör	IP 65
Maximum values for barrier selection, Ui	30 V DC, max.

ATEX II 1G Ex ia IIC T4/T6 Ga

Bitte beachten Sie	Für den Einsatz in Ex-Bereichen sind die Bedingungen gemäss Baumusterbescheinigung (SEV 11 ATEX 0129 / IECEx SEV 22.0006) und Montageanleitung zu beachten. Sie finden die entsprechenden Zertifikate und Anleitungen im Internet unter http://www.baumer.com
Höchstwerte zur Auswahl der Barriere, Ui	30 V DC, max.
Höchstwerte zur Auswahl der Barriere, li	100 mA
Höchstwerte zur Auswahl der Barriere, Pi	750 mW
Interne Kapazität, Ci	58 nF
Interne Induktivität, Li	0,22 µH

Konformität und Zulassungen

EMV	EN 61000-6-3 2014/30/EU (EMV) 2014/34/EU (EX)
Explosionsschutz	ATEX II 1/2G Ex ia IIC T4/T6 Ga/Gb ATEX II 1/2G Ex ia IIC T3/T4/T6 Ga/Gb ATEX II 1D Ex ia IIIC T (200) 107 °C IP6X Da ATEX II 1G Ex ia IIC T4/T6 Ga ATEX II 1G Ex ia IIC T3/T4/T6 Ga

PBMN flush

Voll verschweisster Drucksensor mit frontbündiger Membrane

PBMN-2#####2##0#0

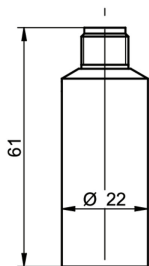
Betriebsbedingungen

Messbereich (bar)								Überlastgrenze (bar)	Berstdruck (bar)
0 ... 0,1 0 ... 0,16 0 ... 0,25								1	2
-0,1 ... 0,1	-0,2 ... 0,2	-1 ... 0	-1 ... 0,6	0 ... 0,4	0 ... 0,6	0 ... 1	3	6	
-1 ... 1,5		-1 ... 3	-1 ... 5	0 ... 1,6	0 ... 2	0 ... 2,5	15	30	
		-1 ... 9	-1 ... 15	0 ... 6	0 ... 10	0 ... 16	60	120	
			-1 ... 24	0 ... 25			70	140	
			-1 ... 39	0 ... 40			135	270	
				0 ... 100			400	800	
			-1 ... 399	0 ... 400			690	1350	

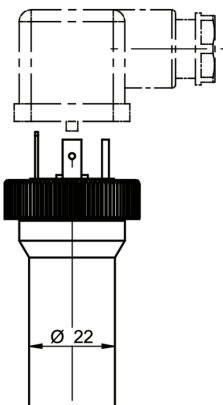
Explosionsschutz (nur mit 4 ... 20 mA Ausgangssignal)	Kühlstrecke	Steckverbindung [Bestellcode]	Typenschlüssel
ATEX II 1G Ex ia IIC T4/T6 Ga	ohne	M12-A [14]	PBMN-#####A114#####1#
		Connection head [54]	PBMN-#####A154#####1#
ATEX II 1G Ex ia IIC T3/T4/T6 Ga	mit	M12-A [14]	PBMN-#####A1147#####1#
		Connection head [54]	PBMN-#####A1547#####1#
ATEX II 1D Ex ia IIIC T (200) 107 °C IP6X DA	alle	M12-A [14]	PBMN-#####A1#####1#
		Connection head [54] DIN EN 175301-803 A [44]	
ATEX II 1/2G Ex ia IIC T4/T6 Ga/Gb	ohne	DIN EN 175301-803 A [44]	PBMN-#####A144#####1#
ATEX II 1/2G Ex ia IIC T3/T4/T6 Ga/Gb	mit	DIN EN 175301-803 A [44]	PBMN-#####A1447#####1#

Masszeichnungen (mm)

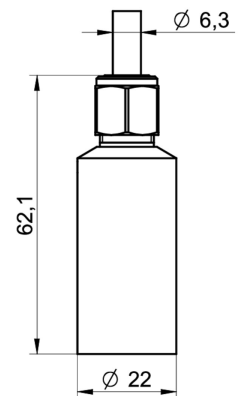
Gehäuse



Gehäuse mit Steckverbindung M12-A, 4-Pin



Gehäuse mit Steckverbindung DIN EN 175301-803 A (DIN 43650 A), 4-Pin



Gehäuse mit Kabelabgang, 3-Leiter, 1.5 m Länge

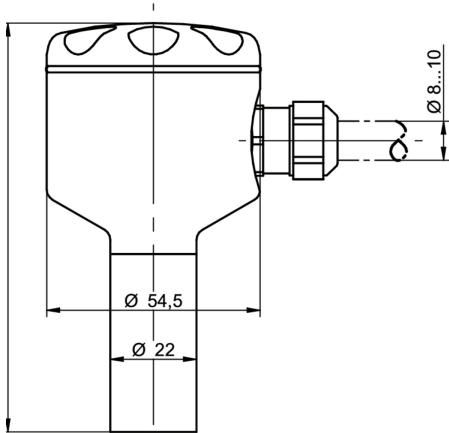
PBMN flush

Voll verschweisster Drucksensor mit frontbündiger Membrane

PBMN-2#####2##0#0

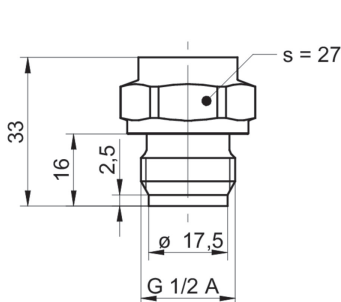
Masszeichnungen (mm)

Gehäuse

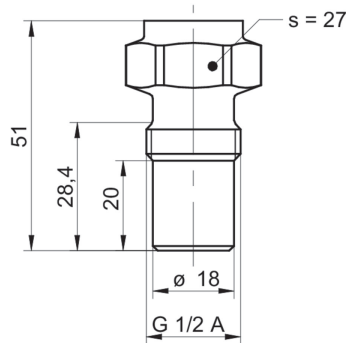


Feldgehäuse mit Kabelverschraubung

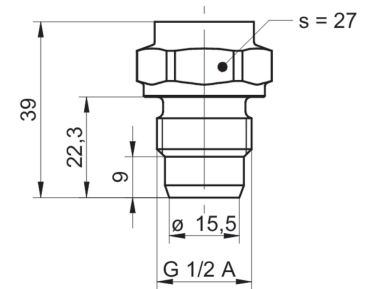
Prozessanschluss



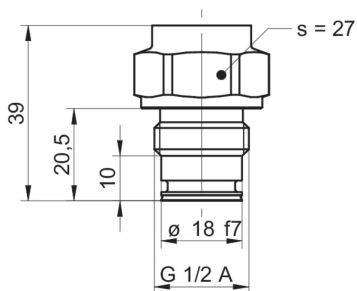
G51-41
G 1/2 A DIN 3852-E (BCID: G51)



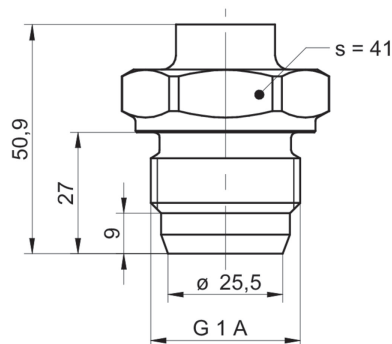
A03-48
G 1/2 A hygienegerecht (BCID: A03)



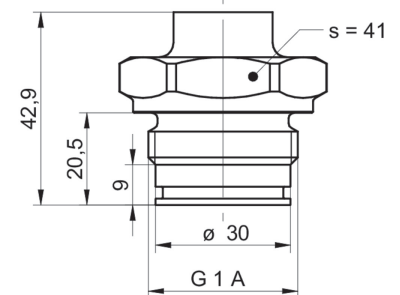
G08-42
G 1/2 A ISO 228-1 mit Konus (BCID: G08)



G09-46
G 1/2 A DIN 3852-E mit frontseitigem O-Ring (BCID: G09)



A04-44
G 1 A hygienegerecht (BCID: A04)



G12-43
G 1 A DIN 3852-E mit frontseitigem O-Ring (BCID: G12)

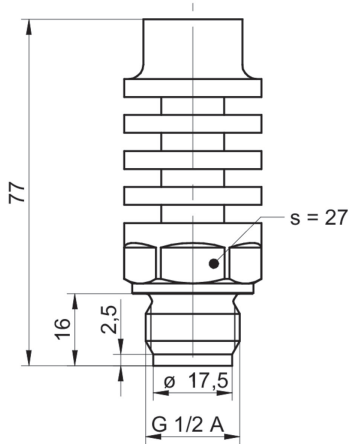
PBMN flush

Voll verschweisster Drucksensor mit frontbündiger Membrane

PBMN-2#####2##0#0

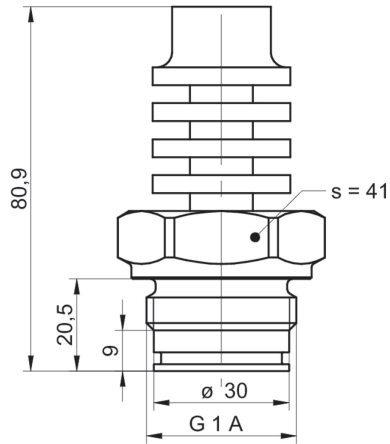
Masszeichnungen (mm)

Prozessanschluss



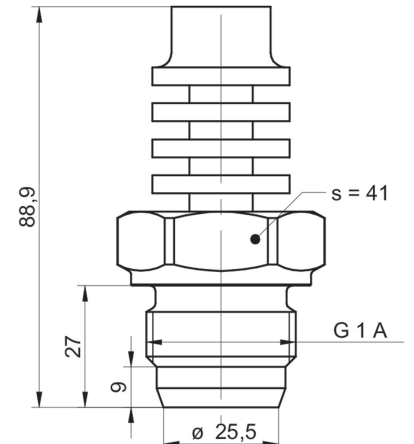
G51-71

G 1/2 A DIN 3852-E mit Kühlstrecke (BCID: G51)



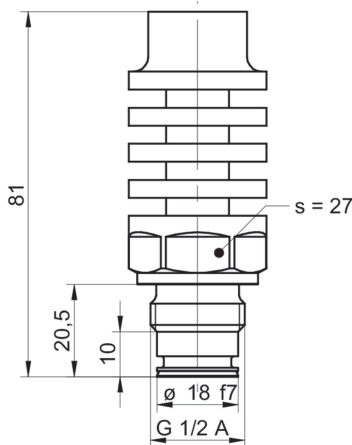
G12-73

G 1 A DIN 3852-E mit frontseitigem O-Ring mit Kühlstrecke (BCID: G12)



A04-74

G 1 A hygienerecht mit Kühlstrecke (BCID: A04)



G09-76

G 1/2 A DIN 3852-E mit frontseitigem O-Ring mit Kühlstrecke (BCID: G09)

PBMN flush

Voll verschweisster Drucksensor mit frontbündiger Membrane

PBMN-2#####2##0#0

Elektrischer Anschluss

Ausgangssignal	Ersatzschaltbild	Elektrischer Anschluss	Funktion	Anschlussbelegung
4 ... 20 mA (2-Leiter)			+Vs	1
			lout	3
			Gehäusemasse	Steckergewinde
			n.c.	2, 4
0 ... 10 V (3-Leiter)			+Vs	1
			Uout	2, 4
			GND (0 V)	3
			Gehäusemasse	Steckergewinde
0 ... 10 V (3-Leiter)			+Vs	1
			Uout	3
			GND (0 V)	2
			Gehäusemasse	Erdungsfahne
0 ... 10 V (3-Leiter)			+Vs	1
			Uout	3
			GND (0 V)	2
			Gehäusemasse	Schirm
0 ... 10 V (3-Leiter)			+Vs	RD
			Uout	BU
			Gehäusemasse	Schirm
			n.c.	WH
0 ... 10 V (3-Leiter)			+Vs	1
			Uout	2, 4
			GND (0 V)	3
			Gehäusemasse	Steckergewinde
0 ... 10 V (3-Leiter)			+Vs	1
			Uout	3
			GND (0 V)	2
			Gehäusemasse	Erdungsfahne
0 ... 10 V (3-Leiter)			+Vs	1
			Uout	3
			GND (0 V)	2
			Gehäusemasse	Schirm
0 ... 10 V (3-Leiter)			+Vs	RD
			Uout	WH
			GND (0 V)	BU
			Gehäusemasse	Schirm

Bestellangaben

Typenschlüssel - Konfigurationsmöglichkeiten siehe Website

Produkt	PBMN	-	2	#	###	#	##	##	##	2	#	#	0	#	0
Gehäusematerial	PBMN														
Edelstahl 1.4404 AISI 316L			2												
Genauigkeit															
±0.25 % FS															4
±0.10 % FS															5
Messbereich															
0...0,1 bar (EN)															B08

2024-03-05 Angegebene Produkteigenschaften und technische Daten stellen keine Garantieerklärung dar. Technische Änderungen vorbehalten.

PBMN flush

Voll verschweisster Drucksensor mit frontbündiger Membrane

PBMN-2#####2##0#0

Bestellangaben

Typenschlüssel - Konfigurationsmöglichkeiten siehe Website

	PBMN	-	2	#	###	#	##	##	##	2	#	#	0	#	0
0...0,16 bar (EN)					B09										
0 ... 0.25 bar (EN)					B10										
0 ... 0.4 bar (EN)					B11										
0...0,6 bar (EN)					B12										
0...1 bar (EN)					B15										
0...1,6 bar (EN)					B16										
0...2 bar (EN)					B17										
0 ... 2.5 bar (EN)					B18										
0 ... 4 bar (EN)					B19										
0...12 bar (EN)					B1K										
-1...39 bar (EN)					B1L										
0 ... 6 bar (EN)					B20										
0 ... 10 bar (EN)					B22										
0 ... 16 bar (EN)					B24										
0...20 bar (EN)					B25										
0...25 bar (EN)					B26										
0 ... 40 bar (EN)					B27										
-0,1...0,1 bar (EN)					B2H										
0 ... 100 bar (EN)					B31										
0 ... 400 bar (EN)					B38										
-0,2...0,2 bar (EN)					B4G										
-0,6...0 bar (EN)					B58										
-1...0 bar (EN)					B59										
-1...0,6 bar (EN)					B72										
-1...1 bar (EN)					B73										
-1 ... 1,5 bar (EN)					B74										
-1...2 bar (EN)					B75										
-1...3 bar (EN)					B76										
-1...5 bar (EN)					B77										
-1...9 bar (EN)					B79										
-1...15 bar (EN)					B81										
-1...24 bar (EN)					B82										
0...5 bar (EN)					B98										
0...1.5 psi (ANSI)					H08										
0...4 psi (ANSI)					H10										
0...6 psi (ANSI)					H11										
0...10 psi (ANSI)					H13										
0...15 psi (ANSI)					H15										
0...25 psi (ANSI)					H16										
0...30 psi (ANSI)					H17										
0...60 psi (ANSI)					H19										
0...20 psi (ANSI)					H1C										
0...500 psi (ANSI)					H1E										
-30Hg...600 psi (ANSI)					H1L										
0...100 psi (ANSI)					H21										
0...160 psi (ANSI)					H22										
0...200 psi (ANSI)					H23										
0...250 psi (ANSI)					H24										
0...300 psi (ANSI)					H25										
0...400 psi (ANSI)					H26										
0...600 psi (ANSI)					H27										

PBMN flush

Voll verschweisster Drucksensor mit frontbündiger Membrane

PBMN-2#####2##0#0

Bestellangaben
Typenschlüssel - Konfigurationsmöglichkeiten siehe Website

	PBMN	-	2	#	###	#	##	##	##	2	#	#	0	#	0	
-30HG...60 psi (ANSI)																H2C
0...5 psi (ANSI)																H2N
0...2 psi (ANSI)																H2Y
0...1500 psi (ANSI)																H31
0...6000 psi (ANSI)																H38
-30HG...0 (ANSI)																H59
-30HG...15 psi (ANSI)																H73
-30HG...30 psi (ANSI)																H75
-30HG...100 psi (ANSI)																H78
-30HG...150 psi (ANSI)																H79
-30HG...220 psi (ANSI)																H81
-30HG...300 psi (ANSI)																H82
0...3 psi (ANSI)																H93
0...1 mH2O (EN)																J08
0...1,6 mH2O (EN)																J09
0...2,5 mH2O (EN)																J10
0...4 mH2O (EN)																J11
0...6 mH2O (EN)																J12
0...10 mH2O (EN)																J15
0...16 mH2O (EN)																J16
0...20 mH2O (EN)																J17
0...25 mH2O (EN)																J18
0...40 mH2O (EN)																J19
0...60 mH2O (EN)																J20
0...100 mH2O (EN)																J22
0...160 mH2O (EN)																J24
0...200 mH2O (EN)																J25
0...250 mH2O (EN)																J26
Druckart																
Relativ (gegen Umgebung)																R
Absolut (gegen Vakuum)																A
Ausgangssignal																
20...4 mA																A0
4...20 mA																A1
0...10 V																A2
1...5 V																A3
0...5 V																A4
0.5...4.5 V																A5
10...0 V																A7
Elektrischer Anschluss																
M12-A, 4-Pin																14
DIN EN 175301-803 A (DIN 43650 A), 4-Pin																44
Kabelabgang 1,5 m, 3-adrig, geschirmt																53
Anschlusskopf, Kabelverschraubung IP67																54

PBMN flush

Voll verschweisster Drucksensor mit frontbündiger Membrane

PBMN-2#####2##0#0

Bestellangaben

Typenschlüssel - Konfigurationsmöglichkeiten siehe Website

	PBMN	-	2	#	###	#	##	##	##	2	#	#	0	#	0
Prozessanschluss															
G 1/2 A DIN 3852-E (G51)										41					
G 1/2 A ISO 228-1 mit Konus (G08)										42					
G 1 A DIN 3852-E mit frontseitigem O-Ring (G12)										43					
G 1 A hygienegerecht (A04)										44					
G 1/2 A DIN 3852-E mit frontseitigem O-Ring (G09)										46					
G 1/2 A hygienegerecht (A03)										48					
G 1/2 A DIN 3852-E mit Kühlstrecke (G51)										71					
G 1 A DIN 3852-E mit frontseitigem O-Ring mit Kühlstrecke (G12)										73					
G 1 A hygienegerecht mit Kühlstrecke (A04)										74					
G 1/2 A DIN 3852-E mit frontseitigem O-Ring mit Kühlstrecke (G09)										76					
Material Prozessanschluss															
Stainless steel 1.4404 AISI 316L										2					
Dichtung															
Ohne															0
NBR Standard															1
EPDM															2
FKM															3
Öfüllung															
Standardöl															1
NSF H1 gelistet (FDA zugel.)															2
Display															
Ohne Display															0
ATEX															
Standard Ausführung															0
ATEX according to SEV 11 ATEX 0129															1
Zulassungen															
Standard Zulassungen															0