

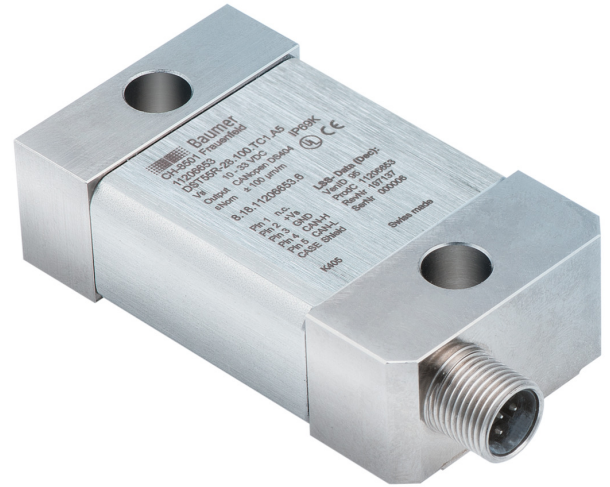
DST55R-28.202.T11.A5

Strain sensor for harsh outdoor environment with current output

Article number: 11707529

Vue d'ensemble

- Measuring range $\pm 2000 \mu\text{m/m}$
- Highest protection rating IP 69K
- Tested long term seal according to proTect+
- Corrosion protection C5-M
- Output signal 4...20 mA
- Integrated amplifier electronics



Caractéristiques techniques

Données générales

Allongement nominal	0 ... 2000 $\mu\text{m/m}$
Écart de linéarité	< 0,5 %
Répétabilité	< 0,1 %
Liaison mécanique	2 x M8 Vis

Données mécaniques

Surcharge	150 %
Rigidité des capteurs	400 N @ 2000 $\mu\text{m/m}$
Poids	330 g
Matériau du boîtier	1.7225, nickelé chimiquement
Matériau du boîtier	Acier inoxydable, 1.4301
Matériau du joint	NBR
Compensé pour le coefficient de dilatation thermique	$11,1 \cdot 10^{-6} \text{ 1/K}$

Connexion électrique	Connecteur M12, 5 pôles
----------------------	-------------------------

Conditions ambiantes

Température de fonctionnement	-40 ... 85 °C
Température de stockage	-40 ... 85 °C
Classe de protection EN 60529, ISO20653	IP 68, 168h @ 1m H ₂ O IP 69K ProTect+

Conditions ambiantes

Corrosion protection IEC 60068-2-52 salt spray test	C5-M (ISO 12944-5: protective paint systems)
Vibration IEC 60068-2-6	10 ... 57 Hz: 1.5 mm p-p, 58 ... 2000 Hz: 10 g
Aléatoire IEC 60068-2-64	20 ... 1000 Hz: 0.1 g ² /Hz
Choc IEC 60068-2-27	50 g / 11 ms, 100 g / 6 ms

Données électriques

Signal de sortie	4 ... 20 mA
Polarité positive de signal	Tension
Résistance de pont	350 Ω
Tension d'alimentation	18 ... 33 VDC
Consommation d'énergie	< 60 mA
Fréquence critique (-3db)	1000 Hz

Conformité et approbations

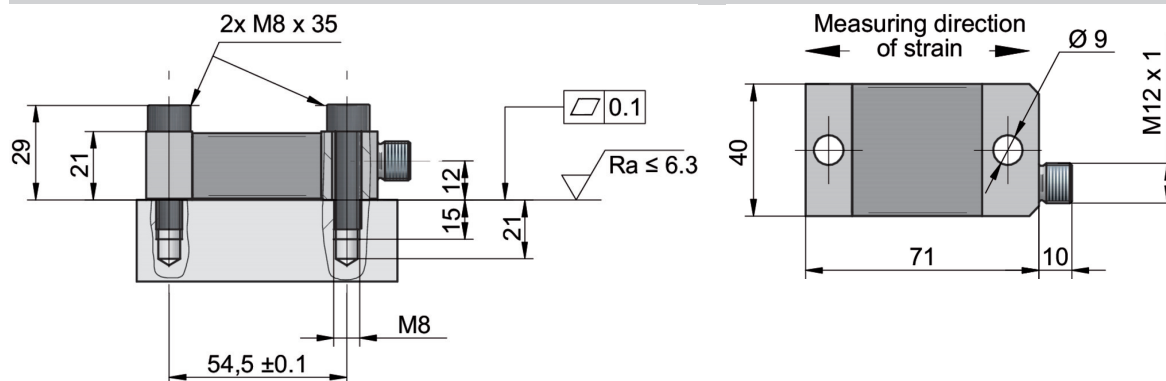
CEM	EN 61000-6-2
	EN 61000-6-3
	EN 61326-2-3
Listé UL	E217824

DST55R-28.202.TI1.A5

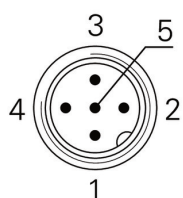
Strain sensor for harsh outdoor environment with current output

Article number: 11707529

Dimensions (mm)



Raccordements électriques



- 1 +Vs
- 2 n.c.
- 3 GND
- 4 +Iout
- 5 Tare