

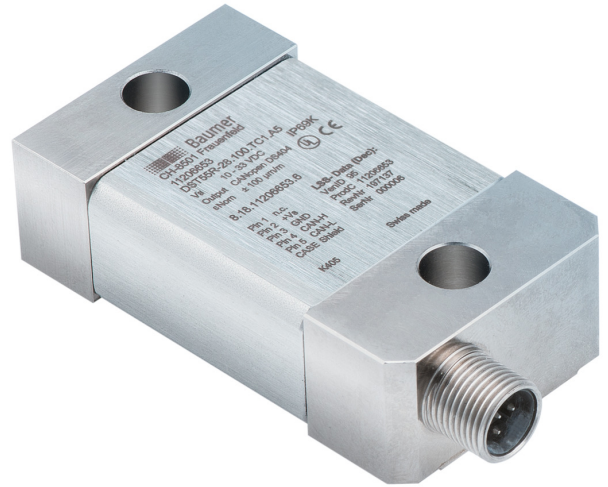
## DST55R-28.500.TC1.A5

Strain sensor for harsh outdoor environment with CANopen output

Article number: 11206661

### Vue d'ensemble

- Measuring range  $\pm 500 \mu\text{m/m}$
- Highest protection class IP 68/69K
- Tested long term seal according to proTect+
- Corrosion protection C5-M
- Output signal CANopen
- Integrated amplifier electronics



### Caractéristiques techniques

#### Données générales

|                     |                           |
|---------------------|---------------------------|
| Allongement nominal | 0 ... 500 $\mu\text{m/m}$ |
| Écart de linéarité  | < 0,5 %                   |
| Répétabilité        | < 0,1 %                   |
| Liaison mécanique   | 2 x M8 Vis                |

#### Données mécaniques

|  |                                  |
|--|----------------------------------|
| Surcharge  | 150 %                            |
| Rigidité des capteurs                                | 100 N @ 500 $\mu\text{m/m}$      |
| Poids  | 330 g                            |
| Matériau du boîtier                                  | 1.7225, nickelé chimiquement     |
| Matériau du boîtier                                  | Acier inoxydable, 1.4301         |
| Matériau du joint                                    | NBR                              |
| Compensé pour le coefficient de dilatation thermique | $11,1 \cdot 10^{-6} \text{ 1/K}$ |
| Connexion électrique                                 | Connecteur M12, 5 pôles          |

#### Conditions ambiantes

|   |   |
|---|---|
| Température de fonctionnement           | -40 ... 85 °C   |
| Température de stockage                 | -40 ... 85 °C   |
| Classe de protection EN 60529, ISO20653 | IP 68, 168h @ 1m H <sub>2</sub> O<br>IP 69K<br>ProTect+ |

#### Conditions ambiantes

|   |  |
|---|--|
| Corrosion protection IEC 60068-2-52 salt spray test | C5-M (ISO 12944-5: protective paint systems)   |
| Vibration IEC 60068-2-6                             | 10 ... 57 Hz: 1.5 mm p-p, 58 ... 2000 Hz: 10 g |
| Aléatoire IEC 60068-2-64                            | 20 ... 1000 Hz: 0.1 g <sup>2</sup> /Hz         |
| Choc IEC 60068-2-27                                 | 50 g / 11 ms, 100 g / 6 ms                     |

#### Données électriques

|                             |                     |
|-----------------------------|---------------------|
| Signal de sortie            | CANopen DS404       |
| Polarité positive de signal | Tension             |
| Résistance de pont          | 350 $\Omega$        |
| Tension d'alimentation      | 10 ... 33 VDC       |
| Consommation d'énergie      | < 60 mA             |
| Résolution de mesure        | 0,1 $\mu\text{m/m}$ |
| Fréquence critique (-3db)   | 1000 Hz             |

#### Conformité et approbations

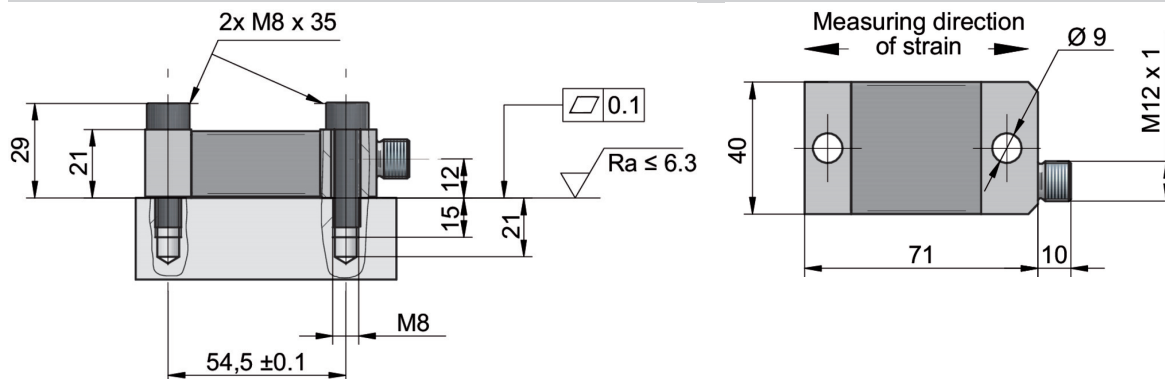
|          |  |
|----------|--|
| CEM      | EN 61000-6-2<br>EN 61000-6-3<br>EN 61326-2-3 |
| Listé UL | E217824                                      |

# DST55R-28.500.TC1.A5

Strain sensor for harsh outdoor environment with CANopen output

Article number: 11206661

## Dimensions (mm)



## Raccordements électriques

| Pin-number | Signals         |
|------------|-----------------|
| 1          | n.c.            |
| 2          | +V <sub>S</sub> |
| 3          | GND             |
| 4          | CAN-H           |
| 5          | CAN-L           |
| CASE       | shield          |

