

Auf einen Blick

- Messbereich ± 500 µm/m
- IO-Link Schnittstelle für individuelle und applikationsspezifische Parametrierung
- Integrierte Verstärkerelektronik
- Ausgangssignal 4...20 mA, IO-Link, 2 x I/O
- Lochabstand 76 mm
- Kabelabgang



Technische Daten

Allgemeine Daten

Nenndehnung	0 ... 500 µm/m
Linearitätsabweichung	< 0,4 %
Wiederholbarkeit	< 0,2 %
Mechanische Anbindung	4 x M6 Schrauben

Mechanische Daten

Überlast	150 %
Dauerfestigkeit	>10 Mio Zyklen bei 0...100% FS
Sensorsteifigkeit	2600 N @ 500 µm/m
Gewicht	320 g
Material Sensorkörper	1.7225, chem. vernickelt
Silikonfrei, PUR basierend	Silikonfrei, PUR basierend
Kompensiert für Wärmeausdehnungskoeffizient	11,1 * 10 ⁻⁶ 1/K
Elektrischer Anschluss	Kabelabgang, PUR Mantel grau, Ø 5.2 mm, geschirmt, schleppkettentauglich, oelbeständig, 5 x 0.14 mm ² , offenes Kabelende, Biegeradius min. 10 x Ø, Länge 6 m

Umgebungsbedingungen

Betriebstemperaturbereich	-20 °C ... 70 °C
Lagertemperaturbereich	-40 °C ... 85 °C
Schutzart EN 60529, ISO20653	IP 65
Vibration IEC 60068-2-6	10 ... 57 Hz: 1.5 mm p-p, 58 ... 2000 Hz: 10 g
Random IEC 60068-2-64	20 ... 1000 Hz: 0.1 g ² /Hz
Shock IEC 60068-2-27	50 g / 11 ms, 100 g / 6 ms

Elektrische Daten

Ausgangssignal	4 ... 20 mA IO-Link
Signalpolarität positiv	Zug
Brückenwiderstand	350 Ω

Elektrische Daten

Betriebsspannungsbereich	18 ... 30 VDC
Stromaufnahme	< 40 mA
Verpolungsfest	Ja
Kurzschlussfest	Ja
SIO Input high	≥ 13 VDC
SIO Input low	≤ 8 VDC
Messaufösung	14 bit
Abtastrate Eingang	8 kS/s
Ausgaberate analog	8 kS/s
Grenzfrequenz (-3 db)	1000 Hz

IO-Link-Schnittstelle

IO-Link-Version	1.1
IO-Link-Porttyp	Class A
Baud-Rate	230,4 kbaud (COM3)
Prozessdatenlänge	32 bit
Zykluszeit	≥ 1 ms
SIO-Mode	Ja
Prozessdaten (zyklisch)	Prozesswert Scale exponent SSC 1 SSC 2 Quality Alarm

IO-Link Funktionalitäten

Parametrierbar	Einheit (N, kg, µm/m) frei wählbar Nullpunktgleich (Tarierung) Abgleich auf bekannte Kraft Analoges Ausgangssignal Ausgabebereich Analogsignal Alarmpegel Analogsignal Funktion I/O's wählbar
----------------	---

Angegebene Produkteigenschaften und technische Daten stellen keine Garantieerklärung dar. Technische Änderungen vorbehalten.

DST76-B500I

Standard Dehnungssensor mit Stromausgang und IO-Link

Artikelnummer: 11242294

Technische Daten

IO-Link Funktionalitäten

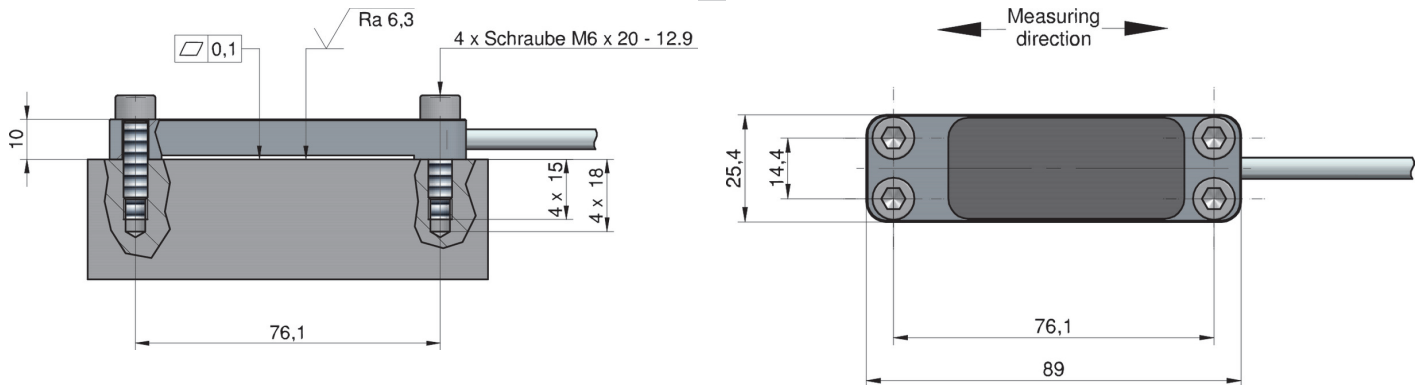
Zusatzfunktionen	Tiefpassfilter Spitzenwertspeicher Sample and hold Zwei digitale Schaltpunkte (SSC) Remotebetrieb
------------------	---

Zusätzliche Daten	Diagnosedaten Fehlererkennung
-------------------	----------------------------------

Konformität und Zulassungen

Konformität	CE UL
-------------	----------

Masszeichnungen (mm)



Elektrischer Anschluss

wire colour	signal
brown	+Vs / L+
white	DI/DQ
green	Vout / Iout
yellow	0V / L-
pink	C/Q
shield	ground