

Auf einen Blick

- Zuverlässige Erkennung einer Vielzahl von Etiketten und Trägermaterialien wie z.B. transparente oder metallische Etiketten
- Kurze Einrichtzeiten ohne Justieraufwand
- Präzise Etikettenerkennung auch bei hohen Fördergeschwindigkeiten
- Schnelle Inbetriebnahme und Justage dank IO-Link



Technische Daten

Allgemeine Daten

Funktion	Ultraschall Einwegschränken
Wiederholgenauigkeit	< 0.2 mm
Ansprech- / Abfallzeit	0.25 ms
Bandgeschwindigkeit	4 m/sek.
Min. Etikettenlücke	> 2 mm
Etikettenstärke	< 5.9 mm
Sensitivity adjustment	Teach-in Taste IO-Link
Ausgangsanzeige	LED gelb

Kommunikationsschnittstelle

IO-Link	Ja
Schnittstelle	IO-Link V1.1
Baudrate	38,4 kBaud (COM 2)

Elektrische Daten

Betriebsspannungsbereich +Vs	18 ... 35 VDC
Stromaufnahme max. (ohne Last)	40 mA

Elektrische Daten

Schaltfunktion	NO / NC einstellbar
Ausgangsschaltung	IO-Link / Gegentakt
Ausgangsstrom	< 100 mA
kurzschlussfest	Ja
verpolungsfest	Ja

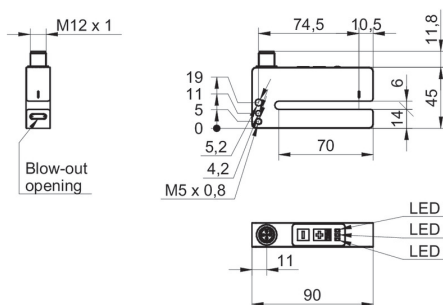
Mechanische Daten

Breite / Durchmesser	90 mm
Gabelweite Sb	6 mm
Höhe / Länge	45 mm
Eintauchtiefe	70 mm
Tiefe	18 mm
Bauform	U-Profil
Gehäusematerial	Aluminium anodisiert
Anschlussart	Stecker M12 5-Pol

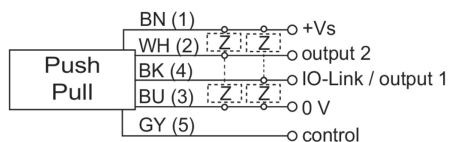
Umgebungsbedingungen

Arbeitstemperatur	0 ... +60 °C
Schutzart	IP 67

Masszeichnung



Anschlussbild



Steckerbelegungen

