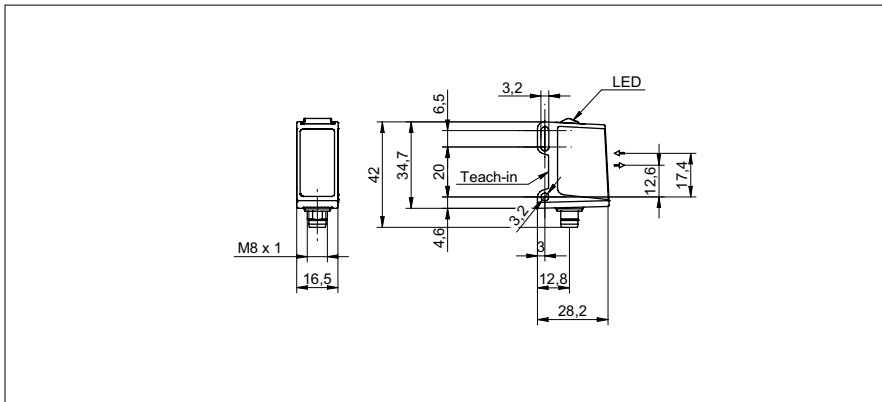


Reflexions-Lichtschranken

O300W.RP-11127720

Masszeichnung



Allgemeine Daten

Funktion	Reflexions-Lichtschranke
Spezialausführung	Washdown-Design
Lichtquelle	PinPoint LED gepulst
Betriebsreichweite Sb	5 m
Grenzreichweite Sn	6 m
Polarisationsfilter	ja
Empfangsanzeige	LED gelb
Betriebsanzeige	LED grün
Empfindlichkeitseinstellung	qTeach / Extern
Wellenlänge	630 nm
Unterdrückung gegenseitiger Beeinflussung	ja
Ausrichtung optische Achse	< 2°
Zulassungen/Zertifikate	Ecolab

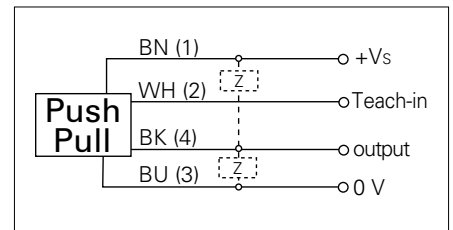
Foto



Elektrische Daten

Ansprech- / Abfallzeit	< 0,49 ms
Betriebsspannungsbereich +Vs	10 ... 30 VDC
Stromaufnahme max. (ohne Last)	35 mA
Stromaufnahme mittel	25 mA
Spannungsabfall Vd	< 3 VDC
Schaltfunktion	Hell- / Dunkelschaltung
Ausgangsschaltung	Gegentakt
Ausgangsstrom	< 100 mA
kurzschlussfest	ja
verpolungsfest	ja

Anschlussbild



Mechanische Daten

Breite / Durchmesser	16,5 mm
Höhe / Länge	34,7 mm
Tiefe	28,2 mm
Bauform	quaderförmig
Gehäusematerial	Stahl rostfrei 1.4404 (V4A)
Frontscheibe	PMMA
Anschlussart	Stecker M8 4-Pol

proTect⁺



• qTeach

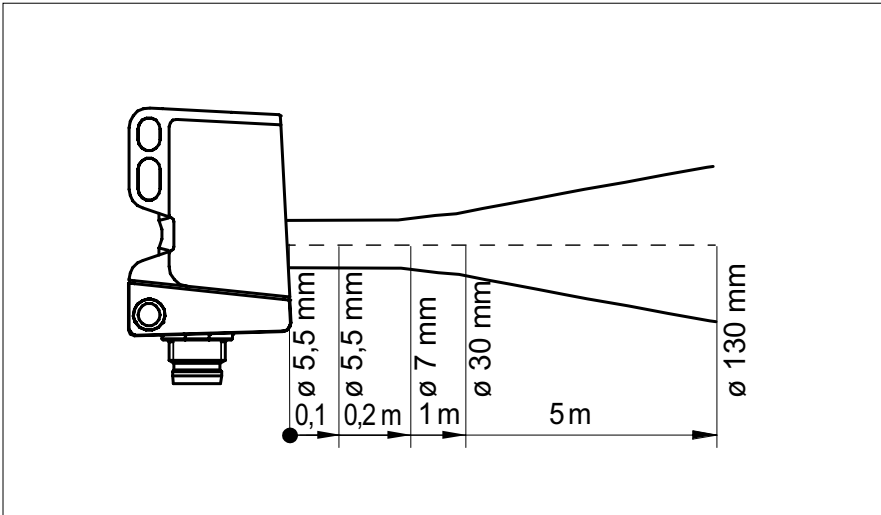
Reflexions-Lichtschranken

O300W.RP-11127720

Umgebungsbedingungen

Arbeitstemperatur	-25 ... +60 °C
Schutzart	IP 68/69K & proTect+

Strahlverlauf (typisch)



Reflexions-Lichtschranken

O300W.RP-11127720

Funktionsreservekurven

