

# Reflexions-Lichttaster mit Hintergrundausbldung

**O300.GL-11199070**

**Masszeichnung**



**Allgemeine Daten**

Funktion	Hintergrundausbldung
Ausföhrung	linienförmiger Strahl
Lichtquelle	Laserdiode rot, gepulst
Tastweite Tw	30 ... 120 mm
Tastbereich Tb	15 ... 120 mm
Betriebsanzeige	LED grün
Empfangsanzeige	LED gelb
Tastweiteneinstellung	Teach-in und IO-Link
Laserklasse	1
Abstand Fokus	80 mm
Wellenlänge	656 nm
Unterdrückung gegenseitiger Beeinflussung	ja
Strahlform	Linie
Ausrichtung optische Achse	< 2°

**Elektrische Daten**

Ansprech- / Abfallzeit	< 1,5 ms
Betriebsspannungsbereich +Vs	11 ... 30 VDC
Stromaufnahme max. (ohne Last)	30 mA
Stromaufnahme mittel	25 mA
Spannungsabfall Vd	< 2,5 VDC
Schaltfunktion	Hell- / Dunkelschaltung
Ausgangsschaltung	Gegentakt
Ausgangsstrom	< 100 mA
kurzschlussfest	ja
verpolungsfest	ja

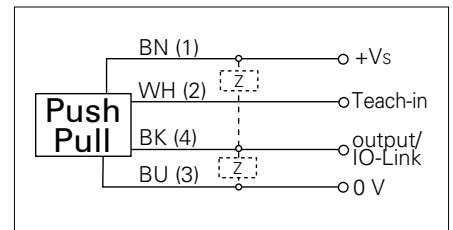
**Mechanische Daten**

Breite / Durchmesser	12,9 mm
Höhe / Länge	32,3 mm
Tiefe	23 mm
Bauform	quaderförmig
Gehäusematerial	Kunststoff (ASA, PMMA)
Frontscheibe	PMMA
Anschlussart	Kabel 4-Pol, 2 m

**Foto**



**Anschlussbild**



**Laserwarnung**

**CLASS 1 LASER PRODUCT**

IEC 60825-1/2014  
Complies with 21 CFR 1040.10 and 1040.11  
except for deviations pursuant to laser notice No. 50, dated June 24, 2007



# Reflexions-Lichttaster mit Hintergrundausbldung

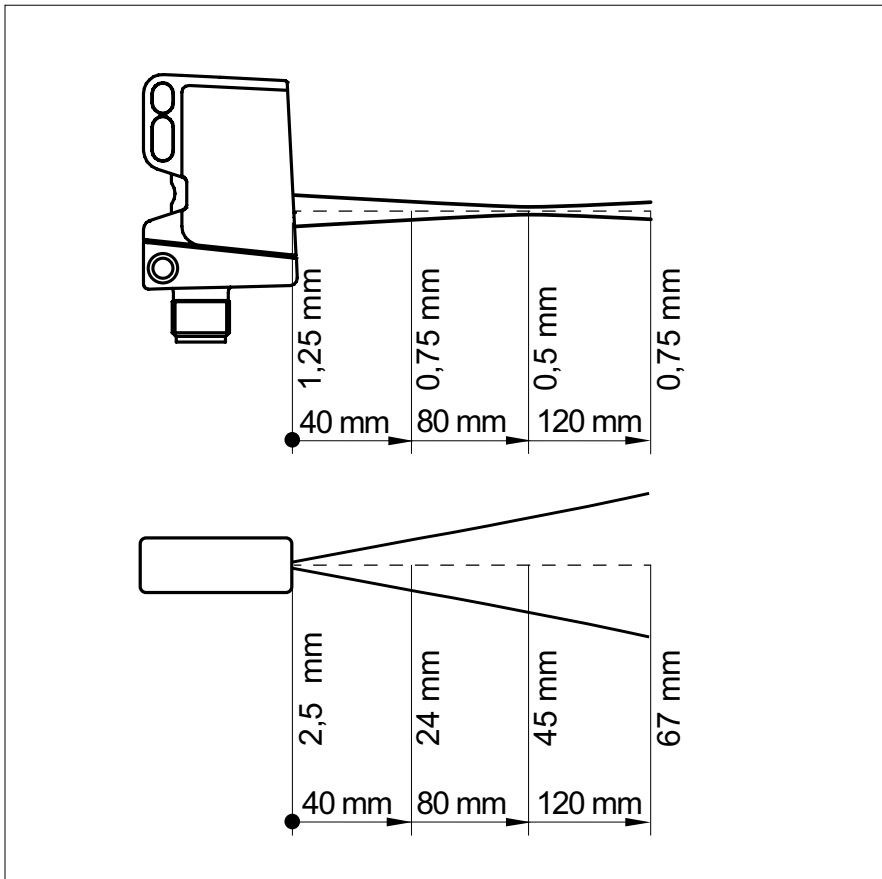
O300.GL-11199070

### Umgebungsbedingungen

Arbeitstemperatur	-10 ... +60 °C
Schutzart	IP 67

- qTeach
- IO-Link: V1.1, Filterfunktionen, qTeach-Verriegelung einstellbar

### Strahlverlauf (typisch)



### Tastweitendiagramm

