

Reflexions-Lichttaster mit Hintergrundausbldung

O300.GL-11196492

Masszeichnung



Allgemeine Daten

Funktion	Hintergrundausbldung
Ausföhrung	linienförmiger Strahl
Lichtquelle	Laserdiode rot, gepulst
Tastweite Tw	30 ... 120 mm
Tastbereich Tb	15 ... 120 mm
Betriebsanzeige	LED grün
Empfangsanzeige	LED gelb
Tastweiteneinstellung	Teach-in und IO-Link
Laserklasse	1
Abstand Fokus	80 mm
Wellenlänge	656 nm
Unterdrückung gegenseitiger Beeinflussung	ja
Strahlform	Linie
Ausrichtung optische Achse	< 2°

Elektrische Daten

Ansprech- / Abfallzeit	< 1,5 ms
Betriebsspannungsbereich +Vs	11 ... 30 VDC
Stromaufnahme max. (ohne Last)	30 mA
Stromaufnahme mittel	25 mA
Spannungsabfall Vd	< 2,5 VDC
Schaltfunktion	Hell- / Dunkelschaltung
Ausgangsschaltung	Gegentakt
Ausgangsstrom	< 100 mA
kurzschlussfest	ja
verpolungsfest	ja

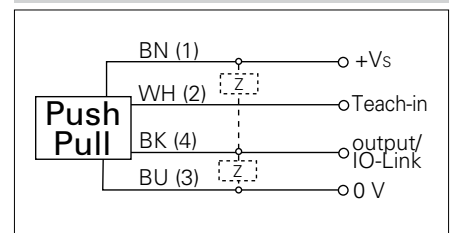
Mechanische Daten

Breite / Durchmesser	12,9 mm
Höhe / Länge	32,3 mm
Tiefe	23 mm
Bauform	quaderförmig
Gehäusematerial	Kunststoff (ASA, PMMA)
Frontscheibe	PMMA
Anschlussart	Stecker M8 4-Pol

Foto



Anschlussbild



Laserwarnung

CLASS 1 LASER PRODUCT

IEC 60825-1/2014
Complies with 21 CFR 1040.10 and 1040.11
except for deviations pursuant to laser notice No. 50, dated June 24, 2007



Reflexions-Lichttaster mit Hintergrundausbldung

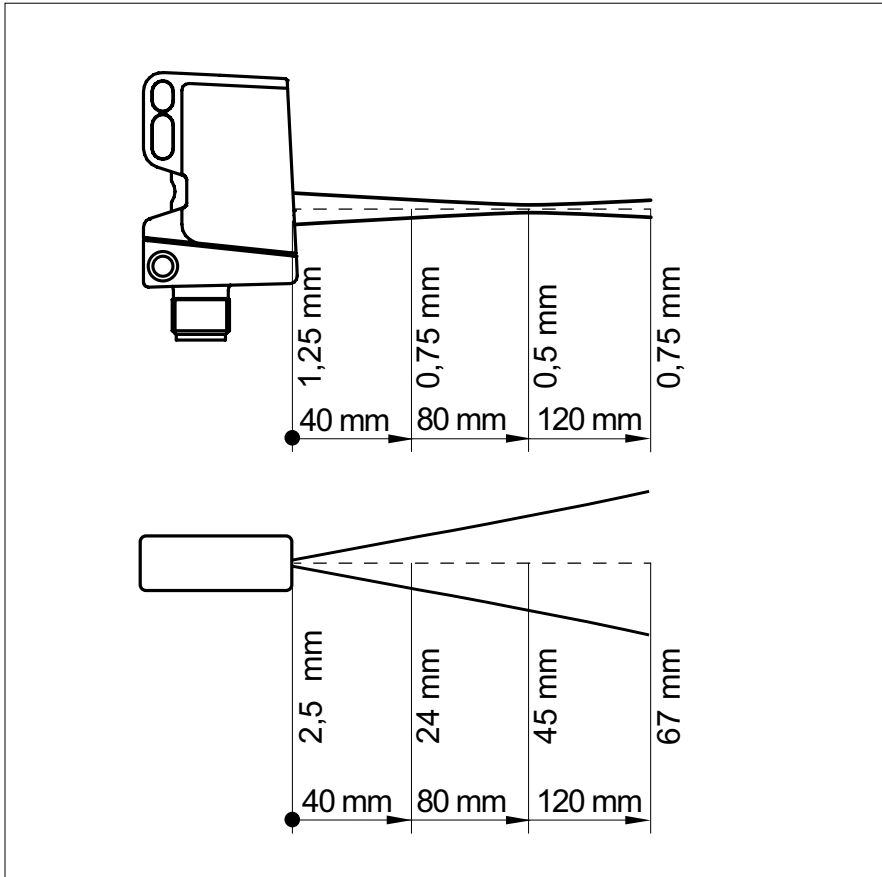
O300.GL-11196492

Umgebungsbedingungen

Arbeitstemperatur	-10 ... +60 °C
Schutzart	IP 67

- qTeach
- IO-Link: V1.1, Filterfunktionen, qTeach-Verriegelung einstellbar

Strahlverlauf (typisch)



Tastweitendiagramm

