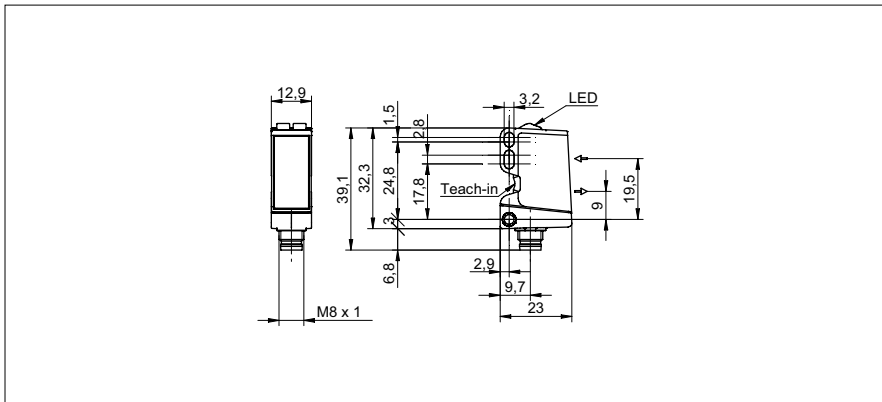


SmartReflect Lichtschranken

O300.SL-11199075

Masszeichnung



Allgemeine Daten

Funktion	Lichtschranke
Ausführung	linienförmiger Strahl
Lichtquelle	Laserdiode rot, gepulst
Hintergrundposition Sde	30 ... 120 mm
Erfassungsbereich Sa	90% ... 85% Sde
Betriebsanzeige	LED grün
Empfangsanzeige	LED gelb
Tastweiteneinstellung	Teach-in und IO-Link
Laserklasse	1
Abstand Fokus	400 mm
Wellenlänge	656 nm
Unterdrückung gegenseitiger Beeinflussung	ja
Strahlform	Linie
Ausrichtung optische Achse	< 2°

Elektrische Daten

Ansprech- / Abfallzeit	< 1,5 ms
Betriebsspannungsbereich +Vs	11 ... 30 VDC
Stromaufnahme max. (ohne Last)	30 mA
Stromaufnahme mittel	25 mA
Spannungsabfall Vd	< 2,5 VDC
Schaltfunktion	Hell- / Dunkelschaltung
Ausgangsschaltung	Gegentakt
Ausgangsstrom	< 100 mA
kurzschlussfest	ja
verpolungsfest	ja

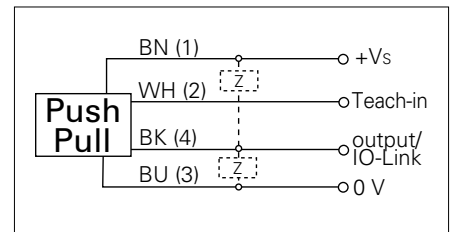
Mechanische Daten

Breite / Durchmesser	12,9 mm
Höhe / Länge	32,3 mm
Tiefe	23 mm
Bauform	quaderförmig
Gehäusematerial	Kunststoff (ASA, PMMA)
Frontscheibe	PMMA
Anschlussart	Stecker M8 4-Pol

Foto



Anschlussbild



Laserwarnung

CLASS 1 LASER PRODUCT

IEC 60825-1/2014
Complies with 21 CFR 1040.10 and 1040.11
except for deviations pursuant to laser
notice No. 50, dated June 24, 2007



SmartReflect Lichtschranken**O300.SL-11199075****Umgebungsbedingungen**

Arbeitstemperatur	-10 ... +60 °C
Schutzart	IP 67

- qTeach
- IO-Link: V1.1, Filterfunktionen, qTeach-Verriegelung einstellbar