

漫反射式传感器 - 强度差别检测型

O300.ZL-11181088

尺寸图



基本参数

类型	强度差别检测
光源	脉冲式红色激光二极管
感应距离 Tw	10 ... 250 mm
重复精度	< 0,1 mm 在激光焦点处
通电指示灯	LED 绿色
指示灯	LED 黄色
感应距离调节	qTeach
激光等级	1
聚焦处距离	80 mm
波长	656 nm
交互影响抑制	是
调整光轴	< 2°

电气参数

响应 / 释放时间	< 0,1 ms
工作电压范围 +Vs	11 ... 30 VDC
电流消耗 (最大) (无负载)	30 mA
电流消耗 (典型)	25 mA
压降 Vd	< 2,5 VDC
输出功能	亮通 / 暗通 功能
输出电路	PNP 互补
输出电流	< 100 mA
短路保护	是
反向极性保护	是

机械参数

宽度 / 直径	12,9 mm
高度 / 长度	32,3 mm
深度	23 mm
类型	直角
外壳材料	塑料 (ASA, PMMA)
前面 (光学)	PMMA
连接器类型	电缆 4 针, 2 m

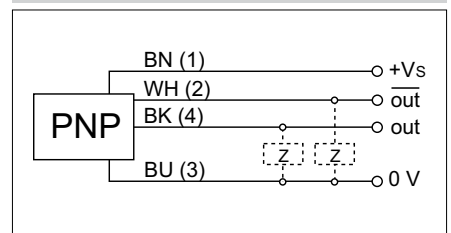
环境条件

操作温度	-10 ... +60 °C
防护等级	IP 67

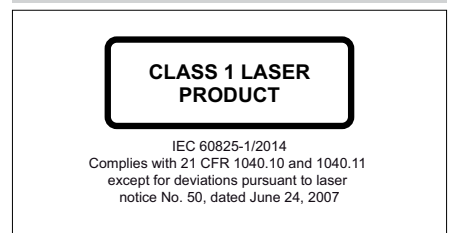
照片



连接图



激光警告

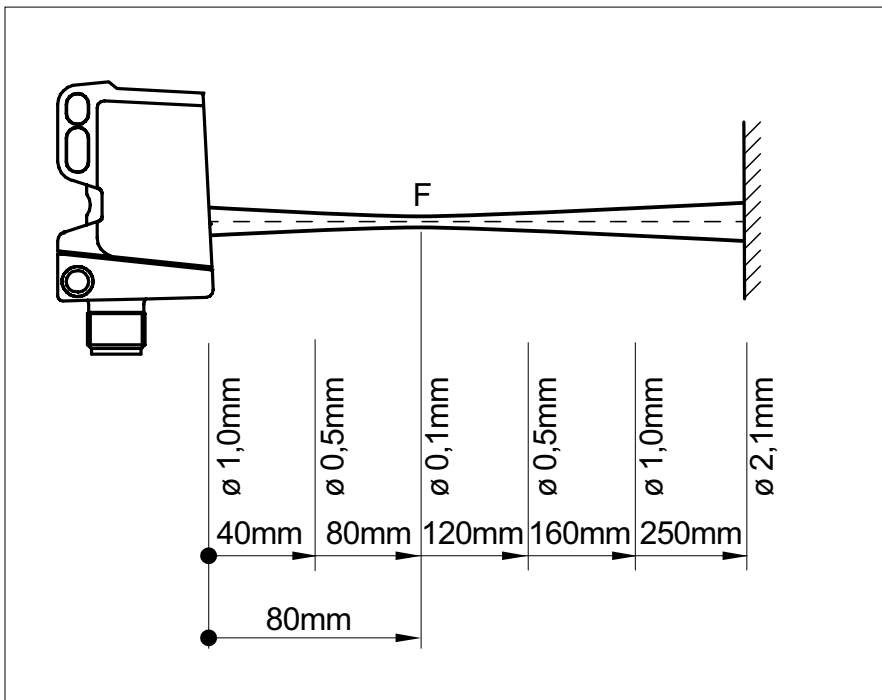


• qTeach

漫反射式传感器 - 强度差别检测型

O300.ZL-11181088

光束特性



相对接受信号

