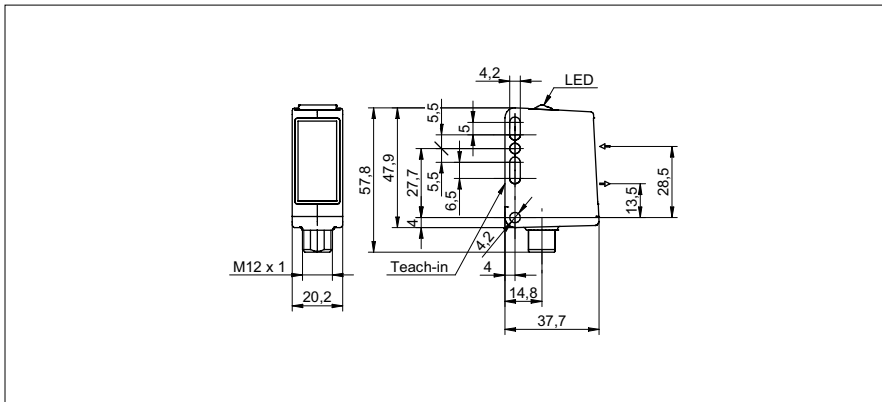


Reflexions-Lichttaster mit Hintergrundausbuchtung

O500W.GP-11137000

Masszeichnung



Allgemeine Daten

Funktion	Hintergrundausbuchtung
Spezialausführung	Washdown-Design
Lichtquelle	PinPoint LED gepulst
Tastweite Tw	60 ... 400 mm
Tastbereich Tb	30 ... 400 mm
Betriebsanzeige	LED grün
Empfangsanzeige	LED gelb
Tastweiteneinstellung	Teach-in und IO-Link
Wellenlänge	630 nm
Unterdrückung gegenseitiger Beeinflussung	ja
Ausrichtung optische Achse	< 1°
Zulassungen/Zertifikate	Ecolab

Elektrische Daten

Ansprech- / Abfallzeit	< 0,49 ms
Betriebsspannungsbereich +Vs	10 ... 30 VDC
Stromaufnahme max. (ohne Last)	40 mA
Stromaufnahme mittel	30 mA
Spannungsabfall Vd	< 3 VDC
Schaltfunktion	Hell- / Dunkelschaltung
Ausgangsschaltung	Gegentakt
Ausgangsstrom	< 100 mA
kurzschlussfest	ja
verpolungsfest	ja

Mechanische Daten

Breite / Durchmesser	20,2 mm
Höhe / Länge	47,9 mm
Tiefe	37,7 mm
Bauform	quaderförmig
Gehäusematerial	Stahl rostfrei 1.4404 (V4A)
Frontscheibe	PMMA
Anschlussart	Stecker M12 4-Pol

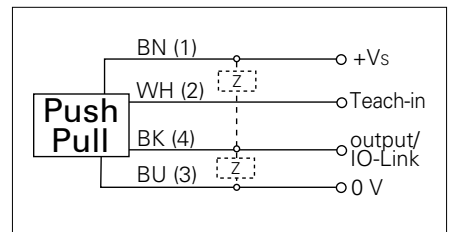
Umgebungsbedingungen

Arbeitstemperatur	-25 ... +60 °C
Schutzart	IP 68/69K & proTect+

Foto



Anschlussbild



 IO-Link

proTect⁺



- Magnetischer Teach
- IO-Link: V1.1, Filterfunktionen, Teach-Verriegelung einstellbar
- Retro Serie 14