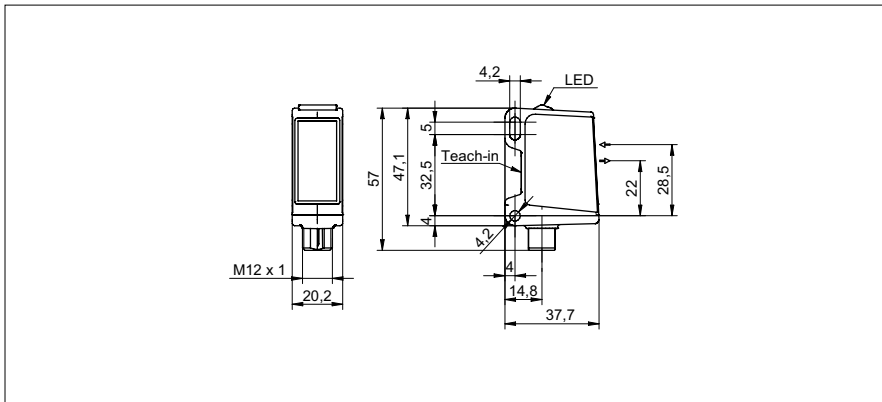


Reflexions-Lichtschranken

O500W.RP-11107745

Masszeichnung



Allgemeine Daten

Funktion	Reflexions-Lichtschranke
Spezialausführung	Washdown-Design
Lichtquelle	PinPoint LED gepulst
Betriebsreichweite Sb	7,5 m
Grenzreichweite Sn	8 m
Polarisationsfilter	ja
Empfangsanzeige	LED gelb
Betriebsanzeige	LED grün
Empfindlichkeitseinstellung	qTeach / Extern
Wellenlänge	630 nm
Unterdrückung gegenseitiger Beeinflussung	ja
Ausrichtung optische Achse	< 1°
Zulassungen/Zertifikate	Ecolab

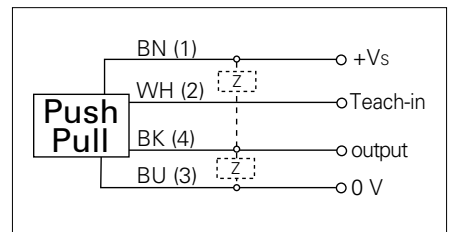
Foto



Elektrische Daten

Ansprech- / Abfallzeit	< 0,49 ms
Betriebsspannungsbereich +Vs	10 ... 30 VDC
Stromaufnahme max. (ohne Last)	40 mA
Stromaufnahme mittel	30 mA
Spannungsabfall Vd	< 3 VDC
Schaltfunktion	Hell- / Dunkelschaltung
Ausgangsschaltung	Gegentakt
Ausgangsstrom	< 100 mA
kurzschlussfest	ja
verpolungsfest	ja

Anschlussbild



Mechanische Daten

Breite / Durchmesser	20,2 mm
Höhe / Länge	47,2 mm
Tiefe	37,7 mm
Bauform	quaderförmig
Gehäusematerial	Stahl rostfrei 1.4404 (V4A)
Frontscheibe	PMMA
Anschlussart	Stecker M12 4-Pol

proTect⁺



• qTeach

Reflexions-Lichtschranken**O500W.RP-11107745****Umgebungsbedingungen**

Arbeitstemperatur	-25 ... +60 °C
Schutzart	IP 68/69K & proTect+