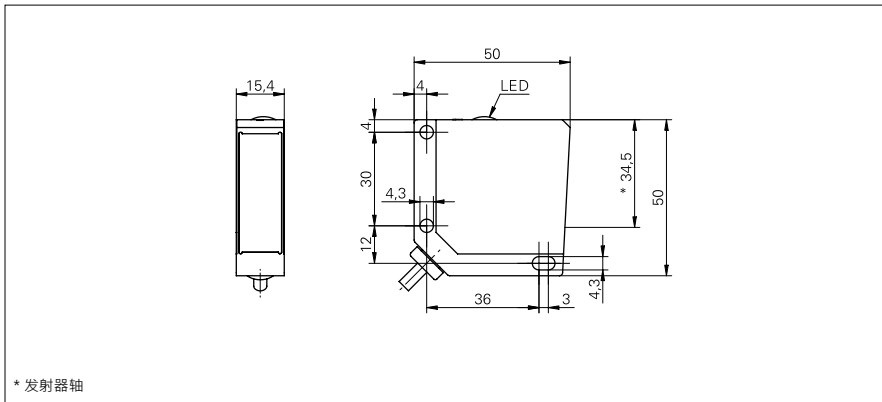


漫反射式传感器 - 背景抑制型

OHDM 16P5651

尺寸图



\* 发射器轴

基本参数

类型	背景抑制型
版本	晶圆定位传感器
光源	脉冲式红色激光二极管
感应距离 Tw	123 ... 143 mm
重复精度	< 0,1 mm 在激光焦点处
通电指示灯	LED 绿色
输出指示灯	LED 黄色
感应距离调节	常开
激光等级	2
波长	650 nm
交互影响抑制	是

电气参数

响应 / 释放时间	< 5 ms
工作电压范围 +Vs	10 ... 30 VDC
电流消耗 (最大) (无负载)	35 mA
电流消耗 (典型)	25 mA
压降 Vd	< 2 VDC
输出功能	亮通 / 暗通 功能
输出电路	PNP
输出电流	< 200 mA
短路保护	是
反向极性保护	是

机械参数

宽度 / 直径	15,4 mm
高度 / 长度	50 mm
深度	50 mm
类型	直角
外壳材料	压铸锌
前面 (光学)	玻璃
连接器类型	电缆 5 针, 2 m

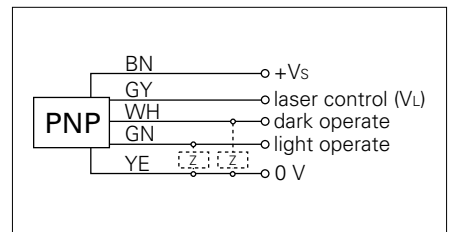
环境条件

操作温度	-5 ... +50 °C
防护等级	IP 67

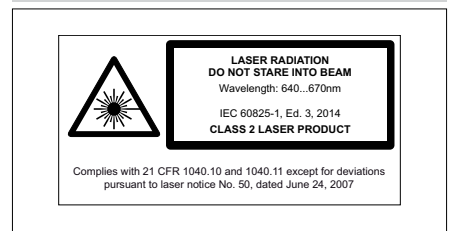
照片



连接图



激光警告



- 激光控制输出:
- 激光开 VL ≤ 1 VDC
- 激光关 VL ≥ +Vs - 4 VDC 或者分离