

## APY 50

LongLife DC Tachogenerator im industriellen NEMA 12 Gehäuse mit Flanschbefestigung und Vollwelle  
Artikelnummer: 11071028

### Auf einen Blick

- Zum Austausch von Tachogeneratoren des Typs "PY" oder "BC"
- Kurze Reaktionszeit
- Leerlaufspannung 50 V pro 1000 U/min
- Sehr hohe Schockfestigkeit
- Hohe Signalgüte dank patentierter Longlife Technik
- Drehrichtungserkennung über Steuerung möglich
- CSA / C / US Zulassung
- Mit eigener Lagerung



**HUBNER**  
BERLIN  
A Baumer Brand

### Technische Daten

#### Technische Daten - elektrisch

Reversiertoleranz	≤0,1 %
Linearitätstoleranz	≤0,15 %
Temperaturkoeffizient	± 0,05 %/K (Leerlauf)
Isolationsklasse	B
Kalibriertoleranz	±1 %
Klimatische Prüfung	Feuchte Wärme, konstant (IEC 60068-2-3, Ca)
Ankerkreis-Zeitkonstante	<75 µs
Leerlaufspannung	50 V pro 1000 U/min
Störfestigkeit	EN 61000-6-2
Störaussendung	EN 61000-6-3
Zulassung	CE CSA C/US

#### Technische Daten - mechanisch

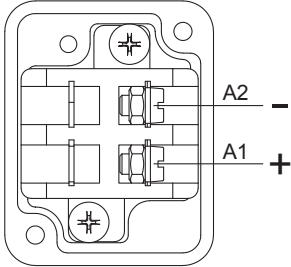
Baugröße (Flansch)	4.528" DIA
Wellenart	.312" DIA / .318" DIA Vollwelle

#### Technische Daten - mechanisch

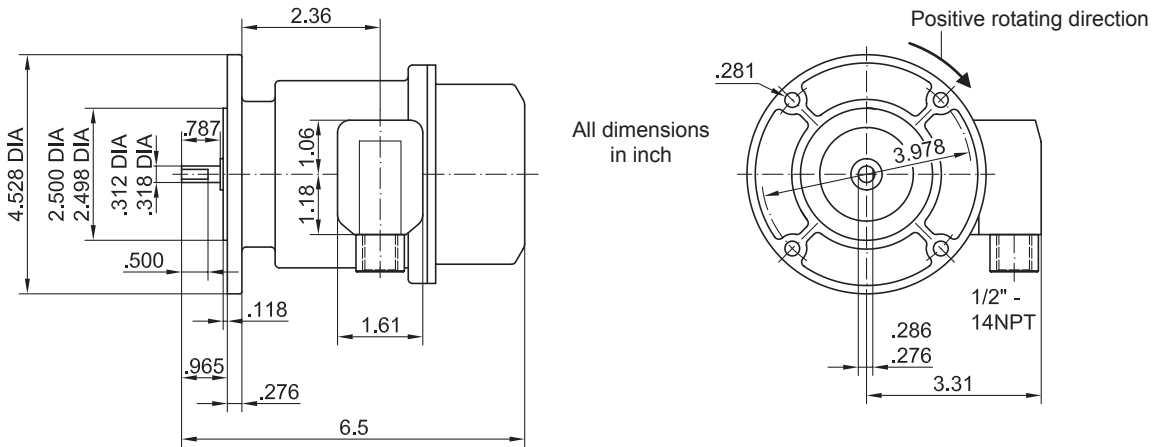
Flansch	Befestigungsflansch
Schutzart EN 60529	IP 55
Betriebsdrehzahl	≤10000 U/min
Drehmoment	1,5 Ncm
Trägheitsmoment Rotor	1,1 kgcm <sup>2</sup>
Zulässige Wellenbelastung	≤60 N axial ≤80 N radial
Werkstoff	Gehäuse: Aluminium-Druckguss Welle: Edelstahl
Betriebstemperatur	-30...+130 °C
Widerstandsfähigkeit	IEC 60068-2-6 Vibration 10 g, 10-2000 Hz IEC 60068-2-27 Schock 300 g, 1 ms
Masse ca.	2,4 kg
Anschluss	Klemmenkasten

**Anschlussbelegung**

Polarität bei positiver Drehrichtung



**Abmessungen**



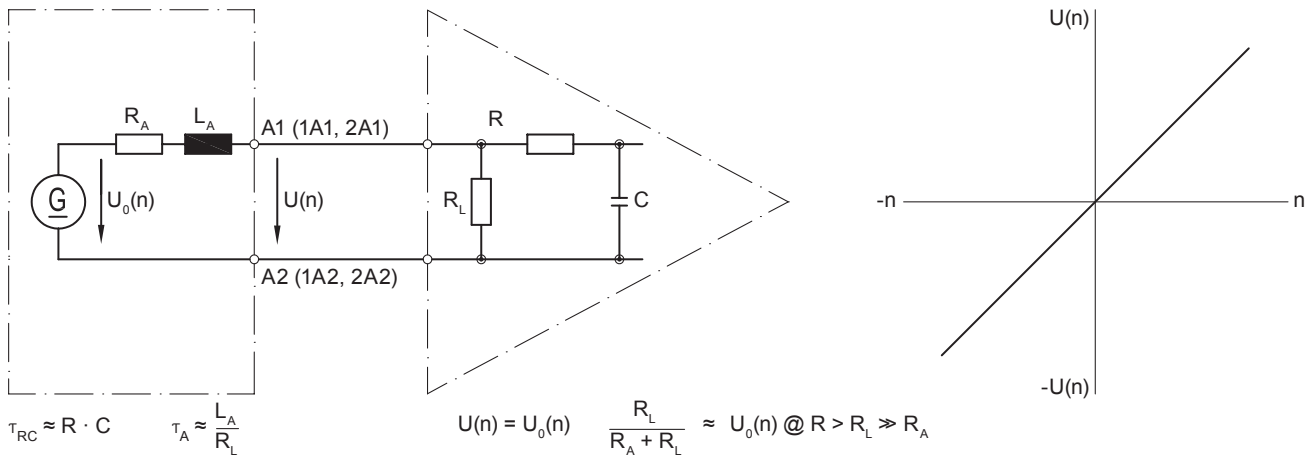
# APY 50

LongLife DC Tachogenerator im industriellen NEMA 12 Gehäuse mit Flanschbefestigung und Vollwelle  
Artikelnummer: 11071028

## Daten nach Typ

Typ	Leerlaufspannung	Min. erforderlicher Lastwiderstand in Abhängigkeit vom Drehzahlbereich [U/min]			Max. Betriebsdrehzahl	Ankerwiderstand	Ankerinduktivität
	$U_0$ [mV/U/min]	0-3000 $R_L$ [kΩ]	0-6000 $R_L$ [kΩ]	0- $n_{max}$ $R_L$ [kΩ]	$n_{max}$ [U/min]	$R_A$ (20°C) [Ω]	$L_A$ [mH]
APY 50	50	≥1,9	≥7,8	≥21,5	10000	66	137
Überlagerte Welligkeit (für $\tau_{RC} = 0,7$ ms):		≤0,5% (Spitze-Spitze)			≤0,2% (effektiv)		

## Ersatzschaltbild



## Zubehör

### Montagezubehör

Federscheibenkupplung K 35 (Welle ø6...12 mm)